

ASSEMBLY INSTRUCTIONS

INSTRUCTIONS DE MONTAGE

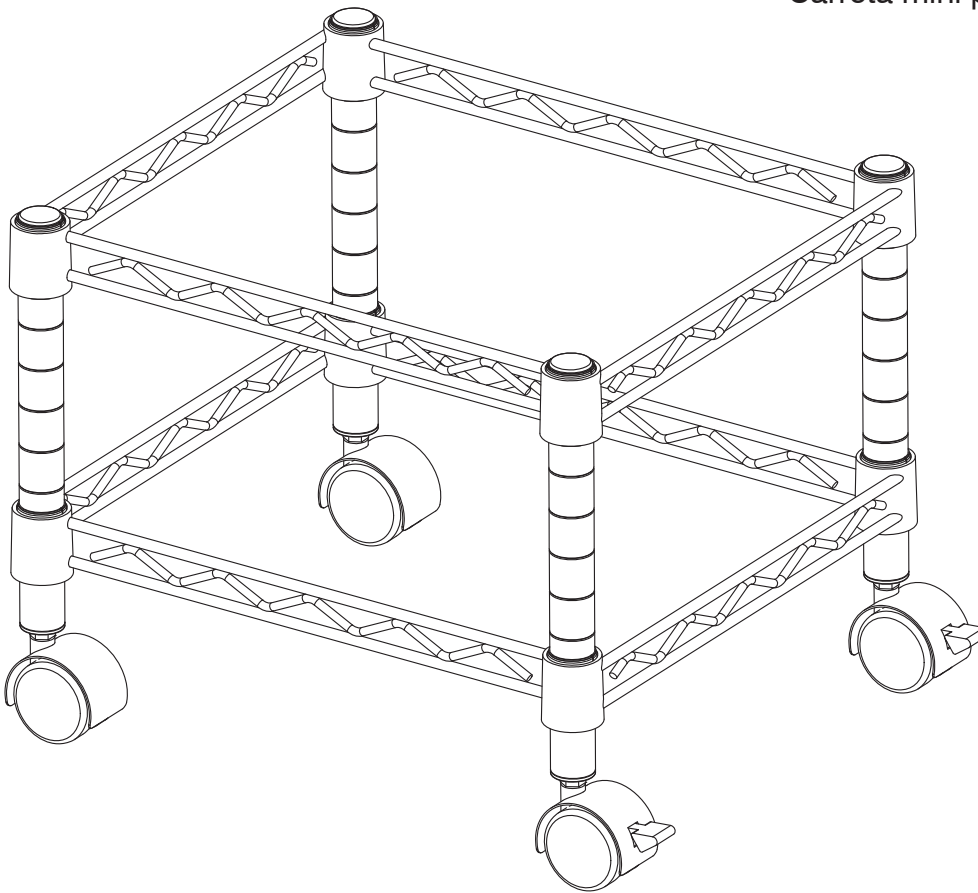
INSTRUCCIONES DE ENSAMBLAJE

5220

Mini File Cart

Mini charrette pour classeurs

Carreta mini para carpetas



PRODUCT WARRANTY REGISTRATION is available online at: www.safcoproducts.com

• L'INSCRIPTION POUR LA GARANTIE DU PRODUIT est disponible sur l'Internet : www.safcoproducts.com

• EI REGISTRO PARA LA GARANTÍA DEL PRODUCTO está disponible en la Internet: www.safcoproducts.com

For questions or concerns, please call **1-800-664-0042**
available Monday-Friday 7:00 AM to 6:00 PM (Central Time) (English-speaking operators)

Si vous avez des questions pour poser ou les préoccupations pour exprimer, connecter **au 1-800-664-0042** de 7H00 à 18H00 (Heure centrale) (Opérateurs de langue anglaise)

Si usted tiene preguntas o preocupaciones, por favor llame **1-800-664-0042** de 7:00 AM a 6:00 PM (Hora Central) (Operadores que hablan inglés)

Parts List / Liste des Pièces / Lista de Piezas

CODE / CODIGO	DESCRIPTION / DESCRIPTION / DESCRIPCIÓN	QUANTITY / QUANTITÉ / CANTIDAD	PART NO. / N° DE PIECE / NO. DE PIEZA
(A)	File Frame / Cadre pour classeurs / Marco para carpetas	2	5277-51BL
(B)	Post / Poste / Poste	4	5220-53BL

Hardware Pack / Paquet Matériel / Paquete Material: 5201-69NC

(C)



Caster w/ Brake
Roulette avec frein
Rueda con freno

Qty. / Qté. / Cant. 2
5201-74NC

(D)

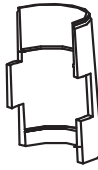


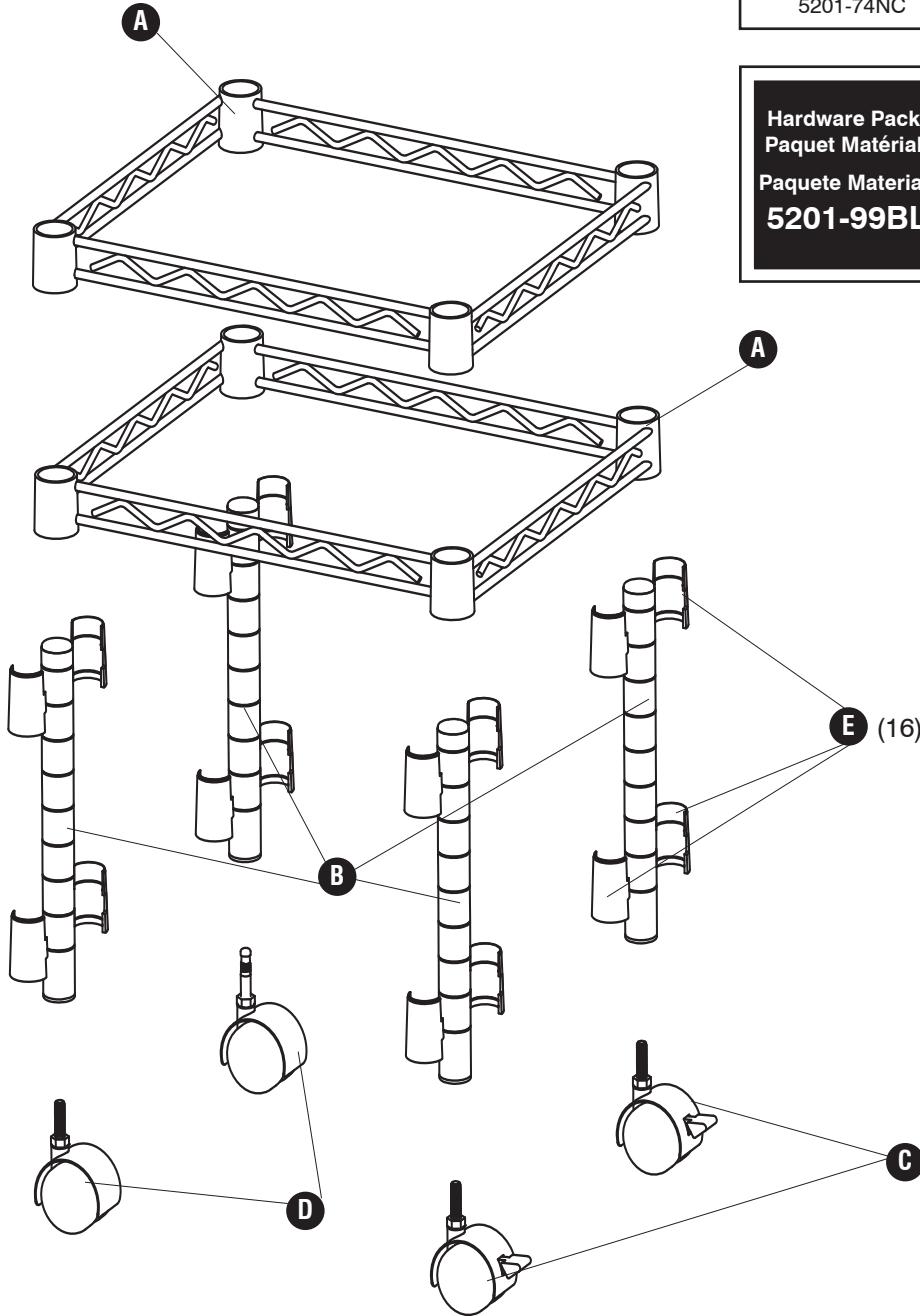
Caster w/out Brake
Roulette sans frein
Rueda sin freno

Qty. / Qté. / Cant. 2
5201-75NC

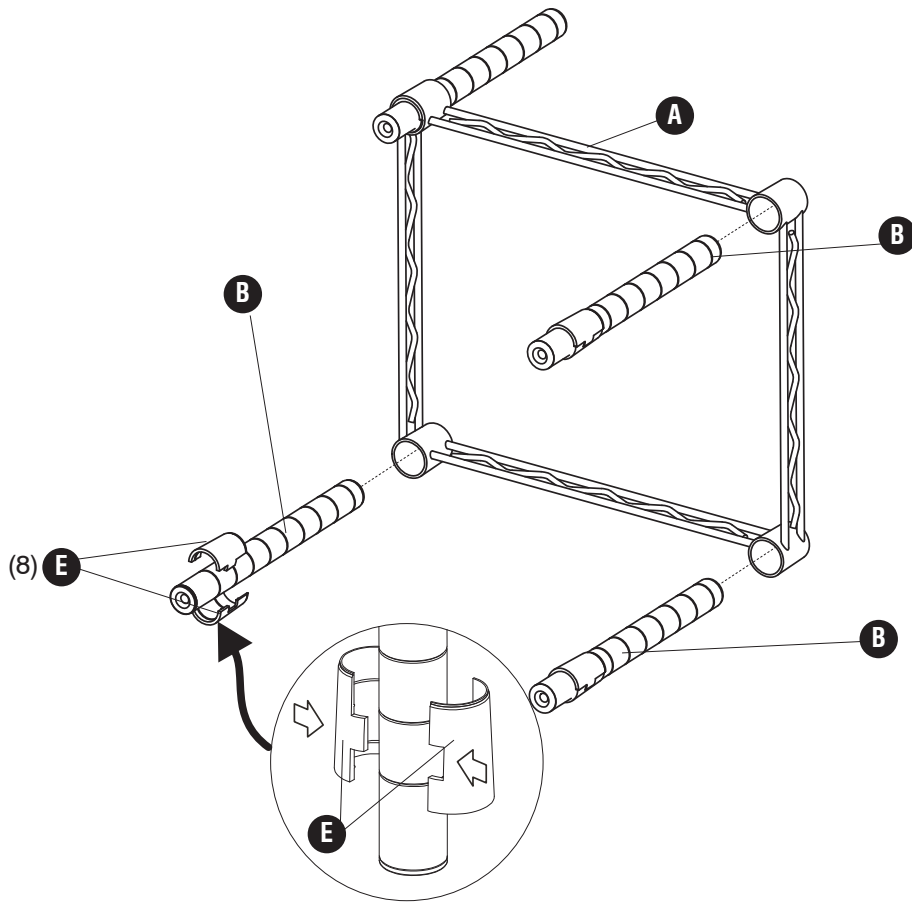
Caster Wrench (not shown)
Clef de roulette
(non montré)
Llave de ruedas
(no demostrado)

Qty. / Qté. / Cant. 1
5201-77NC

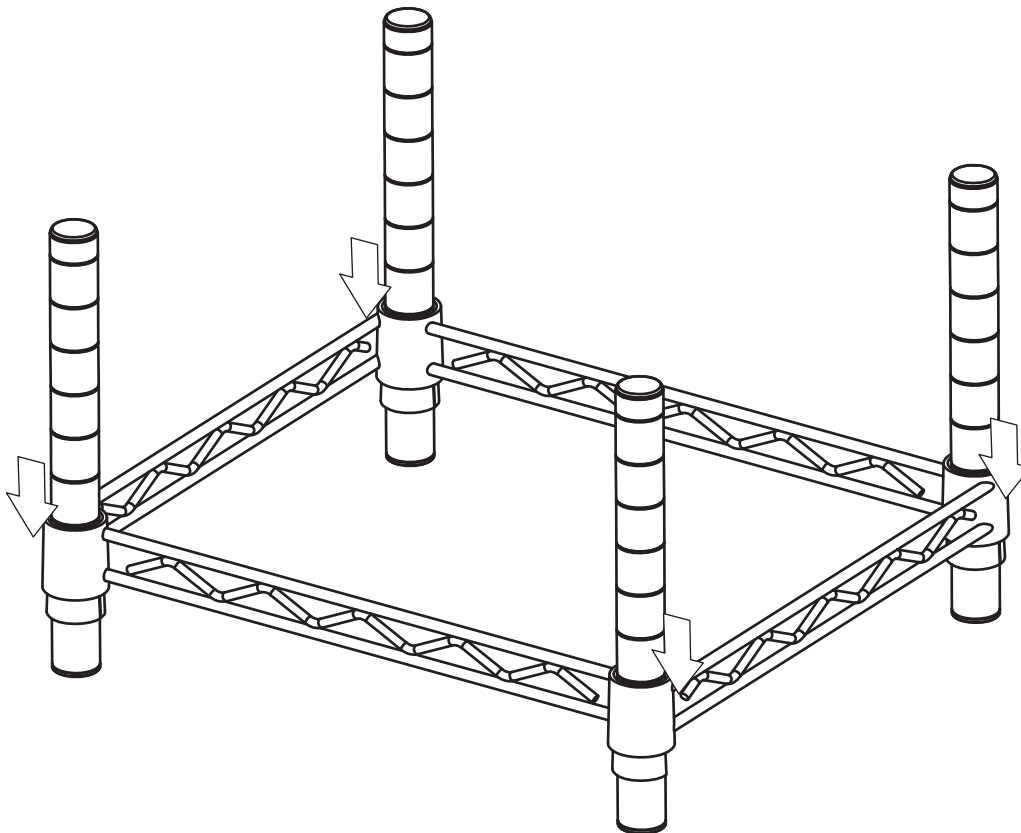
Hardware Pack/ Paquet Matériel/ Paquete Material: 5201-99BL	<p>(E)</p>  <p>Plastic Half-Sleeve Demi-manchon de plastique Medio-manga de plástico</p> <p>Qty. / Qté. / Cant. 16 5280-55BL</p>
---	--



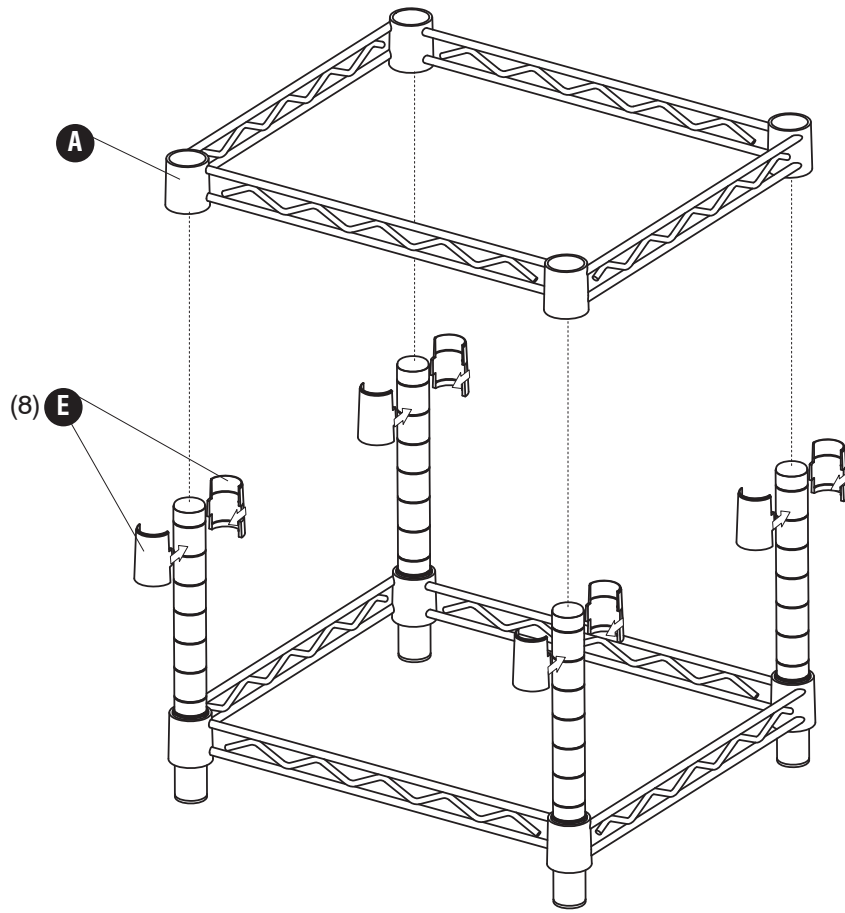
1 **E** (8)



2



3 **E** (8)



4 **C** (2) **D** (2)

