



*Meubles de Qualité à prix Abordable  
Affordable Quality Home Furniture*

**BANC 40" L BOIS CAPPUCCINO SIMILI-CUIR  
BRUN FONCÉ**

**DARK BROWN LEATHER-LOOK CAPPUCCINO  
WOOD 40" L BENCH**

**I 4530**

**INSTRUCTIONS D'ASSEMBLAGE  
ASSEMBLY INSTRUCTIONS**

**MONARCH SPECIALTIES INC.**

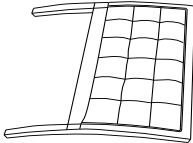
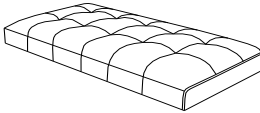
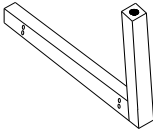
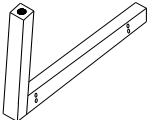


**POUR DE L'ASSISTANCE OU POUR COMMANDER  
DES PIÈCES CONTACTEZ NOTRE DÉPARTEMENT  
DE SERVICE À LA CLIENTÈLE.**



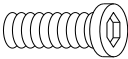

**FOR ASSISTANCE OR TO ORDER PARTS  
CONTACT OUR CUSTOMER SERVICE DEPARTMENT**

**[WWW.MONARCHSERVICE.COM](http://WWW.MONARCHSERVICE.COM)**

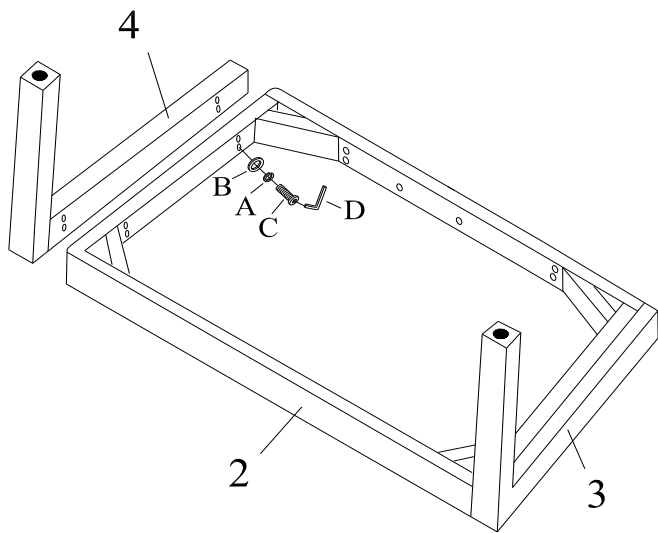
**IDENTIFICATION DES PIÈCES**  
**PARTS IDENTIFICATION**

1		DOSSIER DE CHAISE CHAIR BACK	1MC 1PC
2		COUSSIN DE SIÈGE CUSHION SEAT	1MC 1PC
3		PATTE (GAUCHE) LEG (LEFT)	1MC 1PC
4		PATTE (DROIT) LEG (RIGHT)	1MC 1PC

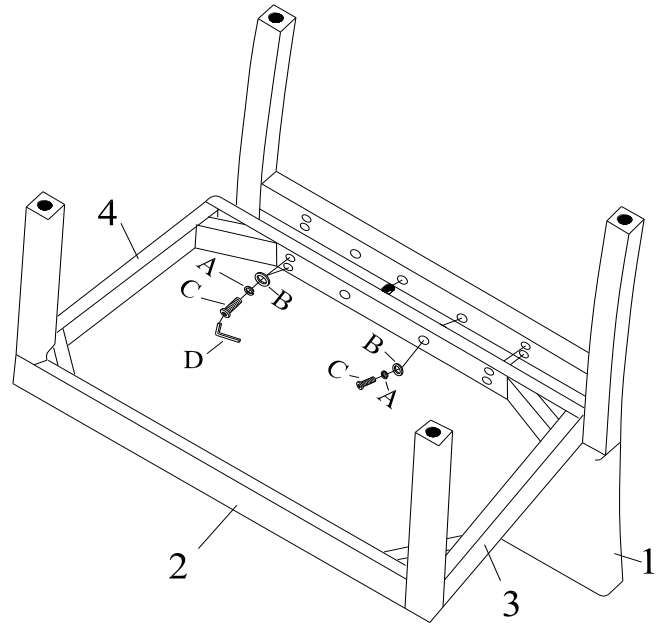
**IDENTIFICATION DES PIÈCES DE MONTAGE**  
**HARDWARE IDENTIFICATION**

A		$\text{Ø } 5/16''$	14MCX / 14PCS
B		$\text{Ø } 5/16''$	14MCX / 14PCS
C		$\text{Ø } 5/16'' \text{ X } 2''$	14MCX / 14PCS
D		$\text{Ø } 5/16''$	1MC / 1PC

ÉTAPE / STEP 1



ÉTAPE / STEP 2



ÉTAPE / STEP 3

