



Meubles de Qualité à Prix Abordable
Affordable Quality Home Furniture

BANC AVEC RANGEMENT 50" L BOIS SOLIDE BLANC
WHITE SOLID WOOD 50" L BENCH WITH STORAGE

I 4504

INSTRUCTIONS D'ASSEMBLAGE
ASSEMBLY INSTRUCTIONS

MONARCH SPECIALTIES INC.

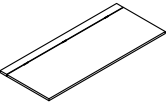
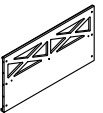
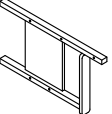
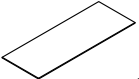
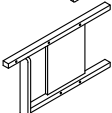
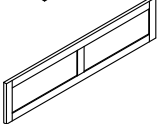


POUR DE L'ASSISTANCE OU POUR COMMANDER
DES PIÈCES CONTACTEZ NOTRE DÉPARTEMENT
DE SERVICE À LA CLIENTÈLE.




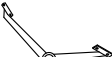






FOR ASSISTANCE OR TO ORDER PARTS
CONTACT OUR CUSTOMER SERVICE DEPARTMENT

WWW.MONARCHSERVICE.COM

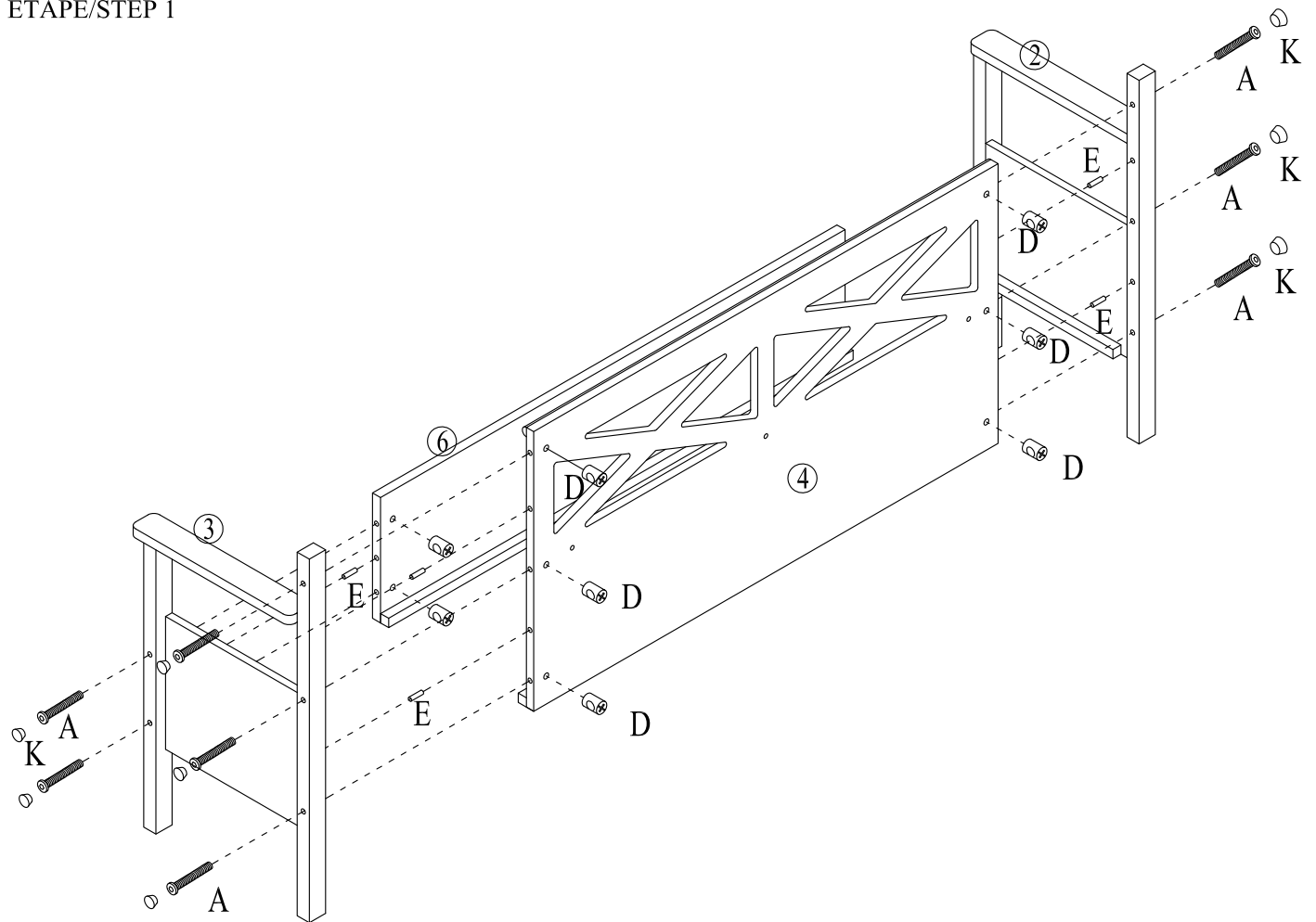
IDENTIFICATION DES PIÈCES
PARTS IDENTIFICATION

1		PANNEAU DU SIÈGE SEAT PANEL	1 MC 1 PC	4		PANNEAU ARRIÈRE BACK PANEL	1 MC 1 PC
2		CÔTÉ BRAS SIDE ARMREST	1 MC 1 PC	5		PANNEAU DU BAS BOTTOM PANEL	1 MC 1 PC
3		CÔTÉ BRAS SIDE ARMREST	1 MC 1 PC	6		PANNEAU DEVANT FRONT PANEL	1 MC 1 PC

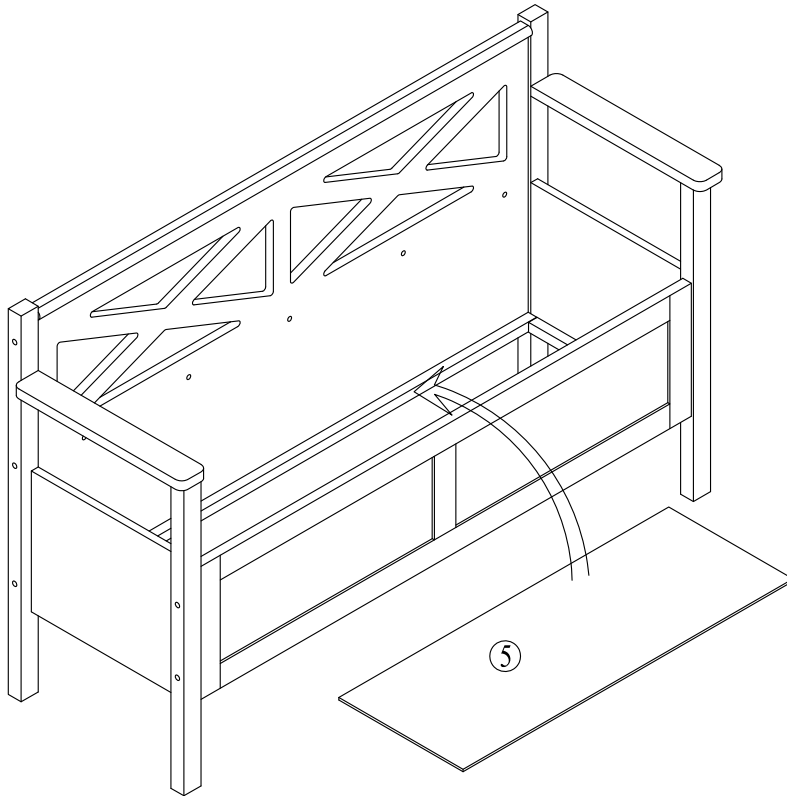
IDENTIFICATION DES PIÈCES DE MONTAGE
HARDWARE IDENTIFICATION

A		1/4" x 2-1/4"	10 MCX 10 PCS	F		20G	1 MC 1 PC
B		1/4" x 1-1/4"	3 MCX 3 PCS	H		2.5MM	2 MCX 2 PCS
C		1/4"	3 MCX 3 PCS	I		3 x 14MM	8 MCX 8 PCS
D		1/4"	10 MCX 10 PCS	J		4MM	1 MC 1 PC
E		Ø8 x 30MM	8 MCX 8 PCS	K		12.5MM	10 MCX 10 PCS

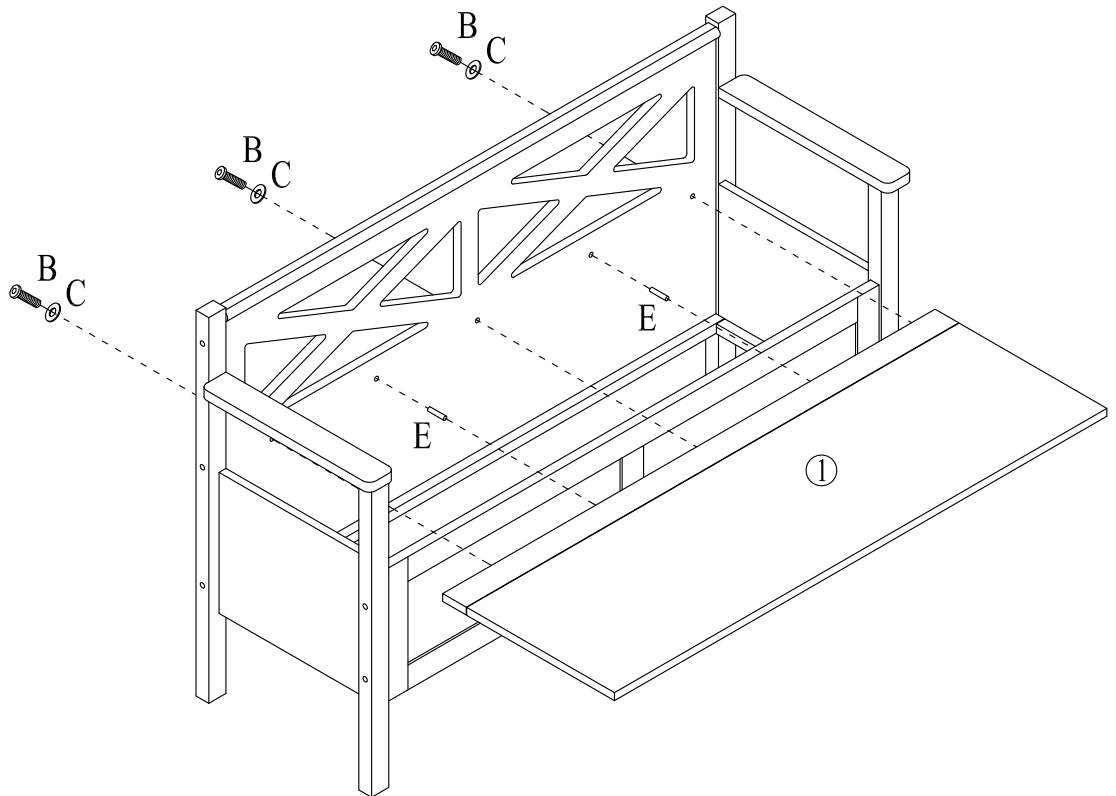
ÉTAPE/STEP 1



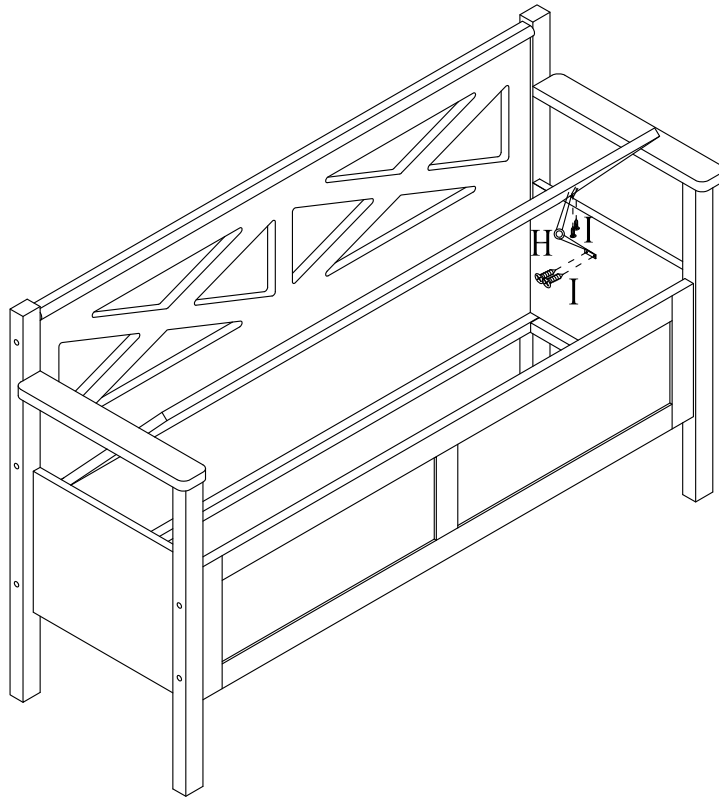
ÉTAPE/STEP 2



ÉTAPE/STEP 3



ÉTAPE/STEP 4



ÉTAPE/STEP 5

