



*Meubles de Qualité à Prix Abordable*  
*Affordable Quality Home Furniture*

**TABLE À MAGAZINE CAPPUCCINO AVEC  
LAMPE À PIVOT EN LAITON**  
**CAPPUCCINO MAGAZINE TABLE WITH A  
SWING ARM BRASS LAMP**

**I 4503**

**INSTRUCTIONS D'ASSEMBLAGE**  
**ASSEMBLY INSTRUCTIONS**



**MONARCH SPECIALTIES INC.**

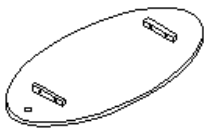






**POUR DE L'ASSISTANCE OU POUR COMMANDER  
DES PIÈCES CONTACTEZ NOTRE DÉPARTEMENT  
DE SERVICE À LA CLIENTÈLE.**

**FOR ASSISTANCE OR TO ORDER PARTS  
CONTACT OUR CUSTOMER SERVICE DEPARTMENT**

**[WWW.MONARCHSERVICE.COM](http://WWW.MONARCHSERVICE.COM)**








**IDENTIFICATION DES PIÈCES**

**PARTS IDENTIFICATION**

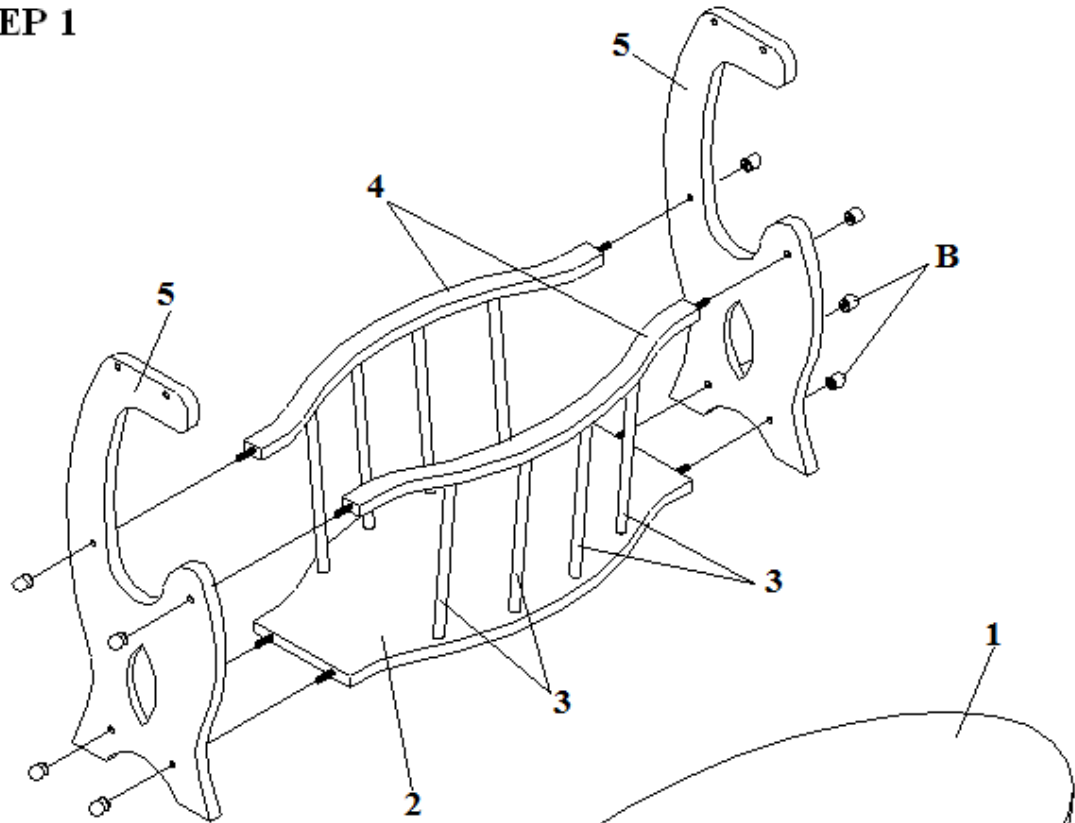
1		<b>PANNEAU DU DESSUS TOP PANEL</b>	1 MC 1 PC
2		<b>PANNEAU DU BAS BOTTOM PANEL</b>	1 MC 1 PC
3		<b>BARRE BAR</b>	8 MCX 8 PCS
4		<b>BARRE TRANSVERSALE CROSSBAR</b>	2 MCX 2 PCS
5		<b>PANNEAU CÔTE SIDE PANEL</b>	2 MCX 2 PCS
6		<b>SUPPORT DE LAMPE LAMP SUPPORT</b>	1 MC 1 PC
7		<b>ABAT-JOUR LAMP SHADE</b>	1 MC 1 PC

**IDENTIFICATION DES PIÈCES DE MONTAGE**

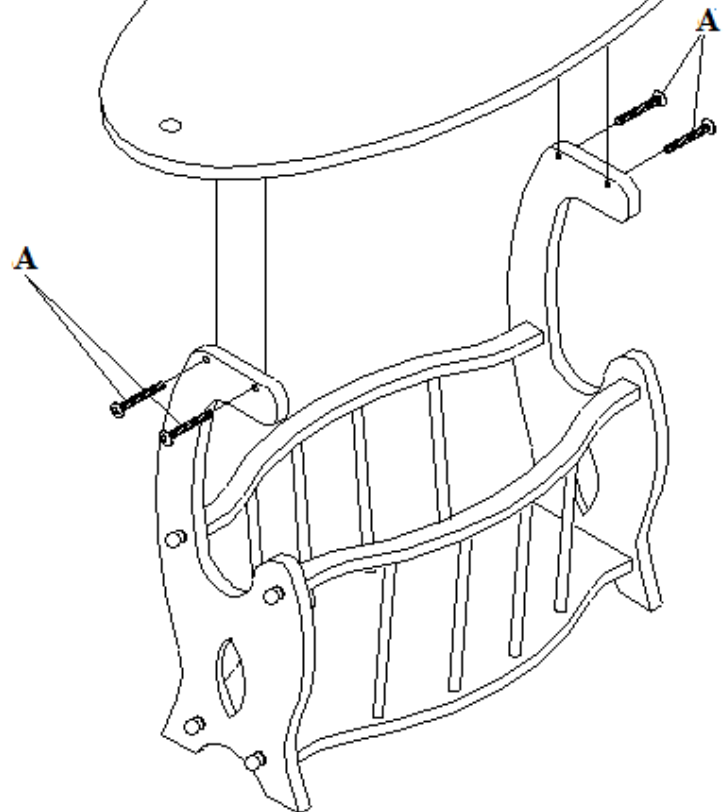
**HARDWARE IDENTIFICATION**

A		<b>1/4" x 1-1/4"</b>	4 MCX 4 PCS
B		<b>Ø18 x 20mm</b>	8 MCX 8 PCS
C		<b>37 x 25mm</b>	1 MC 1 PC
D		<b>40 x 23mm</b>	1 MC 1 PC
E		<b>Ø12 x 15mm</b>	1 MC 1 PC
F		<b>195 x 115mm</b>	1 MC 1 PC
G		<b>Ø190 x 30mm</b>	1 MC 1 PC

ÉTAPE / STEP 1



ÉTAPE / STEP 2



ÉTAPE / STEP 3

