



*Meubles de Qualité à prix Abordable
Affordable Quality Home Furniture*

**TABLE D'APPOINT DE CÔTÉ BRUN CERISE
CHERRY BROWN VENEER ACCENT SIDE TABLE**

I 3384

**INSTRUCTIONS D'ASSEMBLAGE
ASSEMBLY INSTRUCTIONS**

MONARCH SPECIALTIES INC.



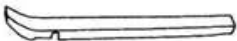



**POUR DE L'ASSISTANCE OU POUR COMMANDER
DES PIÈCES CONTACTEZ NOTRE DÉPARTEMENT
DE SERVICE À LA CLIENTÈLE.**








**FOR ASSISTANCE OR TO ORDER PARTS
CONTACT OUR CUSTOMER SERVICE DEPARTMENT**

WWW.MONARCHSERVICE.COM

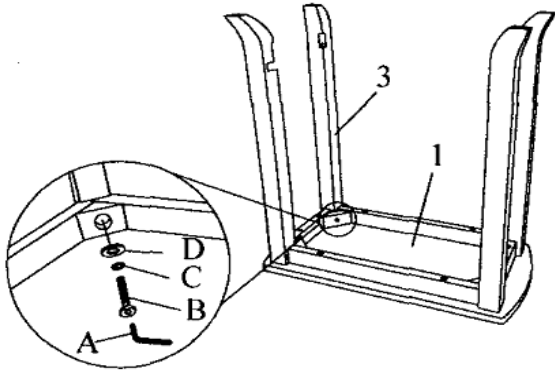
IDENTIFICATION DES PIÈCES
PARTS IDENTIFICATION

1		DESSUS DE TABLE TABLE TOP	1MC/ 1PC
2		TABLETTE SHELF	1MC / 1PC
3		PATTE LEG	4MCX / 4PCS
4		SUPPORTS DE BOIS WOODEN SUPPORTS	2MCX / 2PCS

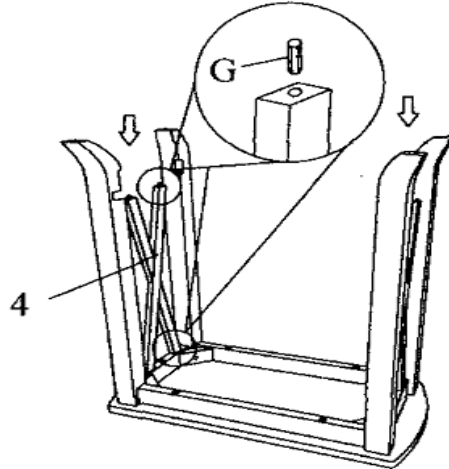
IDENTIFICATION DES PIÈCES DES MONTAGE
HARDWARE IDENTIFICATION

A		M4	1MC / 1PC
B		M6 x 50MM	4MCX / 4PCS
C		M6	4MCX / 4PCS
D		M6	4MCX / 4PCS
E		CSK M4 X 16MM	8MCX / 8PCS
F		L-BRACKET	4MCX/ 4PCS
G		WOOD DOWEL Ø 8 X 30MM	8MCX/ 8PCS

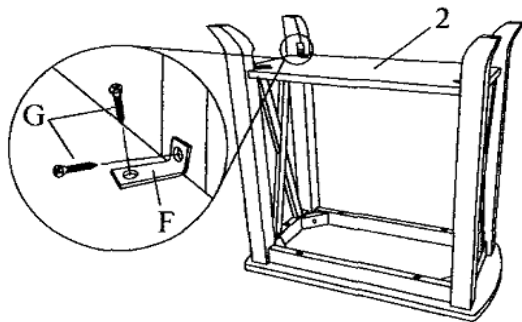
ÉTAPE / STEP 1



ÉTAPE / STEP 2



ÉTAPE / STEP 3



ÉTAPE / STEP 4

