



**ENS TABLE À GOUTER 2MCX SATIN ARGENT AVEC  
VERRE TREMPÉ**

**SATIN SILVER 2PCS NESTING TABLE SET WITH  
TEMPERED GLASS**

## **I 3321**

**INSTRUCTIONS D'ASSEMBLAGE  
ASSEMBLY INSTRUCTIONS**

**MONARCH SPECIALTIES INC.**



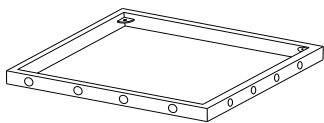
**POUR DE L'ASSISTANCE OU POUR COMMANDER  
DES PIÈCES CONTACTEZ NOTRE DÉPARTEMENT  
DE SERVICE À LA CLIENTÈLE.**

**FOR ASSISTANCE OR TO ORDER PARTS  
CONTACT OUR CUSTOMER SERVICE DEPARTMENT**

**[WWW.MONARCHSERVICE.COM](http://WWW.MONARCHSERVICE.COM)**

**IDENTIFICATION DES PIÈCES**  
**PARTS IDENTIFICATION**

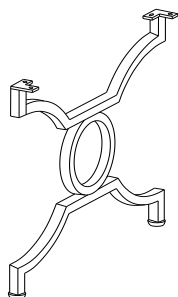
**A**



CADRE (PETITE)  
 FRAME(SMALL)

1MC  
 1PC

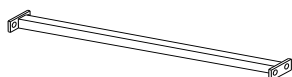
**B**



PATTE (COURT)  
 LEG(SHORT)

2MCX  
 2PCS

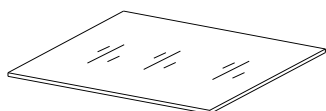
**C**



METAL CONNECTUR(COURT)  
 METAL CONNECTOR(SHORT)

1MC  
 1PC

**D**

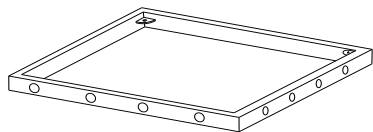


VITRE(PETITE)  
 GLASS(SMALL)

1MC  
 1PC

**IDENTIFICATION DES PIÈCES**  
**PARTS IDENTIFICATION**

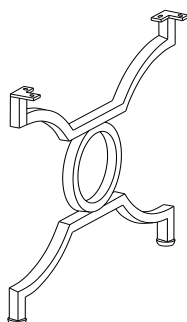
**E**



CADRE(GRANDE)  
FRAME(BIG)

1MC  
1PC

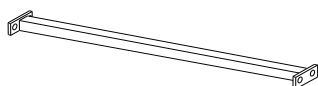
**F**



PATTE(LONG)  
LEG(LONG)

2MCX  
2PCS

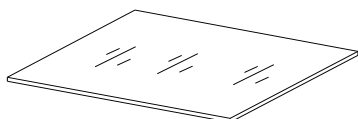
**G**



CADRE(LONG)  
FRAME(LONG)

1MC  
1PC

**H**



VITRE(GRANDE)  
GLASS(BIG)

1MC  
1PC

**IDENTIFICATION DES PIÈCES DE MONTAGE**  
**HARDWARE IDENTIFICATION**

1



1/4 X 12MM

24MCX  
24PCS

2



M6

4MCX  
4PCS

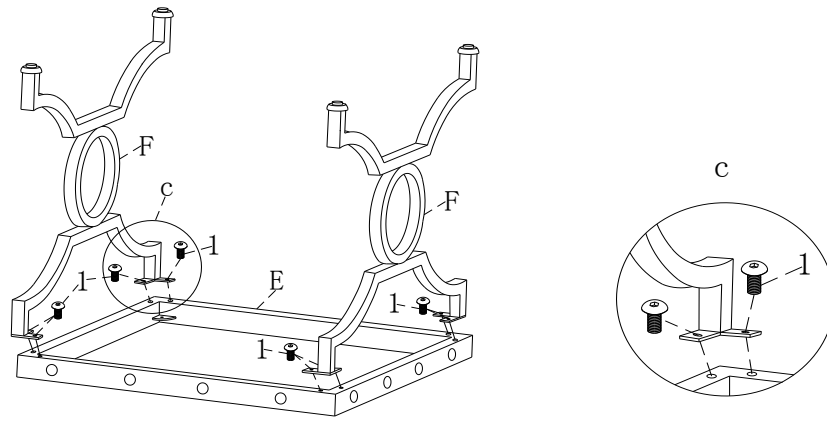
3



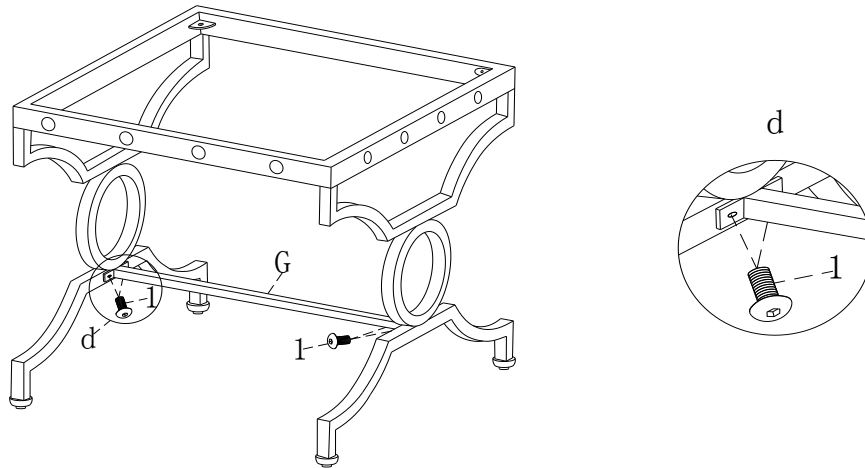
S4

1MC  
1PC

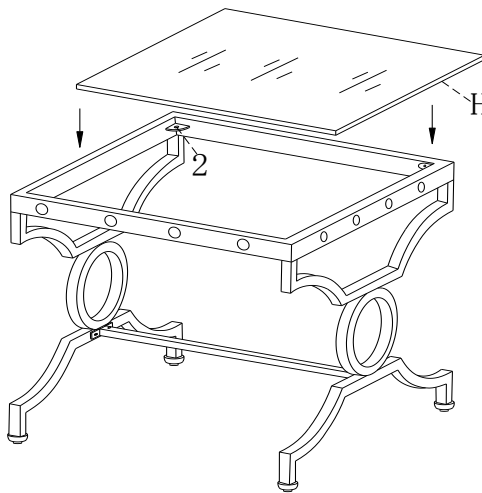
ÉTAPE / STEP 1



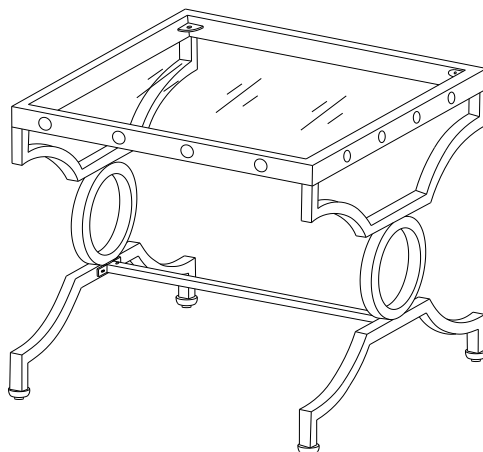
ÉTAPE / STEP 2



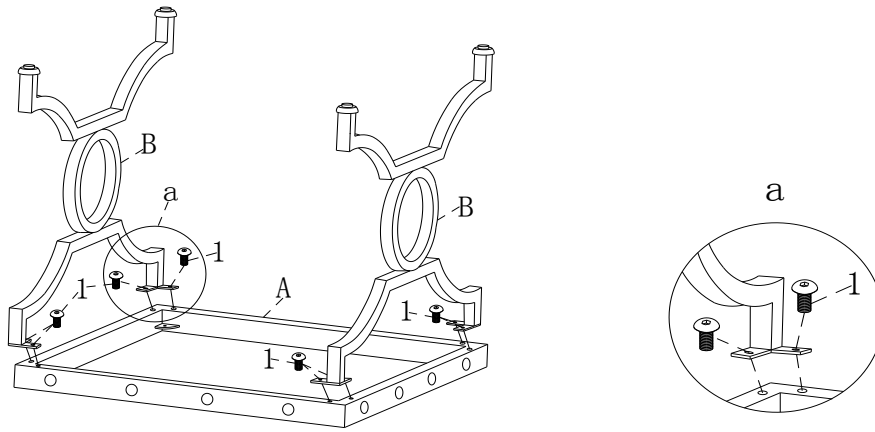
ÉTAPE / STEP 3



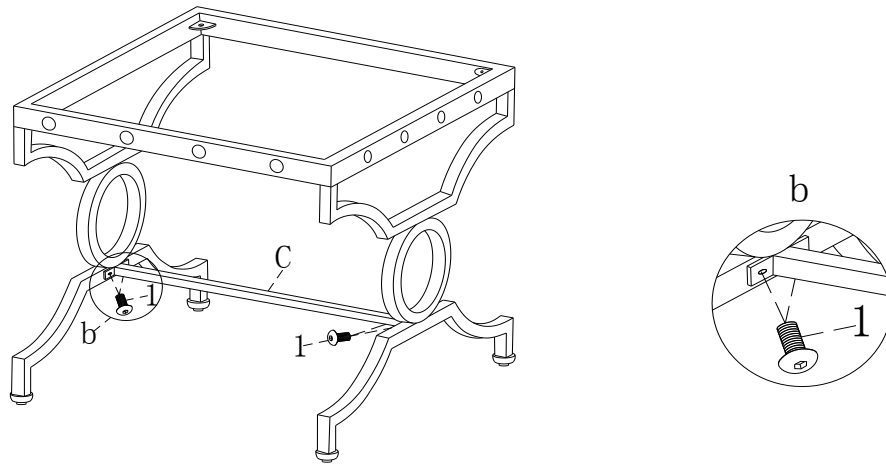
ÉTAPE / STEP 4



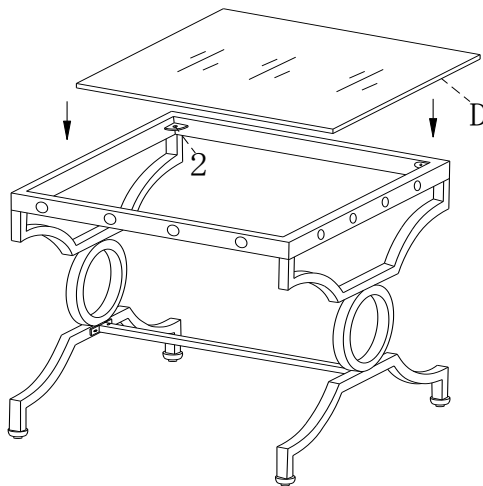
ÉTAPE / STEP 5



ÉTAPE / STEP 6



ÉTAPE / STEP 7



ÉTAPE / STEP 8

