



*Meubles de Qualité à Prix Abordable
Affordable Quality Home Furniture*

BIBLIOTHÈQUE DE DIVISION 34"H HOLLOW-CORE CAPPUCCINO
CAPPUCCINO HOLLOW-CORE 34"H ROOM DIVIDER BOOKCASE

I 2525

INSTRUCTIONS D'ASSEMBLAGE
ASSEMBLY INSTRUCTIONS

MONARCH SPECIALTIES INC.

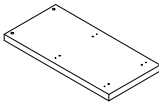
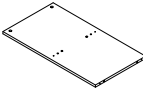
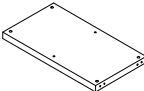


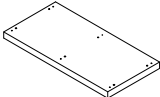


POUR DE L'ASSISTANCE OU POUR COMMANDER
DES PIÈCES CONTACTEZ NOTRE DÉPARTEMENT
DE SERVICE À LA CLIENTÈLE.

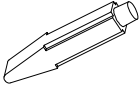
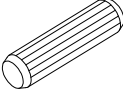
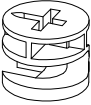
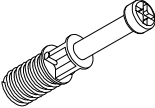
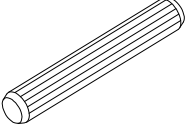

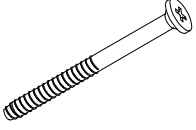
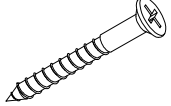
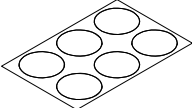
FOR ASSISTANCE OR TO ORDER PARTS
CONTACT OUR CUSTOMER SERVICE DEPARTMENT

WWW.MONARCHSERVICE.COM

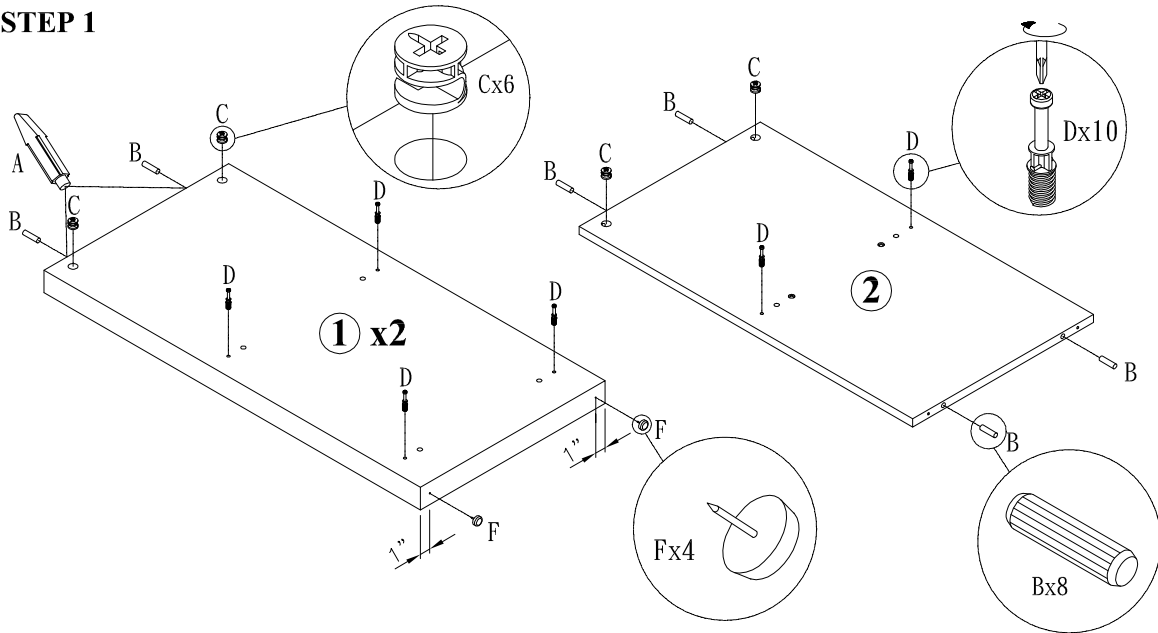
IDENTIFICATION DES PIÈCES
PARTS IDENTIFICATION

1		PANNEAU DU CÔTÉ SIDE PANEL	2MCX 2PCS
2		PANNEAU DE DIVISION DIVIDER PANEL	1MC 1PC
3		PANNEAU DU BAS BOTTOM PANEL	1MC 1PC
4		TABLETTE DE DROIT RIGHT SHELF	1MC 1PC
5		TABLETTE DE GAUCHE LEFT SHELF	1MC 1PC
6		PANNEAU DU DESSUS TOP PANEL	1MC 1PC

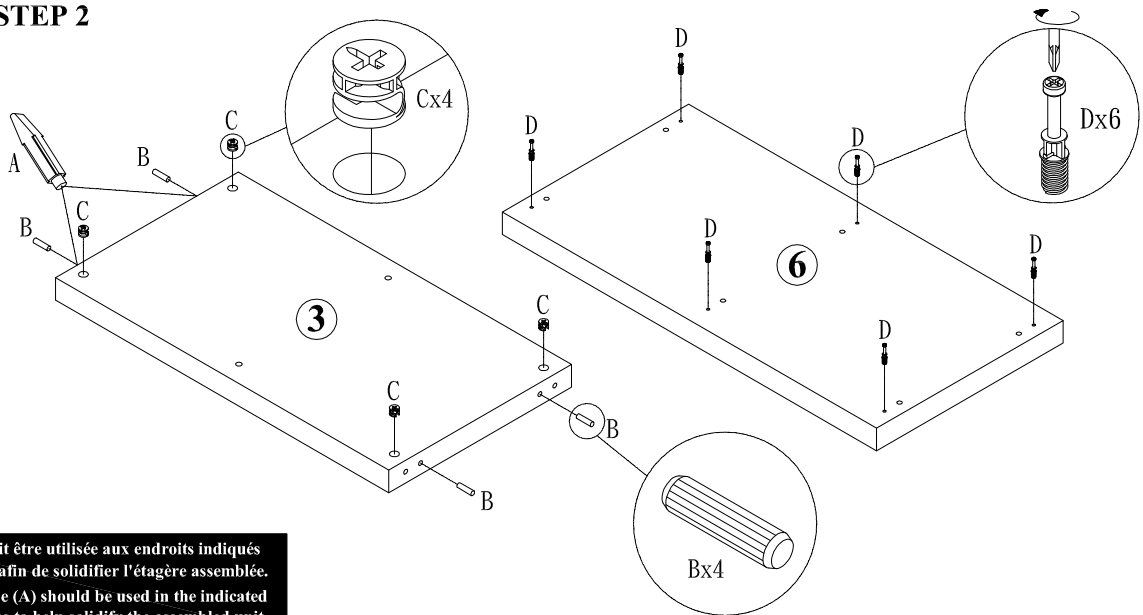
IDENTIFICATION DES PIÈCES DE MONTAGE
HARDWARE IDENTIFICATION

A		COLLE/GLUE	1MC/PC
B		∅8x30mm	16MCX/PCS
C		∅15x12mm	16MCX/PCS
D		35.5mm	16MCX/PCS
E		∅8x50mm	2MCX/PCS
F		18mm	4MCX/PCS
G		55mm	2MCX/PCS
H		42mm	2MCX/PCS
I		∅20mm	3MCX/PCS

ÉTAPE / STEP 1

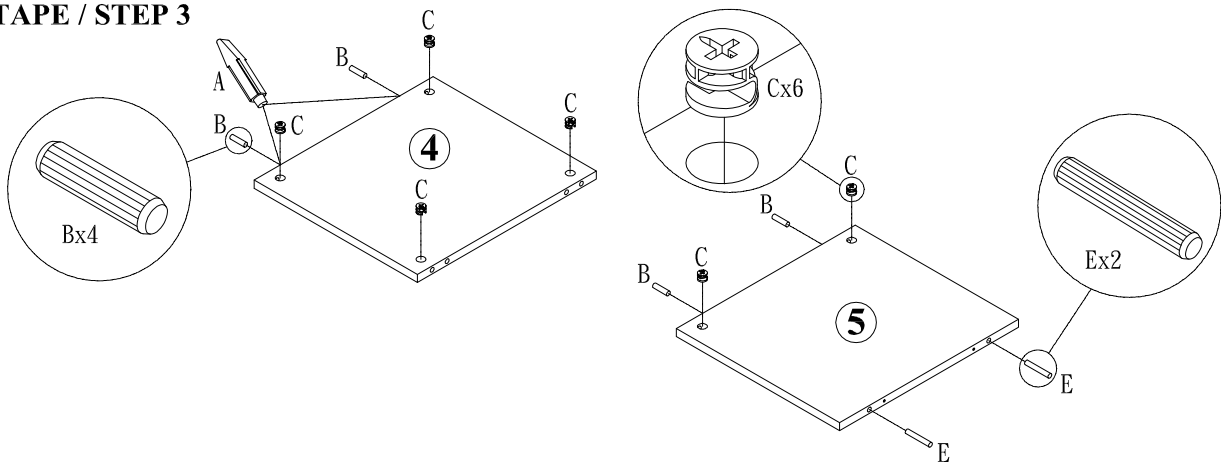


ÉTAPE / STEP 2

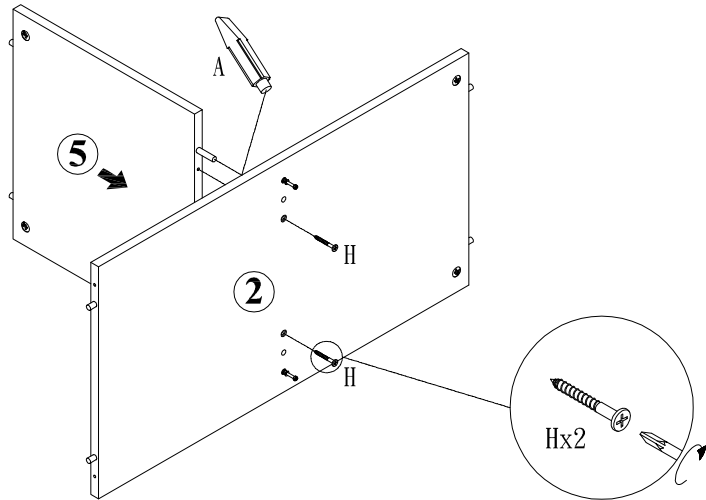


La colle (A) doit être utilisée aux endroits indiqués afin de solidifier l'étagère assemblée.
The Glue (A) should be used in the indicated locations to help solidify the assembled unit.

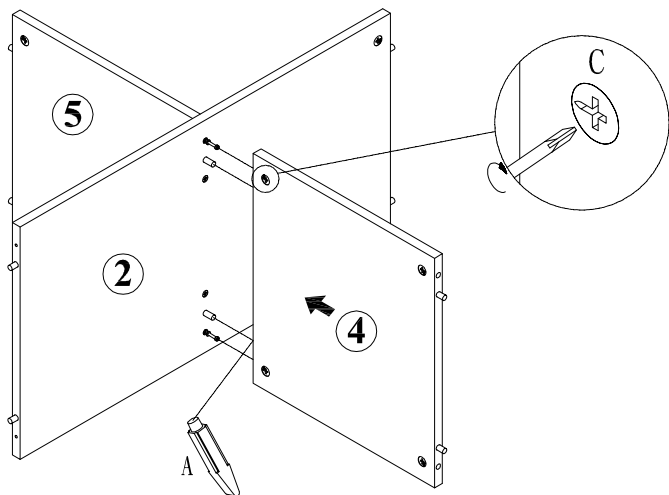
ÉTAPE / STEP 3



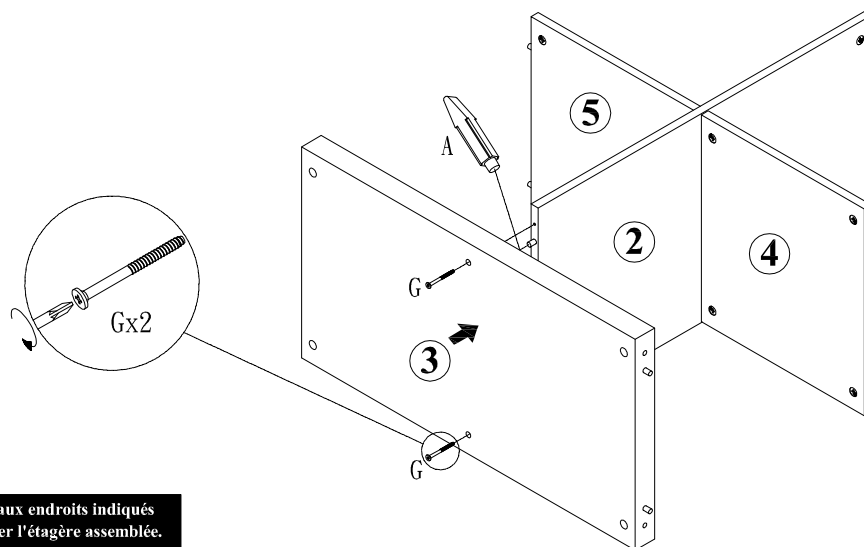
ÉTAPE / STEP 4



ÉTAPE / STEP 5

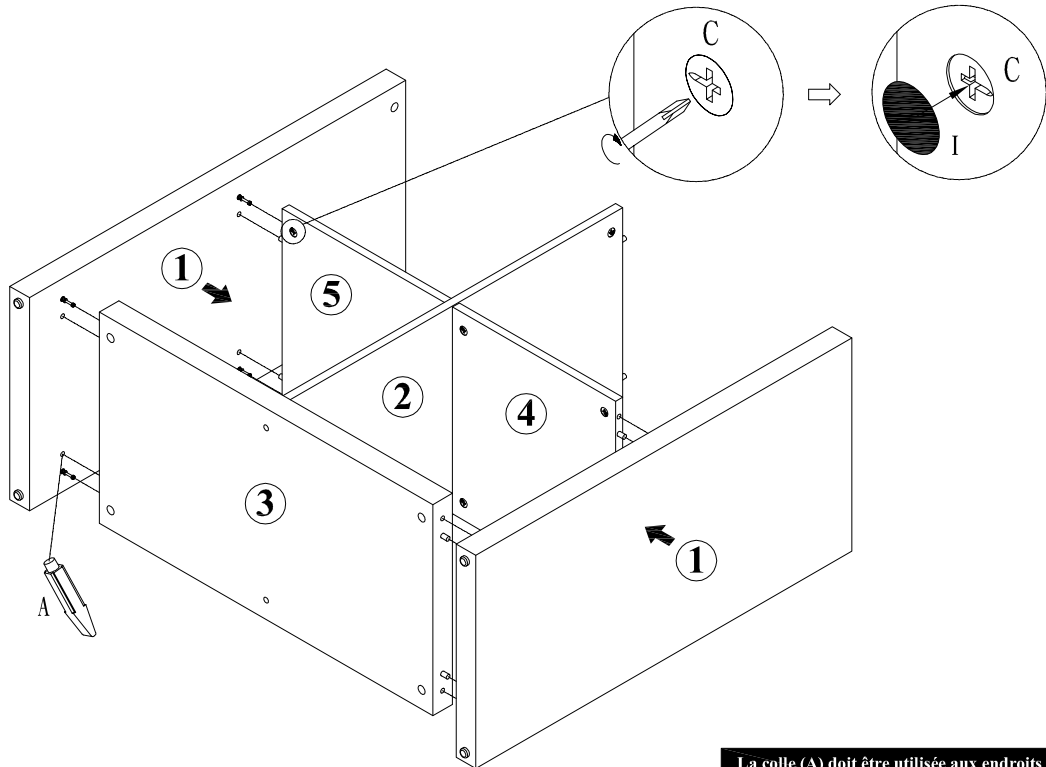


ÉTAPE / STEP 6



La colle (A) doit être utilisée aux endroits indiqués
afin de solidifier l'étagère assemblée.
The Glue (A) should be used in the indicated
locations to help solidify the assembled unit.

ÉTAPE / STEP 7



La colle (A) doit être utilisée aux endroits indiqués afin de solidifier l'étagère assemblée.
The Glue (A) should be used in the indicated locations to help solidify the assembled unit.

ÉTAPE / STEP 8

