



*Meubles de Qualité à Prix Abordable
Affordable Quality Home Furniture*

**TABLE D'APPOINT DE BOUT 24" H CAPPUCINO
CAPPUCINO 24" H ACCENT SIDE TABLE**

I 2474

**INSTRUCTIONS D'ASSEMBLAGE
ASSEMBLY INSTRUCTIONS**

MONARCH SPECIALTIES INC.

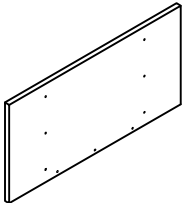
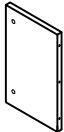
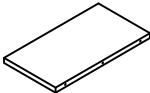
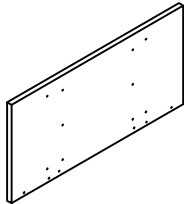
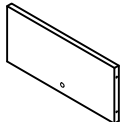
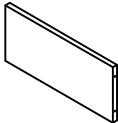
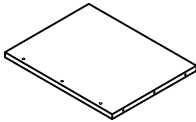
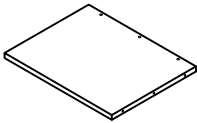
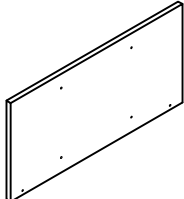


POUR DE L'ASSISTANCE OU POUR COMMANDER
DES PIÈCES CONTACTEZ NOTRE DÉPARTEMENT
DE SERVICE À LA CLIENTÈLE.



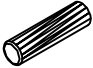
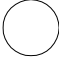
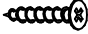
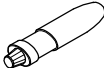
FOR ASSISTANCE OR TO ORDER PARTS
CONTACT OUR CUSTOMER SERVICE DEPARTMENT

WWW.MONARCHSERVICE.COM

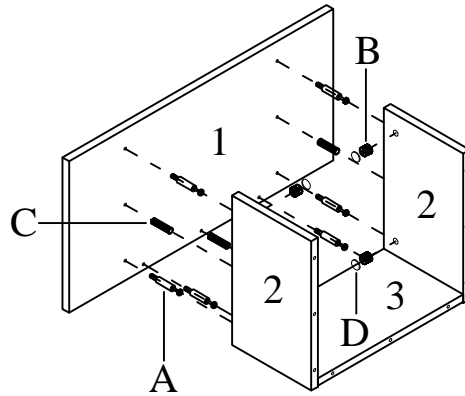
IDENTIFICATION DES PIÈCES
PARTS IDENTIFICATION

1		PANNEAU DU DESSUS TOP PANEL	1MC/PC
2		PANNEAU DE DIVISION DIVIDER PANEL	2MCX/PCS
3		PANNEAU ARRIÈRE DU HAUT UPPER BACK PANEL	1MC/PC
4		PANNEAU DE TABLETTE SHELF PANEL	1MC/PC
5		PANNEAU ARRIÈRE BACK PANEL	1MC/PC
6		PANNEAU ARRIÈRE BACK PANEL	1MC/PC
7		PANNEAU DE DIVISION DIVIDER PANEL	1MC/PC
8		PANNEAU DE DIVISION DIVIDER PANEL	1MC/PC
9		PANNEAU DU BAS BOTTOM PANEL	1MC/PC

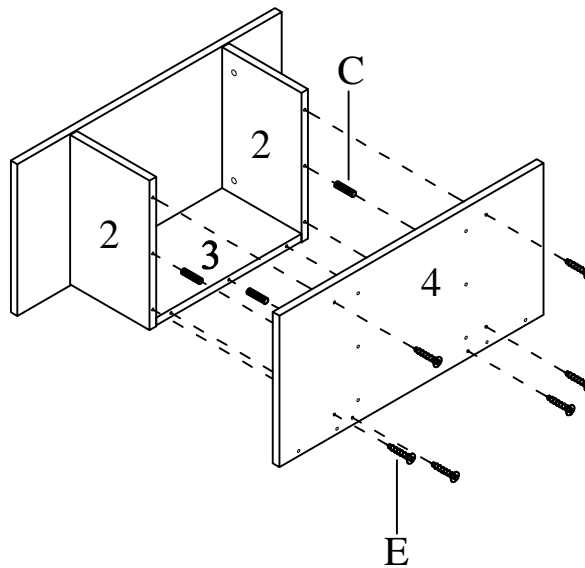
IDENTIFICATION DES PIÈCES DE MONTAGE
HARDWARE IDENTIFICATION

A		L=29mm	14MCX/PCS
B		Ø15mm	14MCX/PCS
C		Ø8×25mm	18MCX/PCS
D		Ø20mm	14MCX/PCS
E		Ø4×30mm	12MCX/PCS
F		COLLE/GLUE	1MC/PC

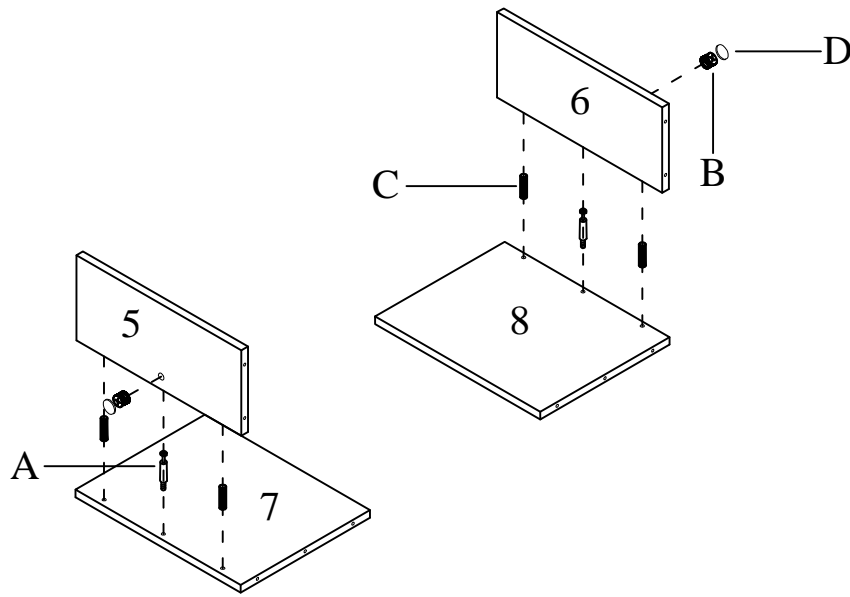
ÉTAPE / STEP 1



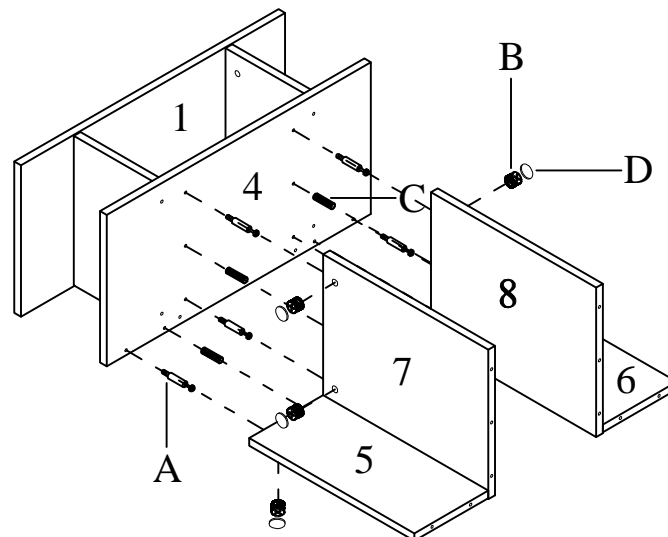
ÉTAPE / STEP 2



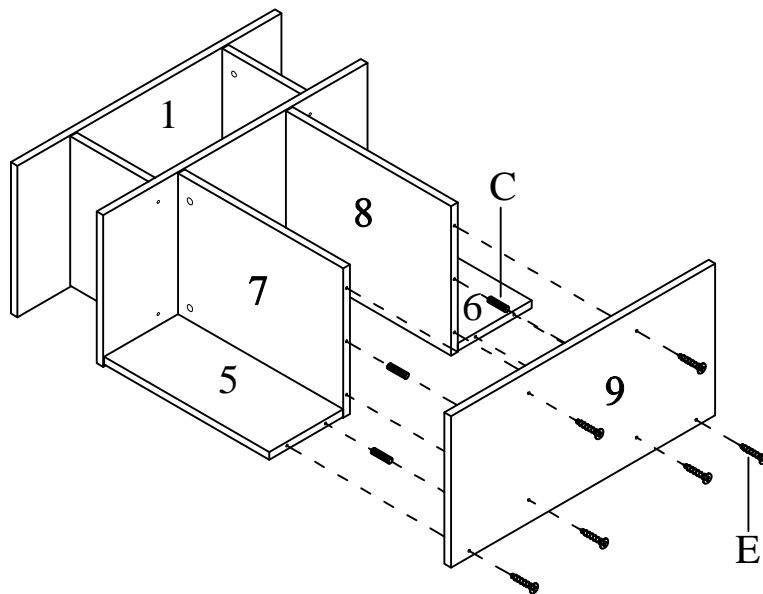
ÉTAPE / STEP 3



ÉTAPE / STEP 4



ÉTAPE / STEP 5



ÉTAPE / STEP 6

