



*Meubles de Qualité à prix Abordable  
Affordable Quality Home Furniture*

**TABLE À MAGAZINE PLAQUÉE CHÊNE BRUN**

**BROWN OAK VENEER MAGAZINE TABLE**

## **I 1947**

**INSTRUCTIONS D'ASSEMBLAGE  
ASSEMBLY INSTRUCTIONS**

**MONARCH SPECIALTIES INC.**

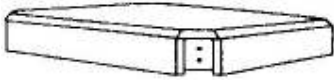
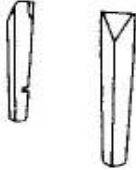

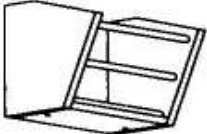


**POUR DE L'ASSISTANCE OU POUR COMMANDER  
DES PIÈCES CONTACTEZ NOTRE DÉPARTEMENT  
DE SERVICE À LA CLIENTÈLE.**







**FOR ASSISTANCE OR TO ORDER PARTS  
CONTACT OUR CUSTOMER SERVICE DEPARTMENT**

**[WWW.MONARCHSERVICE.COM](http://WWW.MONARCHSERVICE.COM)**

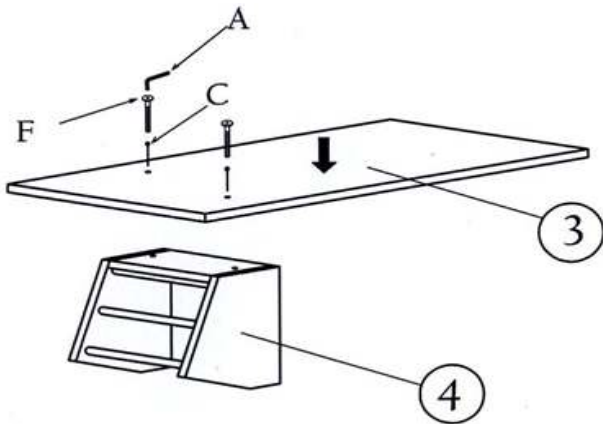
**IDENTIFICATION DES PIÈCES**  
**PARTS IDENTIFICATION**

1		CADRAGE DU DESSUS TOP FRAME	1MC 1PC
2		PATTE LEG	4MCX 4PCS
3		PANNEAU DE TABLETTE DU BAS BOTTOM SHELF PANEL	1MC 1MC
4		PLATEAU TRAY	1MC 1PC

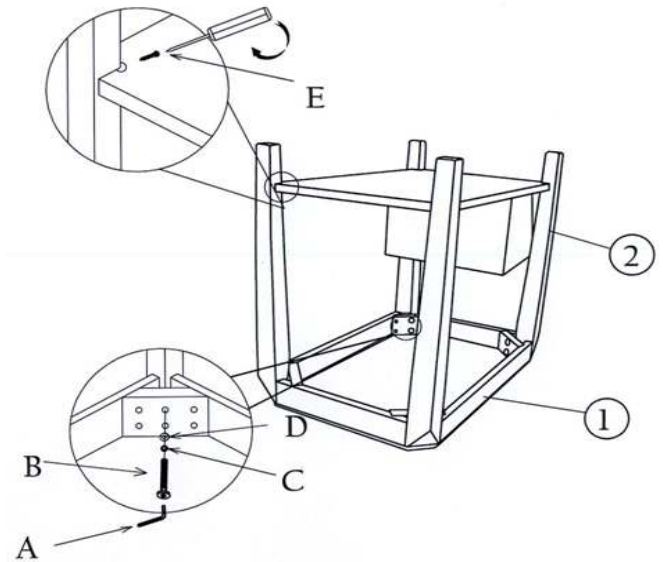
**IDENTIFICATION DES PIÈCES DE MONTAGE**  
**HARDWARE IDENTIFICATION**

A		M4	1MC / 1PC
B		M6 x 50MM	8MCX / 8PCS
C		M6	10MCX / 10PCS
D		M6	8MCX / 8PCS
E		M4 x 38MM	4MCX / 4PCS
F		M6 x 25MM	2MCX / 2PCS

ÉTAPE / STEP 1



ÉTAPE / STEP 2



ÉTAPE / STEP 3

