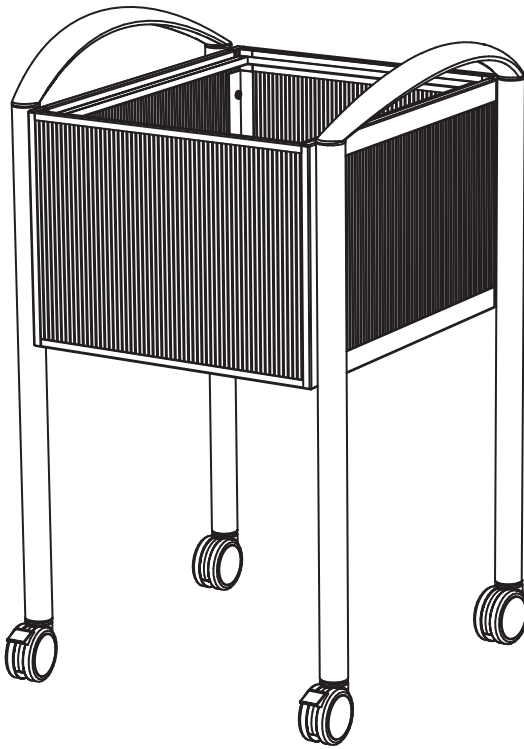


ASSEMBLY INSTRUCTIONS
INSTRUCTIONS DE MONTAGE
INSTRUCCIONES DE ENSAMBLAJE

5375
Impromptu®
Mobile File

Charrette mobile pour les Classeurs
Carreta móvil para archivos



PRODUCT WARRANTY REGISTRATION is available online at: www.safcoproducts.com

• L'INSCRIPTION POUR LA GARANTIE DU PRODUIT est disponible sur l'Internet : www.safcoproducts.com

• EI REGISTRO PARA LA GARANTÍA DEL PRODUCTO está disponible en la Internet: www.safcoproducts.com

For questions or concerns, please call **1-800-664-0042**
available Monday-Friday 7:00 AM to 6:00 PM (Central Time) (English-speaking operators)

Si vous avez des questions pour poser ou les préoccupations pour exprimer, connecter **au 1-800-664-0042** de 7H00 à 18H00 (Heure centrale) (Opérateurs de langue anglaise)

Si usted tiene preguntas o preocupaciones, por favor llame **1-800-664-0042** de 7:00 AM a 6:00 PM (Hora Central) (Operadores que hablan inglés)

TOOLS REQUIRED: Phillips Screwdriver
OUTILS REQUIS : Tournevis à pointe cruciforme
HERRAMIENTAS REQUERIDAS: Destornillador Phillips

Two People Recommended.

On recommande que l'assemblage soit effectué par deux personnes.
 Se recomienda dos personas para el ensamblaje.

Parts List / Liste des Pièces / Lista de Piezas			
Code/ Código	DESCRIPTION / DESCRIPTION / DESCRIPCIÓN	Qty./ Qté/ Cant.	Part No./ N° de Pièce / No. de Pieza
(A)	Leg / Pied / Pata	4	5375-05\$
(B)	Side Panel / Panneau latéral / Panel lateral	2	5374-02\$
(C)	End Panel / Panneau d'extrémité / Panel extremo	2	5375-03\$
(D)	Bottom Panel / Panneau inférieur / Tablero del fondo	1	5374-06\$
(E)	Handle/ Poignée / Asa	2	5375-11\$
(F)	Narrow File Rail / Rail étroit pour les fichiers / Riel estrecho para archivos	2	5374-07\$
(G)	Wide File Rail / Large rail pour les fichiers / Riel ancho para archivos	2	5374-08\$
(H)	Short Rail Protector / Court protection du rail / Protección corto para el riel	2	5374-09NC
(I)	Long Rail Protector / Long protection du rail / Protección largo para el riel	2	5374-10NC

§Note: When corresponding about parts, be sure to state color:
Black (BL) or Gray (GR).

§ Noter: Quand correspondre au sujet de parties, soyez sûr d'affirmer la couleur:
 Noir (BL) ou Gris (GR).

§ Note: Al corresponder sobre las piezas, esté seguro declarar el color:
 Negro (BL) o Gris (GR).

**Hardware Pack /
 Paquet Matériel /
 Paquete Material:
 5375-19NC**

<p>J</p>  <p>Long Screw <i>Longue vis</i> Tornillo largo Qty. / Qté. / Cant. 8 1857-27NC</p>	<p>K</p>  <p>Short Screw <i>Courte vis</i> Tornillo corto Qty. / Qté. / Cant. 4 5375-28NC</p>
---	--

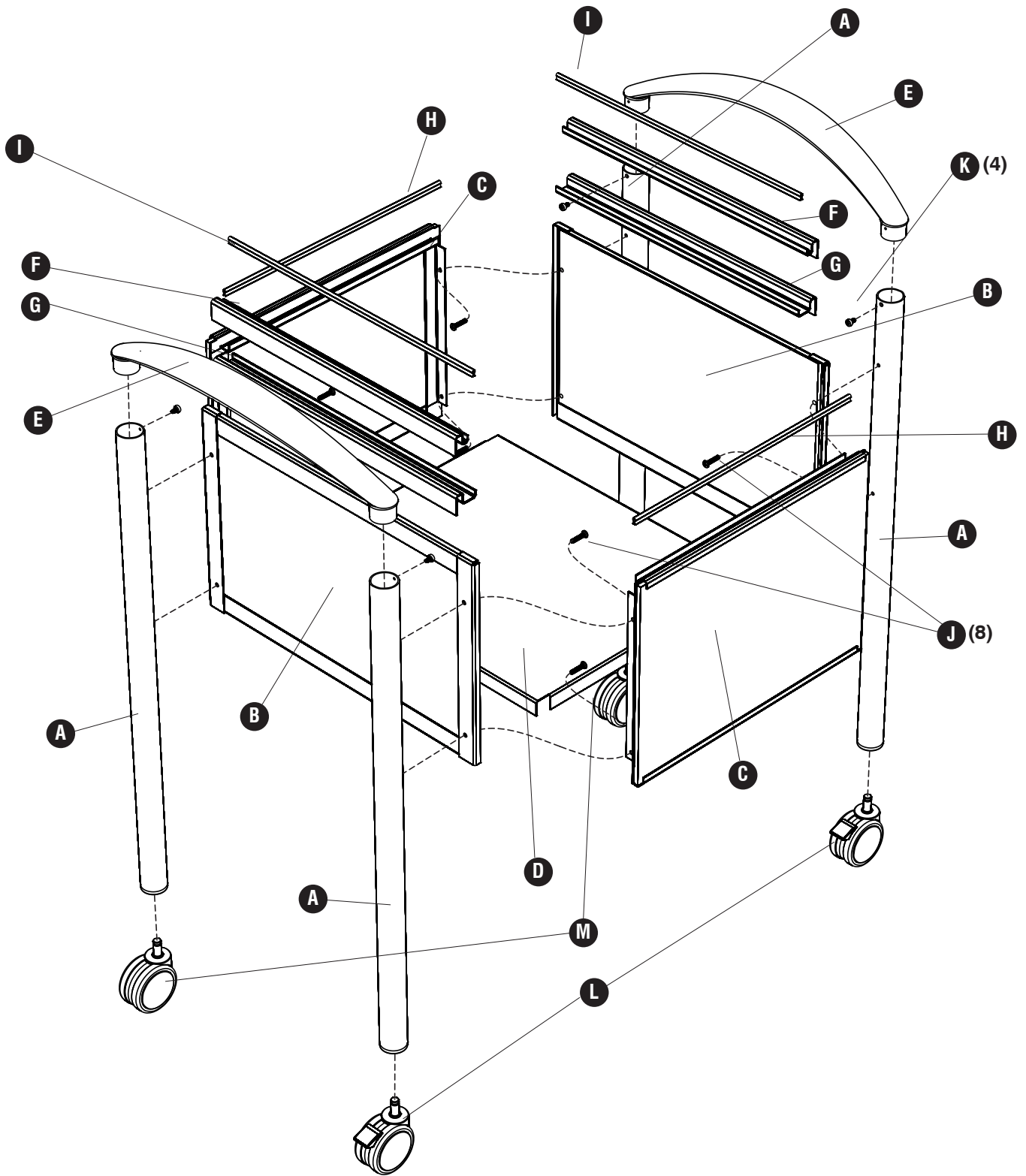
**Hardware Pack /
 Paquet Matériel / Paquete
 Material:
 1857-99\$\$\$**

<p>L</p>  <p>Caster With Brake <i>Roue avec Frein</i> Rueda con Freno Qty. / Qté. / Cant. 2 1857-26\$\$\$</p>	<p>M</p>  <p>Caster Without Brake <i>Roue sans Frein</i> Rueda sin Freno Qty. / Qté. / Cant. 2 1857-25\$\$\$</p>
--	--

\$\$\$Note: When corresponding about casters, be sure to state color:
2-Tone (NC) or Black (BL).

\$\$\$ Noter: Quand correspondre au sujet de roues, soyez sûr d'affirmer la couleur:
 Deux tons (NC) ou Noir (BL).

\$\$\$ Note: Al corresponder sobre las ruedas, esté seguro declarar el color:
 Dos tonos (NC) o Negro (BL).

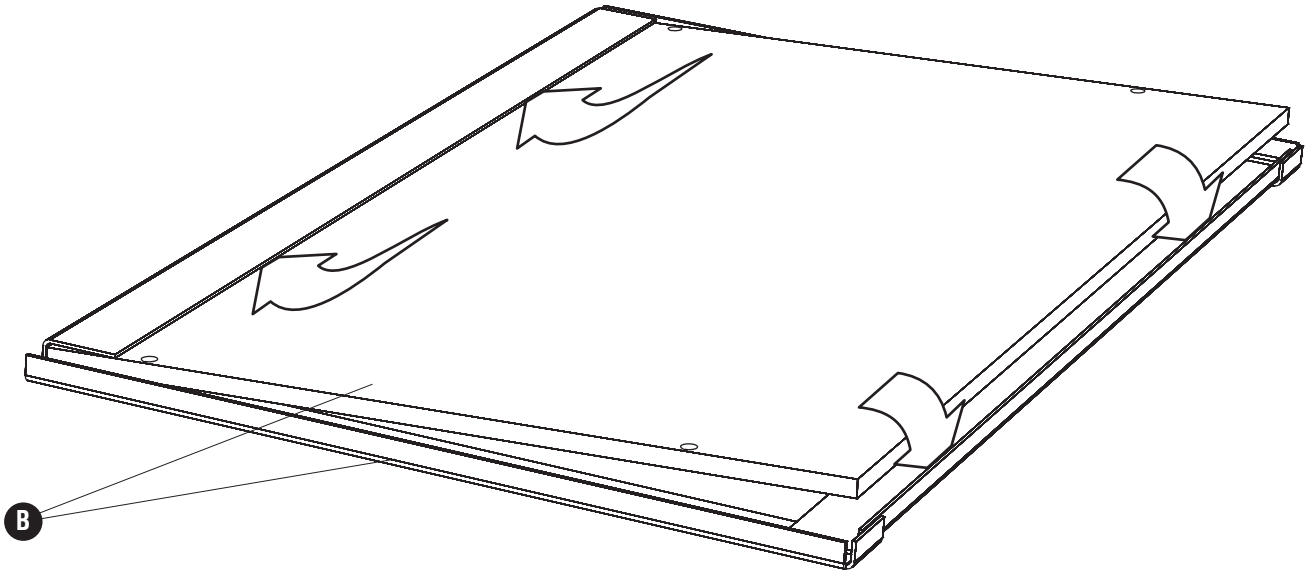


1

If necessary, complete this step:

Si nécessaire, cette étape:

Si es necesario, completar este paso:

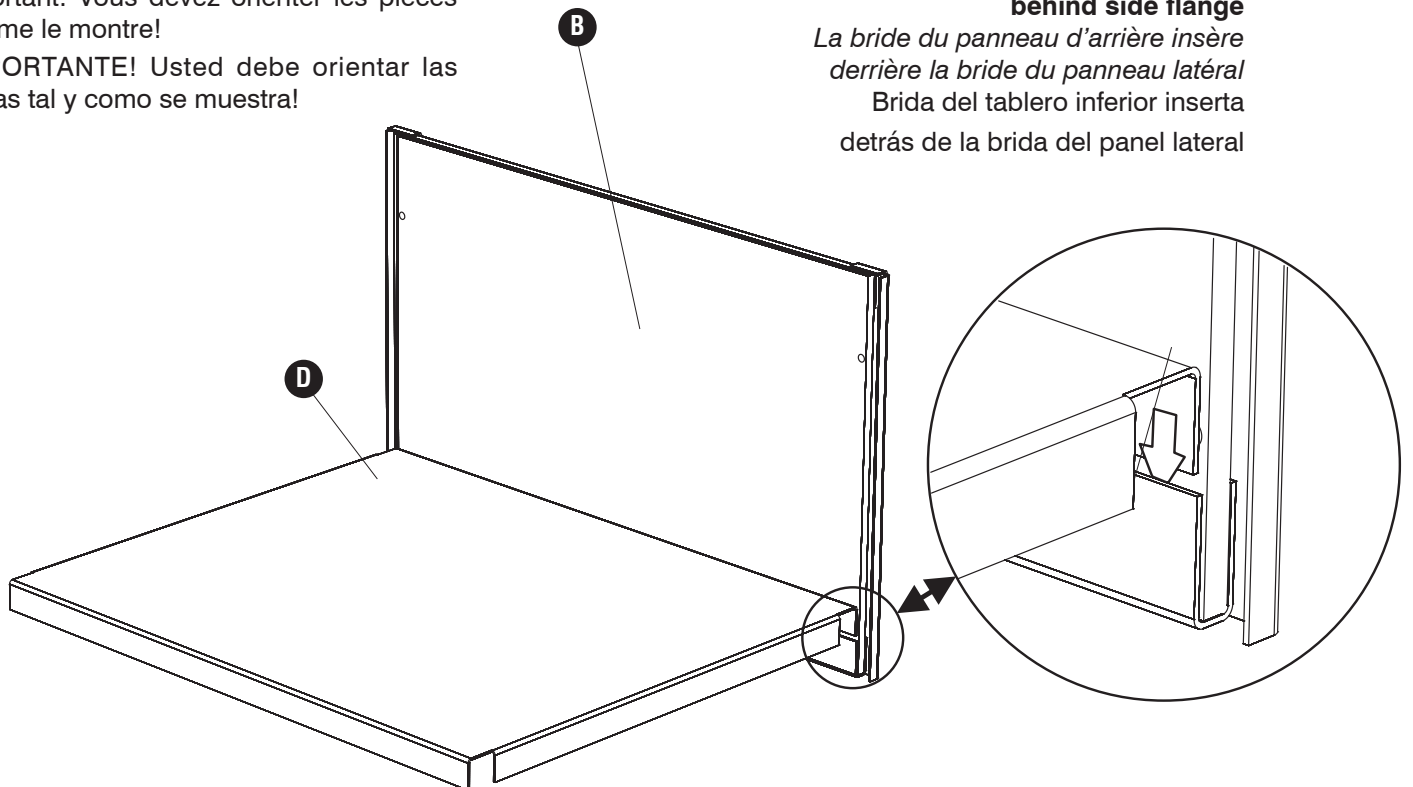


2

IMPORTANT: Orient the parts as shown!

Important: Vous devez orienter les pièces comme le montre!

¡IMPORTANTE! Usted debe orientar las piezas tal y como se muestra!



Flange of bottom panel tucks behind side flange

La bride du panneau d'arrière insère derrière la bride du panneau latéral

Brida del tablero inferior inserta detrás de la brida del panel lateral

3 **J**  (2)

Insert screws only 2/3 of length

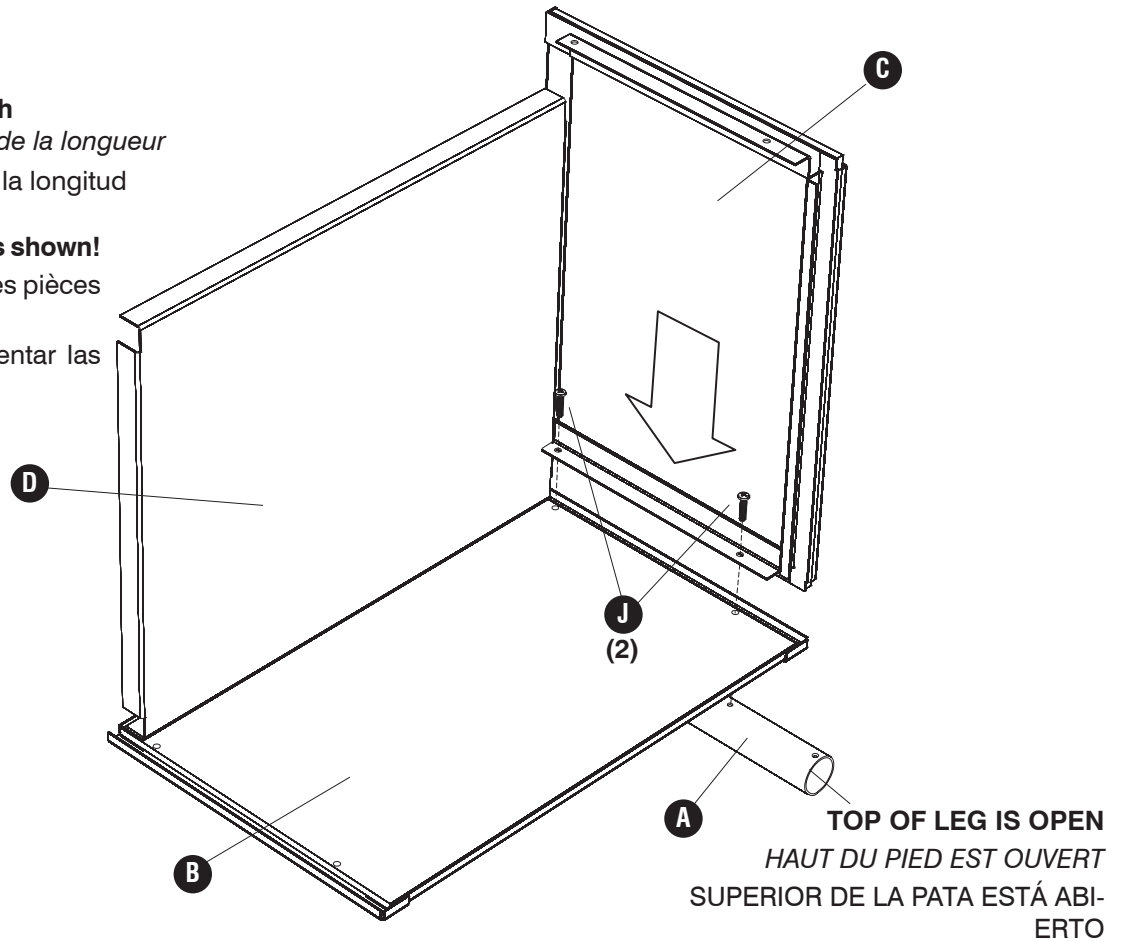
Insérer les vis à seulement 2 / 3 de la longueur

Inserte los tornillos sólo 2 / 3 de la longitud

IMPORTANT: Orient the parts as shown!

Important: Vous devez orienter les pièces comme le montre!

¡IMPORTANTE! Usted debe orientar las piezas tal y como se muestra!



4 **J**  (2)

Insert screws only 2/3 of length

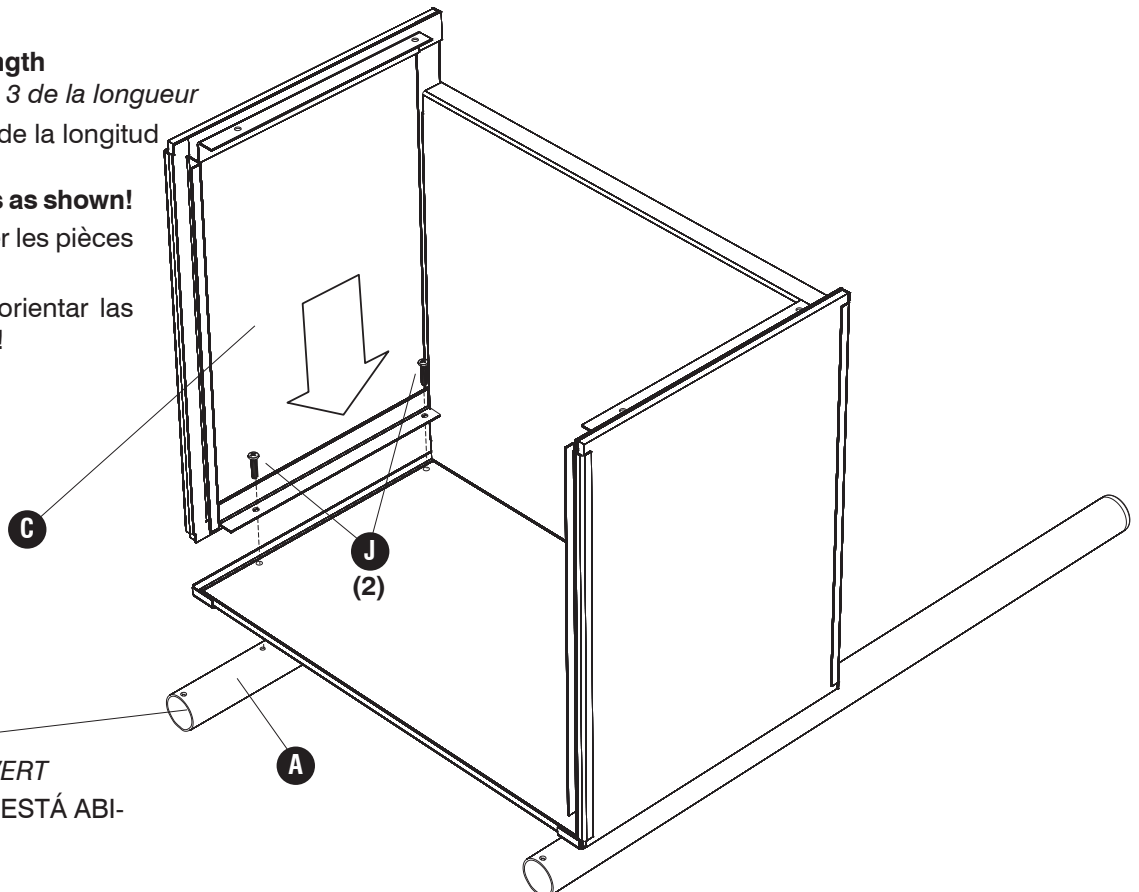
Insérer les vis à seulement 2 / 3 de la longueur

Inserte los tornillos sólo 2 / 3 de la longitud

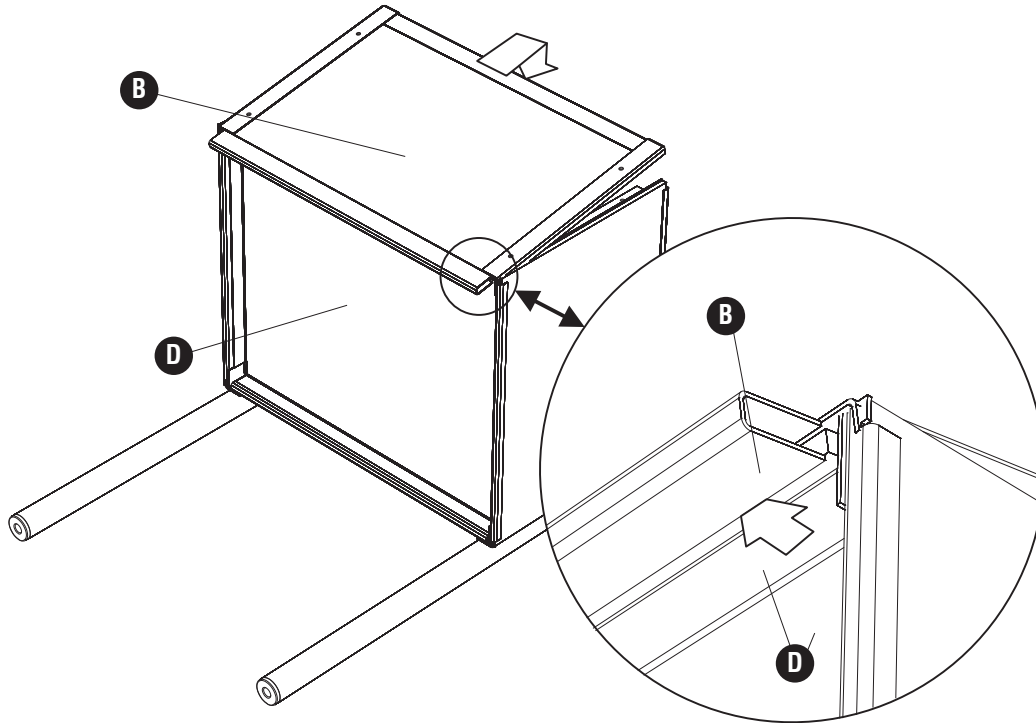
IMPORTANT: Orient the parts as shown!

Important: Vous devez orienter les pièces comme le montre!

¡IMPORTANTE! Usted debe orientar las piezas tal y como se muestra!



5



IMPORTANT: Orient the parts as shown!

Important: Vous devez orienter les pièces comme le montre!

¡¡IMPORTANTE! Usted debe orientar las piezas tal y como se muestra!

Flange of bottom panel tucks behind side flange

La bride du panneau d'arrière insère derrière la bride du panneau latéral

Brida del tablero inferior inserta detrás de la brida del panel lateral

6

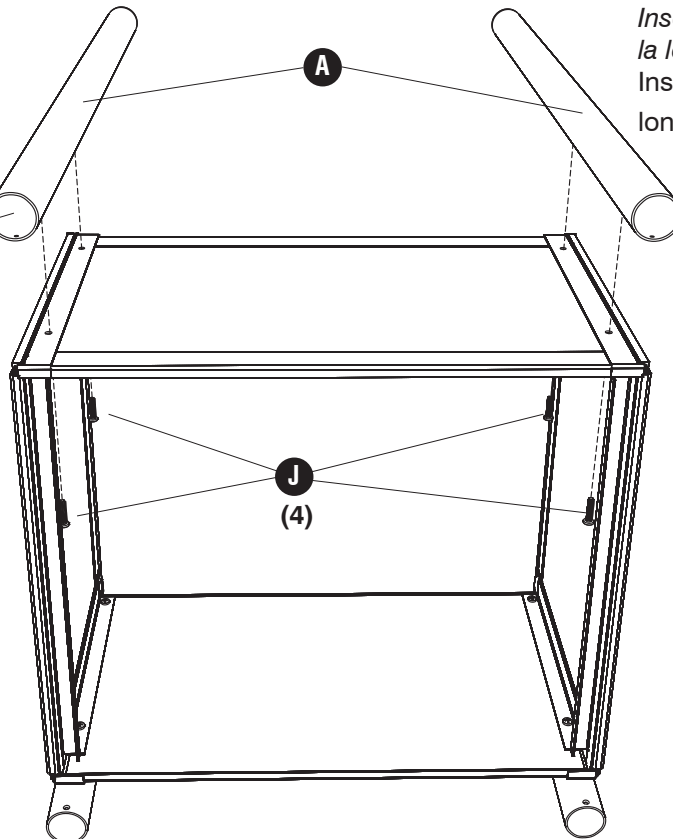


Insert screws only 2/3 of length

Insérer les vis à seulement 2 / 3 de la longueur

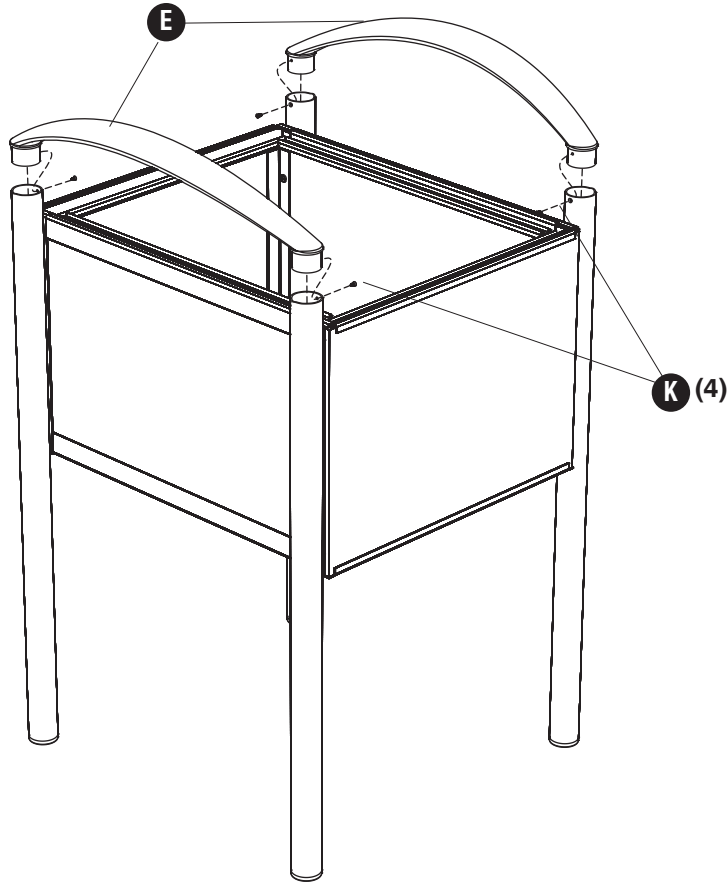
Inserte los tornillos sólo 2 / 3 de la longitud



TOP OF LEG IS OPEN
HAUT DU PIED EST OUVERT
SUPERIOR DE LA PATA ESTÁ ABIERTO

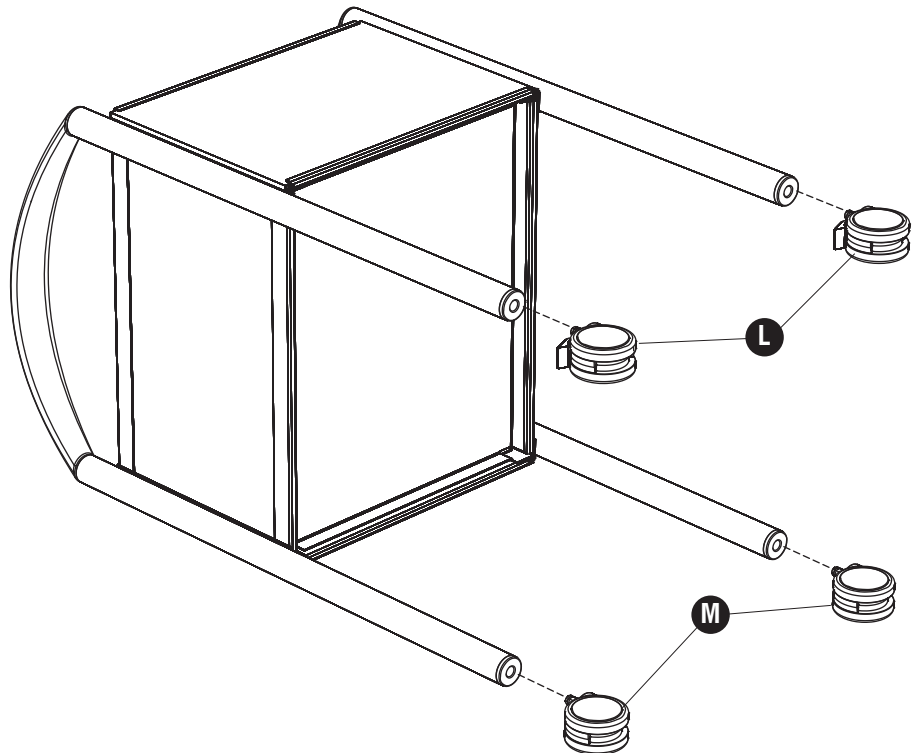


7 **K**  (4)

Tighten all screws!
Serrer toutes les vis !
Apriete todos los tornillos!



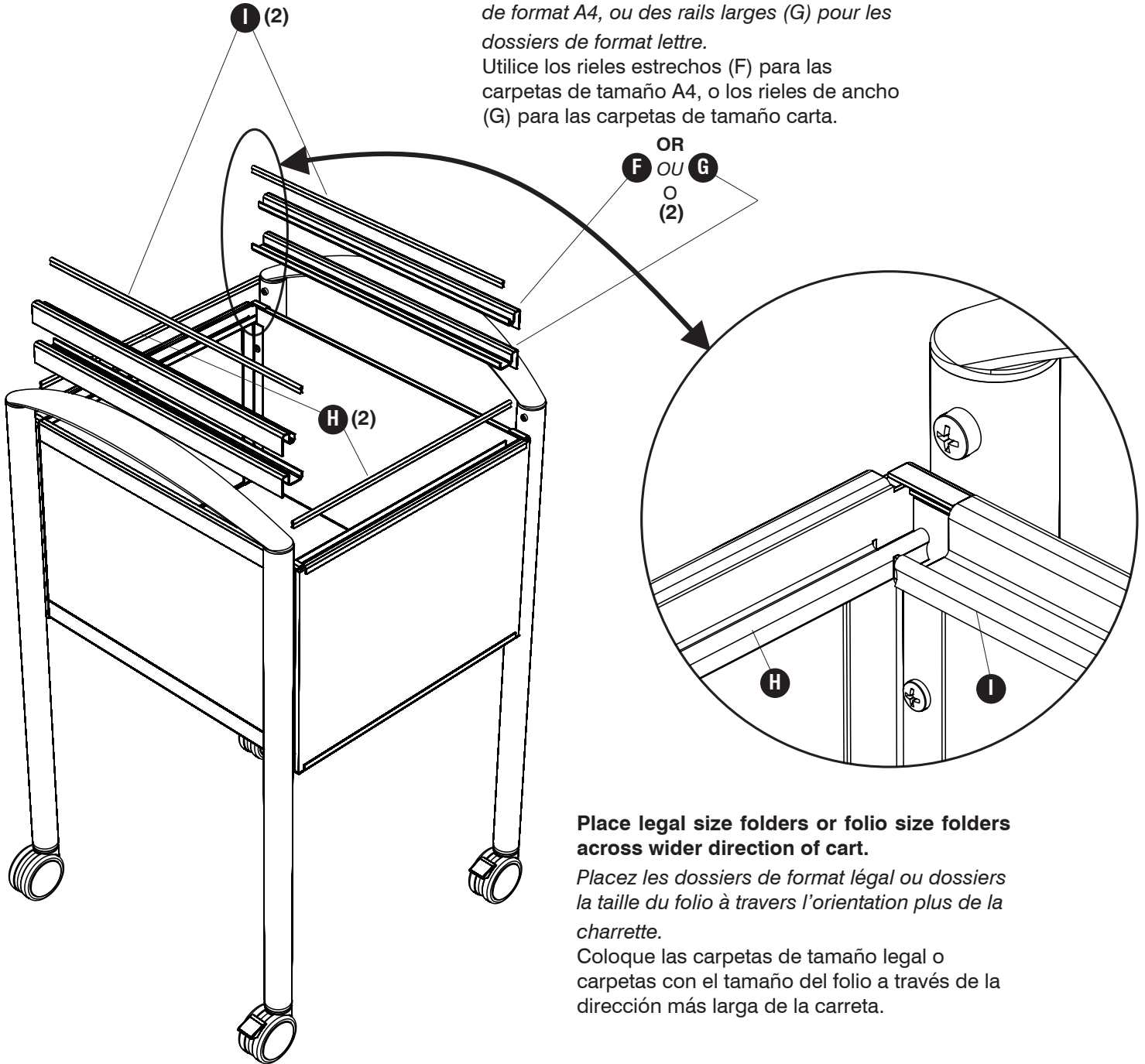
8 **L**  (2) **M**  (2)



Use narrow rails (F) for A4 size folders, or wide rails (G) for letter size folders.

Utilisant des rails étroits (F) pour les dossiers de format A4, ou des rails larges (G) pour les dossiers de format lettre.

Utilice los rieles estrechos (F) para las carpetas de tamaño A4, o los rieles de ancho (G) para las carpetas de tamaño carta.



Place legal size folders or folio size folders across wider direction of cart.

Placez les dossiers de format légal ou dossiers la taille du folio à travers l'orientation plus de la charrette.

Coloque las carpetas de tamaño legal o carpetas con el tamaño del folio a través de la dirección más larga de la carreta.