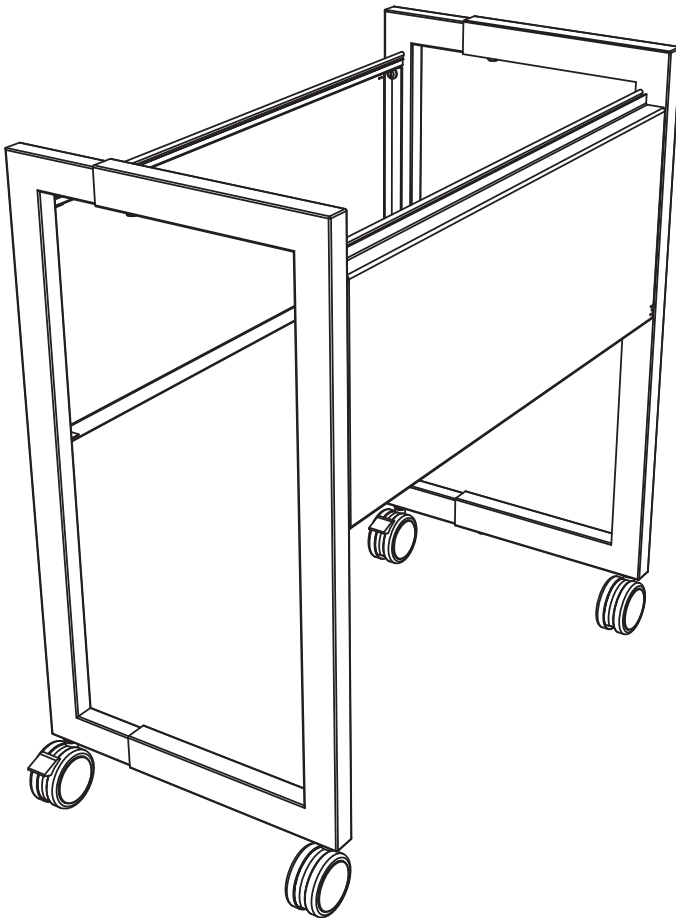


ASSEMBLY INSTRUCTIONS
INSTRUCTIONS DE MONTAGE
INSTRUCCIONES DE ENSAMBLAJE

5352

Adjustable Mobile File Cart
Dossier Réglable Mobile Charrette
Ajustable Móvil Archivo Carreta



NOTE: Cart is adjustable to accommodate letter or legal size hanging files

Le charrette est réglable afin de tenir compte de la lettre ou juridique de taille dossiers suspendus

Carro ajustable para dar cabida a tamaño carta o legal colgar archivos

PRODUCT WARRANTY REGISTRATION is available online at: **www.safcoproducts.com**

• L'INSCRIPTION POUR LA GARANTIE DU PRODUIT est disponible sur l'Internet : **www.safcoproducts.com**

• EI REGISTRO PARA LA GARANTÍA DEL PRODUCTO está disponible en la Internet: **www.safcoproducts.com**

For questions or concerns, please call **1-800-664-0042**
available Monday-Friday 7:00 AM to 6:00 PM (Central Time) (English-speaking operators)

Si vous avez des questions pour poser ou les préoccupations pour exprimer, connecter **au 1-800-664-0042**
de 7H00 à 18H00 (Heure centrale) (Opérateurs de langue anglaise)




Si usted tiene preguntas o preocupaciones, por favor llame **1-800-664-0042**
de 7:00 AM a 6:00 PM (Hora Central) (Operadores que hablan inglés)

TOOLS REQUIRED: Flat-Bladed Screwdriver; Phillips Screwdriver;
Box wrench

PARTS LIST

CODE	DESCRIPTION	QTY	PART NO.
(A)	Small frame right side	1	5352-52BL
(B)	Big frame right side	1	5352-53BL
(D)	Small frame left side	1	5352-54BL
(E)	Big frame left side	1	5352-55BL

HARDWARE PACK 5352-69NC



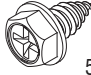
 Non-Locking Caster Qty.: 2 5360-75NC	 Locking Caster Qty.: 2 5360-76NC
 Screw Qty.: 12 5352-72NC	

OUTILS REQUIS : Tournevis plat à lame; Tournevis à pointe
cruciforme; Boîte de fin clef

LISTE DES PIÈCES

CODE	DESCRIPTION	QUANTITÉ	N° DE PIÈCE
(A)	Petit cadre côté droit	1	5352-52BL
(B)	Gros cadre côté droit	1	5352-53BL
(D)	Petit cadre côté gauche	1	5352-54BL
(E)	Gros cadre côté gauche	1	5352-55BL

Paquet matériel 5352-69NC

 Roulette sans frein Qté.: 2 5360-75NC	 Roulette avec frein Qté.: 2 5360-76NC
 Vis Qté.: 12 5352-72NC	

HERRAMIENTAS REQUERIDAS: Piso aspas destornillador; destornillador
Phillips; Cuadro de llave

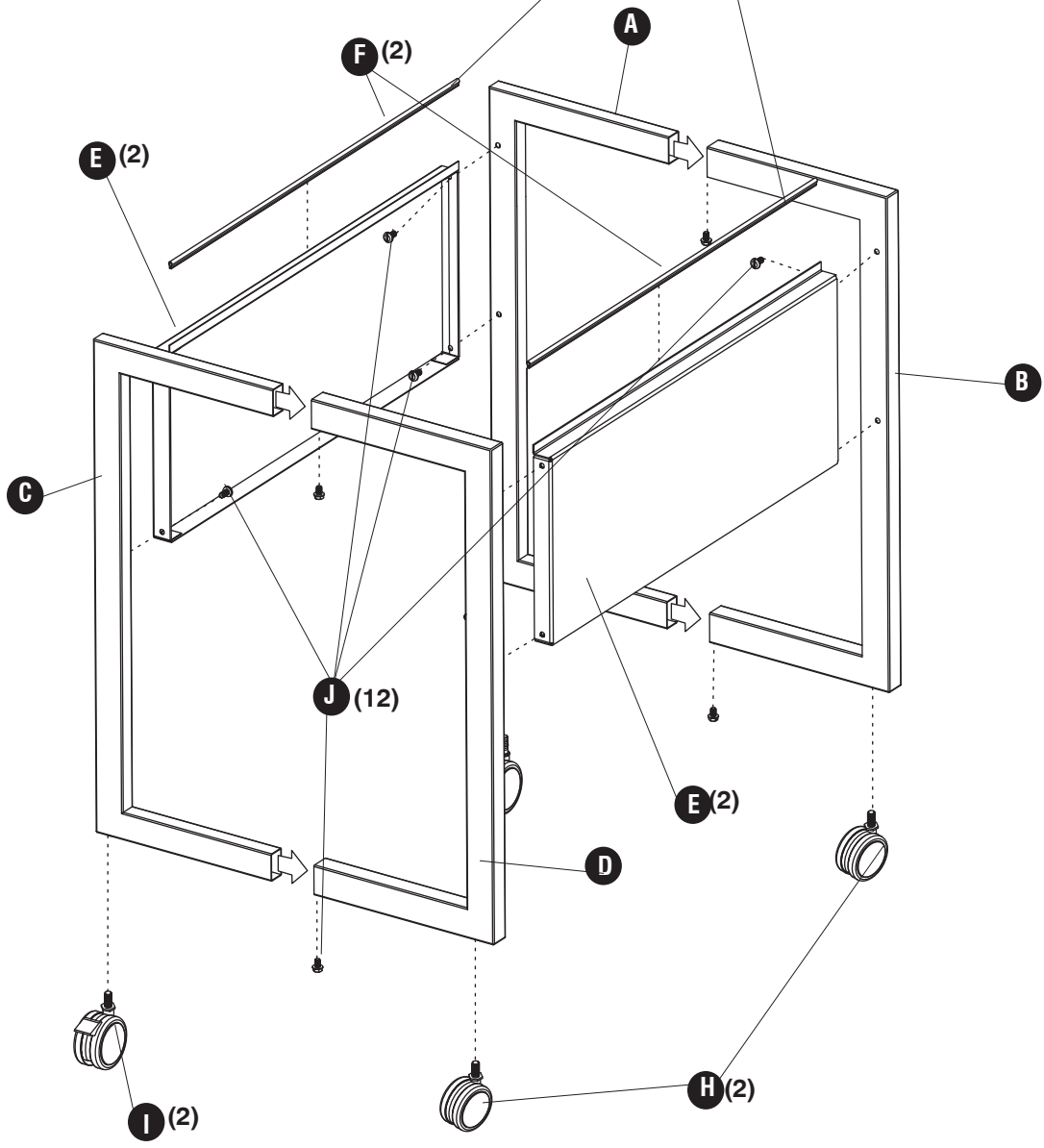
LISTA DE PIEZAS

CODIGO	DESCRIPCIÓN	CANTIDAD	NO. DE PIEZA
(A)	Lateral derecho pequeño marco	1	5352-52BL
(B)	Marco grande lateral derecho	1	5352-53BL
(C)	Lateral izquierdo pequeño marco	1	5352-54BL
(D)	Marco grande lateral izquierdo	1	5352-55BL
(E)	De carretón lateral	2	5352-56BL
(F)	Riel manga	2	5352-58NC

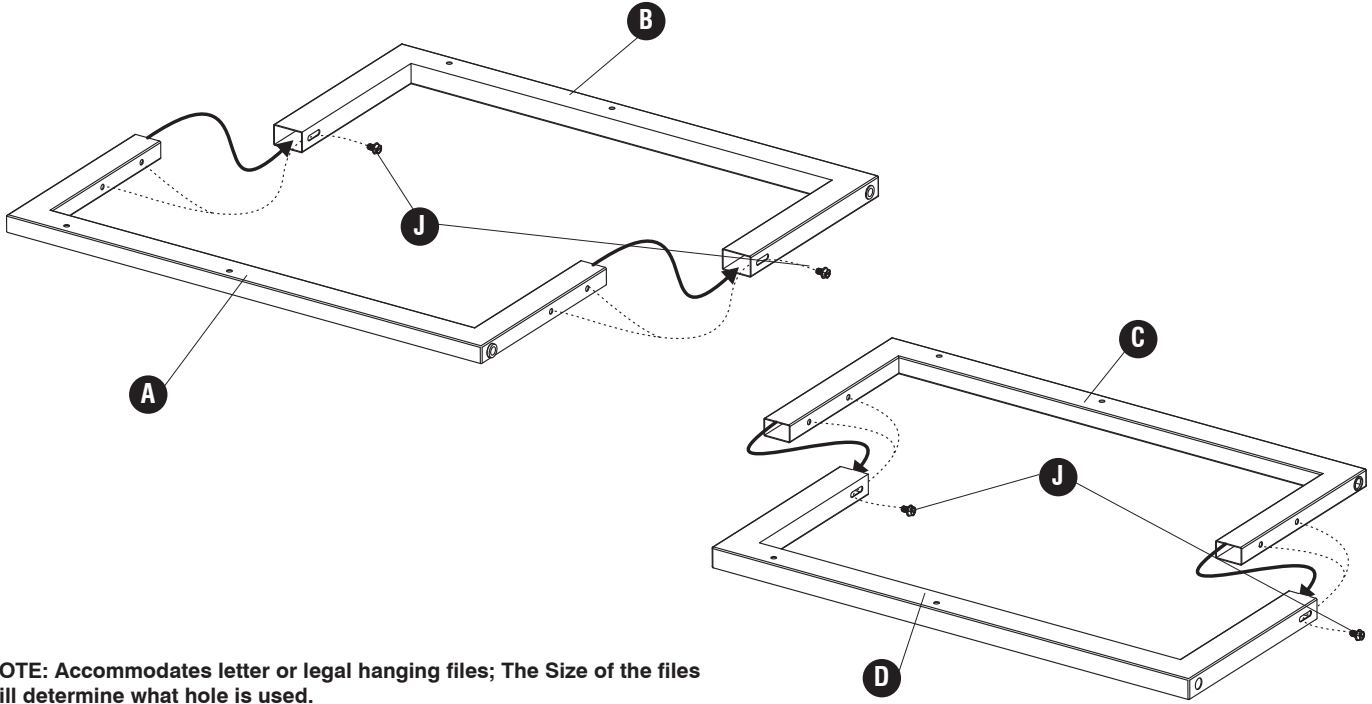
Paquete material 5352-69NC

 Rueda con freno Cant.: 2 5360-75NC	 Rueda con freno Cant.: 2 5360-76NC
 Tornillo Cant.: 12 5352-72NC	

NOTE: These may be pre-attached
Noter: Ces mai sont pré-joint
Note: Estos pueden venir pre-adjunta



1 **J** (4)

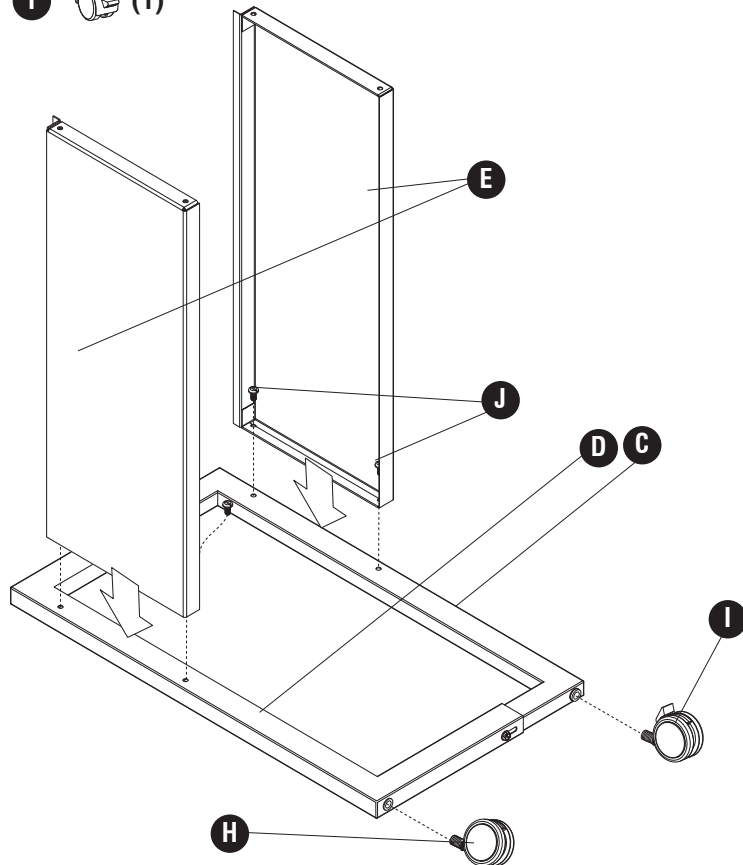


NOTE: Accommodates letter or legal hanging files; The Size of the files will determine what hole is used.

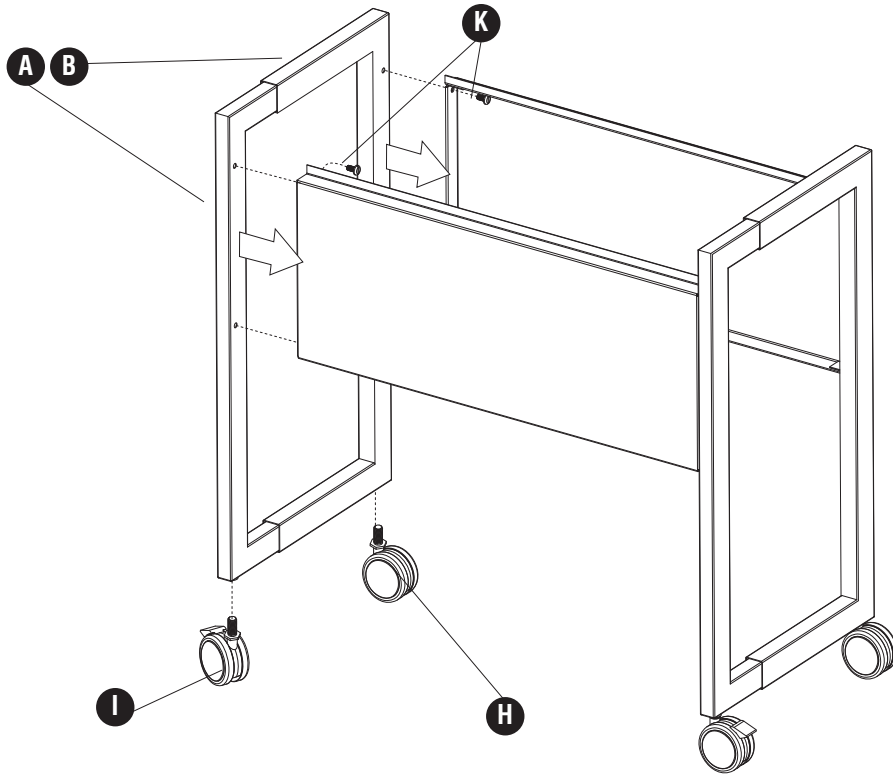
Noter: Satisfait il lettre ou légal dossiers suspendus; La taille fichiers sera déterminer ce que trou est utilisé.

Note: Acomoda carta colgar archivos o jurídica; El tamaño de los archivos determinará qué agujero se utiliza.

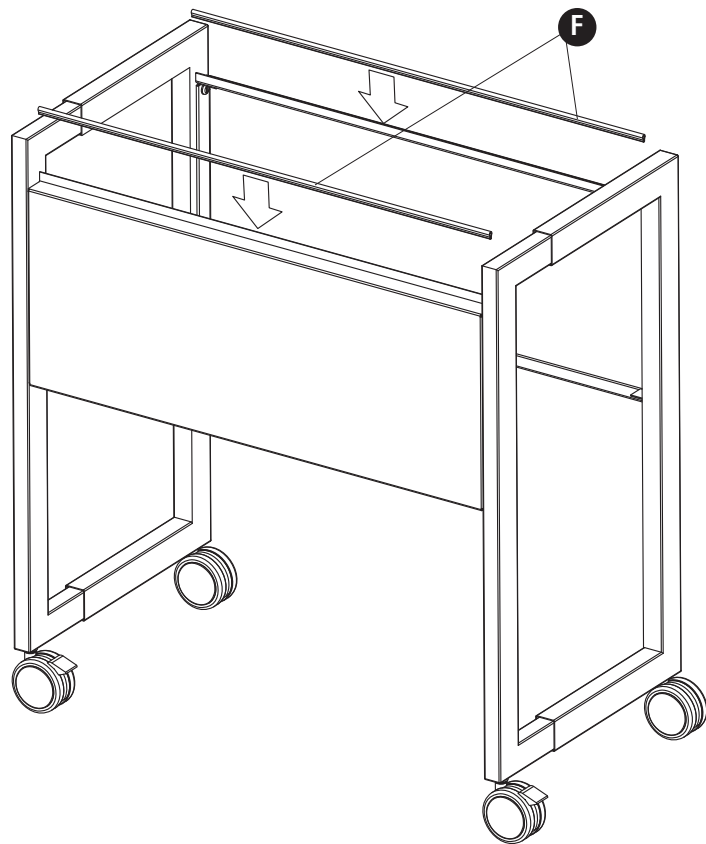
2 **J** (4) **H** (1) **I** (1)



3 **H** (1) **I** (1) **J** (4)



4



NOTE: This step only necessary if Rail Sleeves are not preinstalled.

Noter: Cette étape n'est nécessaire que si pas Rail Manches sont pas pré-installés.

Note: Este paso sólo es necesario si Riel manga es no pre-instalado.