

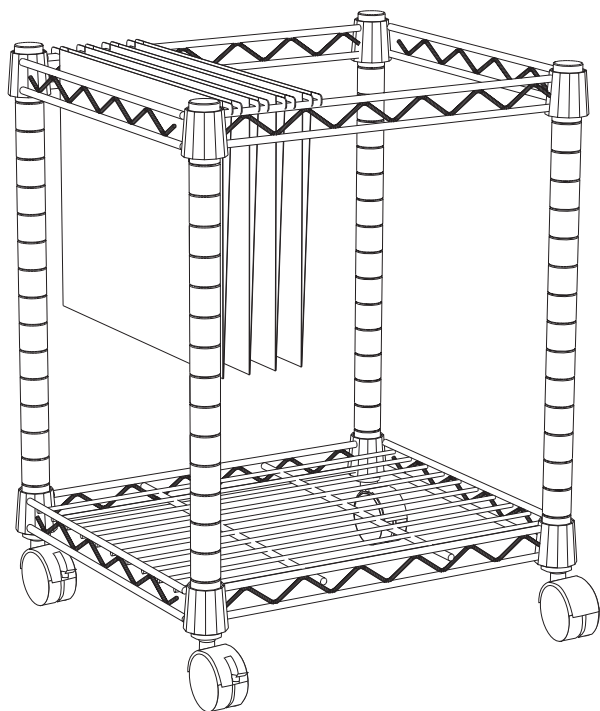
# ASSEMBLY INSTRUCTIONS

## INSTRUCTIONS DE MONTAGE

## INSTRUCCIONES DE ENSAMBLAJE

# 5277

**Mobile File Cart**  
*Classeur Mobile*  
**Archivo Rodante**



**PRODUCT WARRANTY REGISTRATION** is available online at: [www.safcoproducts.com](http://www.safcoproducts.com)

• L'INSCRIPTION POUR LA GARANTIE DU PRODUIT est disponible sur l'Internet : [www.safcoproducts.com](http://www.safcoproducts.com)

• EI REGISTRO PARA LA GARANTÍA DEL PRODUCTO está disponible en la Internet: [www.safcoproducts.com](http://www.safcoproducts.com)

For questions or concerns, please call **1-800-664-0042**  
available Monday-Friday 7:00 AM to 6:00 PM (Central Time) (English-speaking operators)

Si vous avez des questions pour poser ou les préoccupations  
pour exprimer, connecter **au 1-800-664-0042**  
de 7H00 à 18H00 (Heure centrale) (Opérateurs de langue anglaise)

Si usted tiene preguntas o preocupaciones,  
por favor llame **1-800-664-0042**  
de 7:00 AM a 6:00 PM (Hora Central) (Operadores que hablan inglés)

## Parts List / Liste des Pièces / Lista de Piezas

CODE / CODIGO	DESCRIPTION / DESCRIPTION / DESCRIPCIÓN	QUANTITY / QUANTITÉ / CANTIDAD	PART NO. / N° DE PIECE / NO. DE PIEZA
(A)	<b>File Frame</b> / <i>Châssis du classeur</i> / Marco de las carpetas	1	5277-51BL
(B)	<b>Post</b> / <i>Poste</i> / Poste	4	5277-53BL
(C)	<b>Bottom Shelf</b> / <i>Tablette inférieure</i> / Repisa inferior	1	5277-52BL

## Hardware Pack /

### Paquet Matériel / Paquete Material: 5201-69NC

(C)



**Caster w/ Brake**  
*Roulette avec frein*  
Rueda con freno

Qty. / Qté. / Cant. 2  
5201-74NC

(D)



**Caster w/out Brake**  
*Roulette sans frein*  
Rueda sin freno

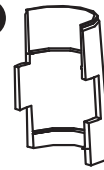
Qty. / Qté. / Cant. 2  
5201-75NC

**Caster Wrench**  
*(not shown)*  
*Clef de roulette*  
*(non montré)*  
Llave de ruedas  
(no demostrado)

Qty. / Qté. / Cant. 1  
5201-77NC

Hardware Pack/  
Paquet Matériel/  
Paquete Material:  
**5201-99BL**

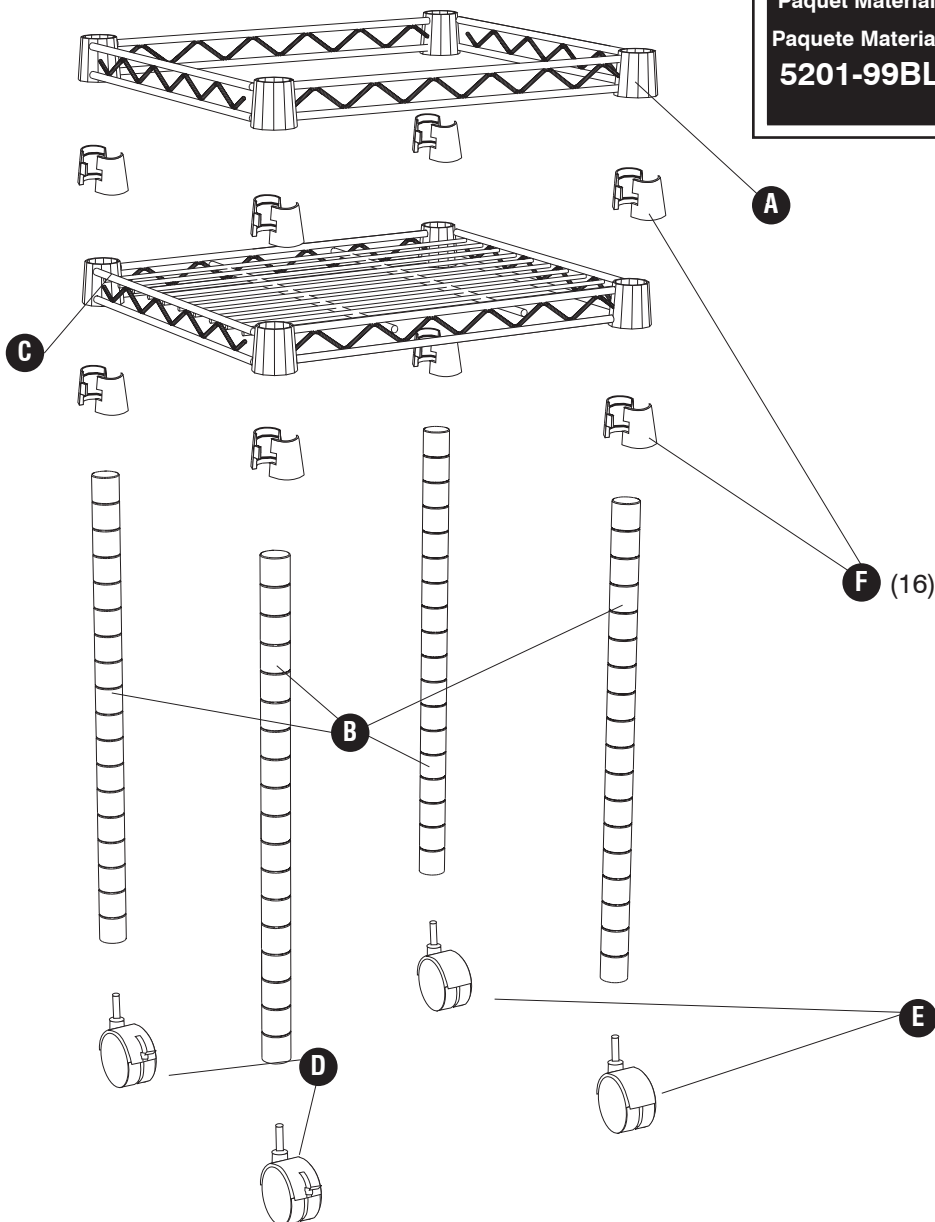
(F)



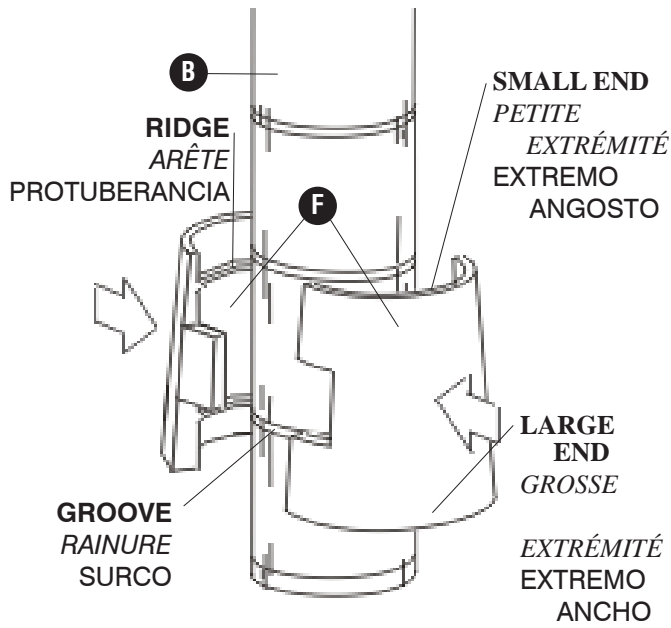
### Plastic Half-Sleeve

*Demi-manchon de plastique*  
Medio-manga de plástico

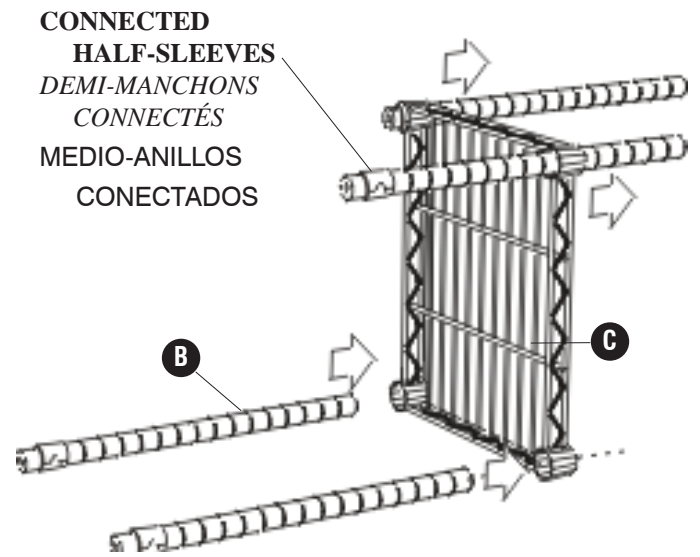
Qty. / Qté. / Cant. 16  
5280-55BL



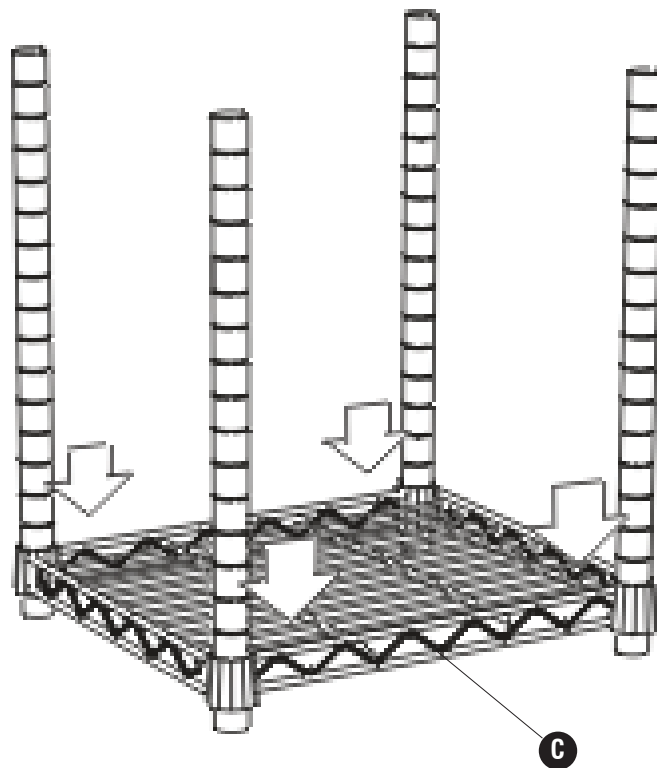
1



2

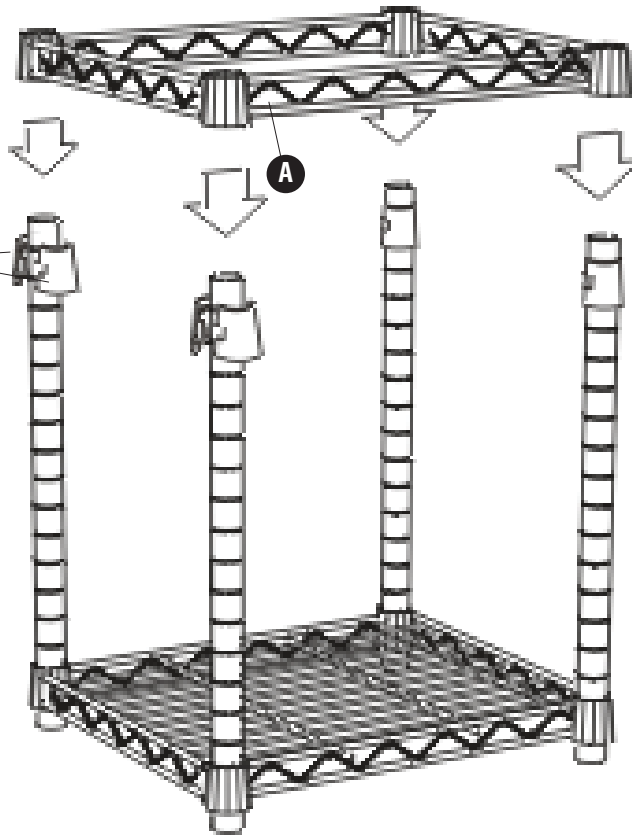


3

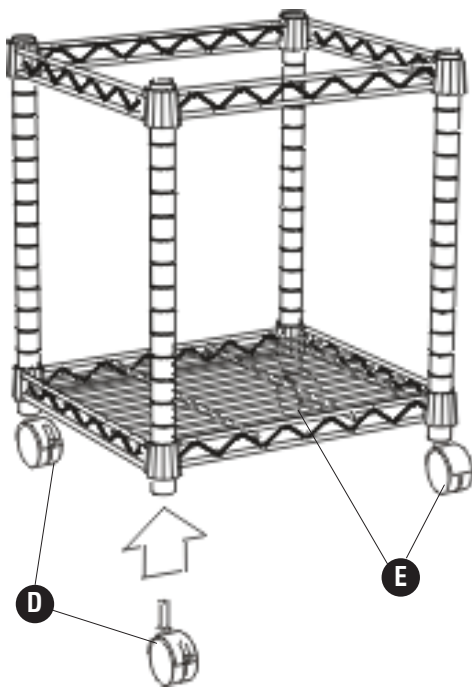


4

**F** HALF-SLEEVES  
DEMI-MANCHONS  
MEDIOS ANILLOS

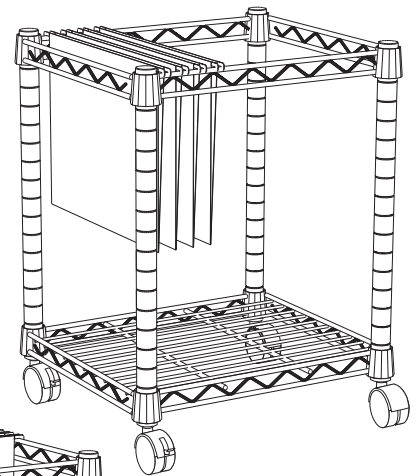


5



6

LETTER SIZE  
FORMAT LETTRE  
TAMAÑO CARTA



LEGAL SIZE  
FORMAT OFFICIEL  
TAMAÑO LEGAL

