

ASSEMBLY INSTRUCTIONS

INSTRUCTIONS DE MONTAGE • INSTRUCCIONES DE ENSAMBLAJE

TOOLS REQUIRED: Allen Wrench, Caster Wrench (BOTH INCLUDED); Phillips Screwdriver, Open-end Wrench

PRODUCT WARRANTY REGISTRATION is available online at: www.safcoproducts.com

• **OUTILS REQUIS :** Clef Allen, Clef pour roulettes (INCLUDES TOUTES LES DEUX) ;
Tournevis à pointe cruciforme, Clé à fourche

• L'INSCRIPTION POUR LA GARANTIE DU PRODUIT est disponible sur l'Internet : www.safcoproducts.com




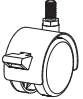
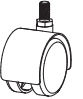

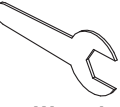
• **HERRAMIENTAS REQUERIDAS:** Llave Allen, Llave para las ruedas (SE INCLUYEN AMBAS); Destornillador Phillips®. Llave de boca

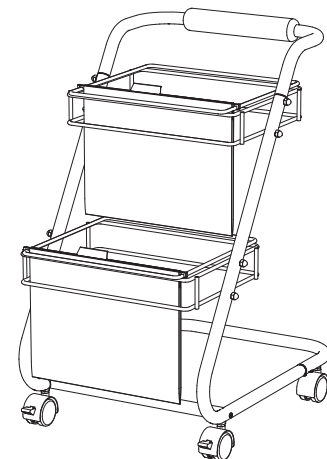
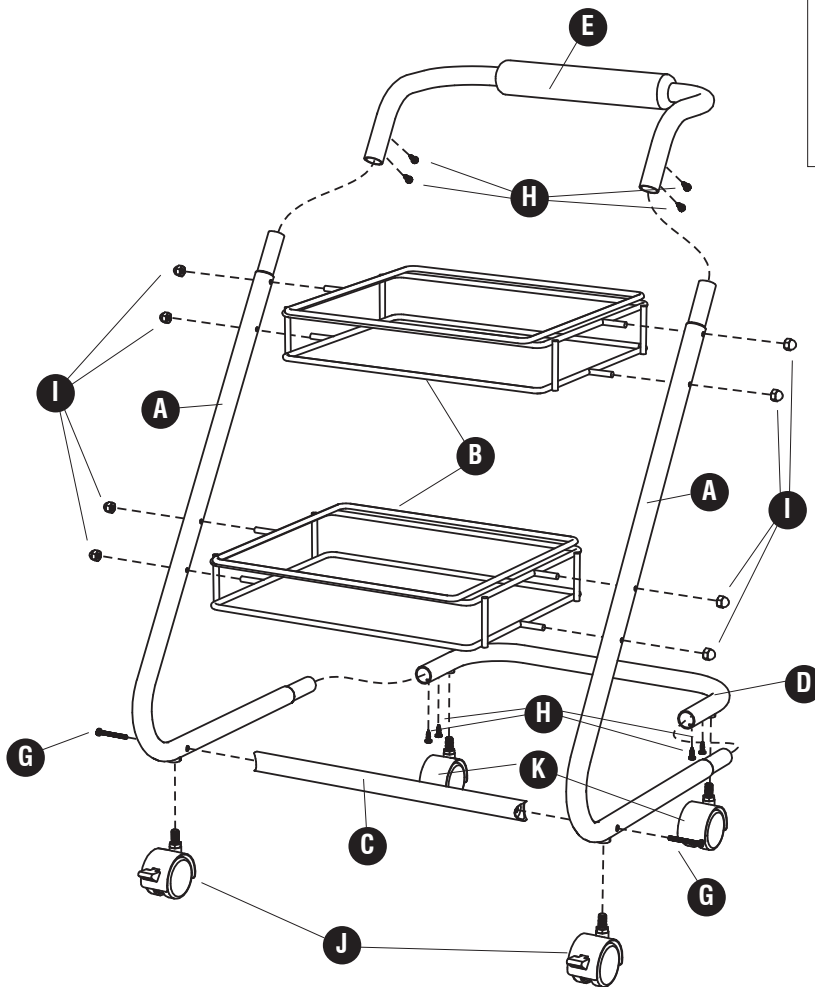
• EI REGISTRO PARA LA GARANTÍA DEL PRODUCTO está disponible en la Internet: www.safcoproducts.com

PARTS LIST / LISTE DES PIÈCES / LISTA DE PIEZAS

| CODE / CODIGO | DESCRIPTION / DESCRIPTION / DESCRIPCIÓN | QTY. / QUANTITÉ / CANTIDAD | PART NO. / N° DE PIECE / NO. DE PIEZA |
|---------------|--|----------------------------|---------------------------------------|
| (A) | Leg Frame / Cadre de pied / Cuadro de la pata | 2 | 5223-02BL |
| (B) | File Frame / Cadre pour les classeurs / Cuadro para archivos | 2 | 5223-01BL |
| (C) | Crossbar / Barre transversale / Travesaño | 1 | 5223-07BL |
| (D) | Rear U-Frame / U - Cadre arrière / U-Cuadro trasero | 1 | 5223-03BL |
| (E) | Handle U-Frame / U - Cadre du manche / U-Cuadro del asa | 1 | 5223-04BL |
| (F) | Hardware Pack / Paquet Matériel / Paquete Material | 1 | 5223-19NC |

HARDWARE PACK / PAQUET MATÉRIEL / PAQUETE MATERIAL 5223-19BL

| | | |
|--|--|---|
|  G Large Screw Grand Vis Tornillo Grande Qty. / Qte. / Cant.: 2 #5223-27BL |  H Small Screw Petit Vis Tornillo Pequeño Qty. / Qte. / Cant.: 8 #5223-22BL |  I Nut Écrou Tuerca Qty. / Qte. / Cant.: 8 #5223-23BL |
|  J Locking Caster Roulette avec frein Rueda con freno Qty. / Qte. / Cant.: 2 #5223-24BL |  K Non-Locking Caster Roulette sans frein Rueda sin freno Qty. / Qte. / Cant.: 2 #5223-25BL |  L Allen Wrench Clef Allen Llave Allen Qty. / Qte. / Cant.: 1 #5223-34NC |
| | |  M Caster Wrench Clef pour roulettes Llave para las ruedas Qty. / Qte. / Cant.: 1 #5223-33NC |



L'Assistance téléphonique à la clientèle Safco au 1-800-664-0042 de 8H00 à 16H30 (Heure centrale) (Opérateurs de langue anglaise)

Línea directa para el cliente de Safco 1-800-664-0042 de 8:00 AM a 4:30 PM (Hora Central) (Operadores que hablan inglés)

