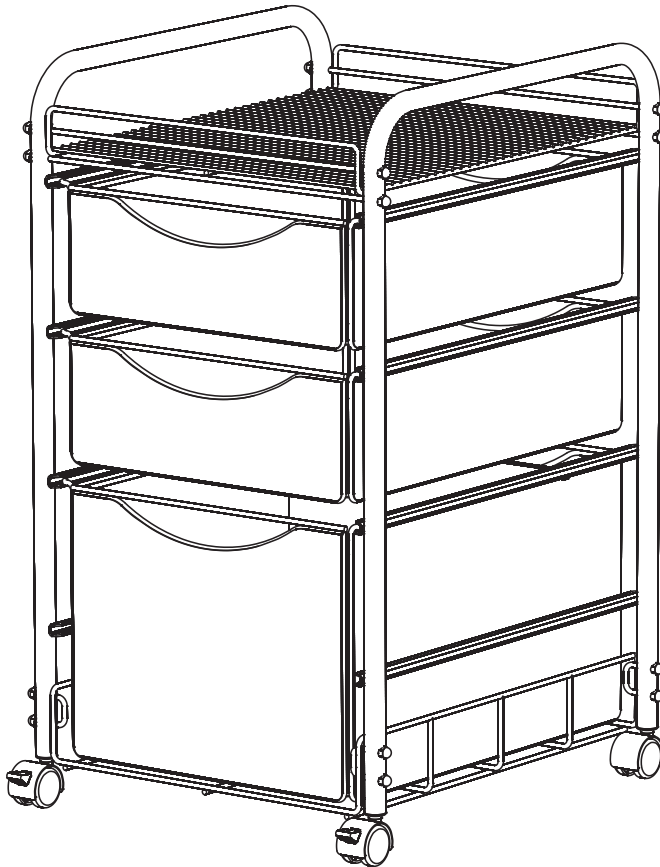


**ASSEMBLY INSTRUCTIONS**  
**INSTRUCTIONS DE MONTAGE**  
**INSTRUCCIONES DE ENSAMBLAJE**



**5213**  
**Onyx™**  
**Mesh Cart**  
**with 3 Drawers**  
*Charrette en mailles*  
*avec 3 tiroirs*  
*Carreta de malla*  
*con 3 cajones*

**PRODUCT WARRANTY REGISTRATION** is available online at: [www.safcoproducts.com](http://www.safcoproducts.com)

• L'INSCRIPTION POUR LA GARANTIE DU PRODUIT est disponible sur l'Internet : [www.safcoproducts.com](http://www.safcoproducts.com)

• EI REGISTRO PARA LA GARANTÍA DEL PRODUCTO está disponible en la Internet: [www.safcoproducts.com](http://www.safcoproducts.com)

For questions or concerns, please call **1-800-664-0042**  
available Monday-Friday 7:00 AM to 6:00 PM (Central Time) (English-speaking operators)

Si vous avez des questions pour poser ou les préoccupations pour exprimer, connecter **au 1-800-664-0042** de 7H00 à 18H00 (Heure centrale) (Opérateurs de langue anglaise)

Si usted tiene preguntas o preocupaciones, por favor llame **1-800-664-0042** de 7:00 AM a 6:00 PM (Hora Central) (Operadores que hablan inglés)

## TOOLS REQUIRED:

Open-end or Adjustable Wrench

### PARTS LIST

CODE	DESCRIPTION	QTY	PART NO.
(A)	Frame	2	5212-01BL
(B)	Upper Shelf	1	5212-02BL
(C)	Lower Shelf	1	5212-03BL
(D)	File Drawer Shell	1	5211-01BL
(E)	Small Drawer Shell	2	5213-04BL
(F)	Drawer Bottom	3	5211-02BL

#### HARDWARE PACK 5212-19BL

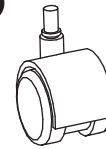
I



Acorn Nut  
Qty.: 16  
5212-28BL

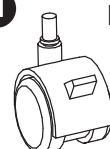
#### HARDWARE PACK 5212-99BL

G



Non-Locking  
Caster  
Qty.: 2  
5212-25BL

H



Locking Caster  
Qty.: 2  
5212-26BL

## OUTILS REQUIS :

Clef a molette ou clef plate

### LISTE DES PIÈCES

CODE	DESCRIPTION	QUANTITÉ	N° DE PIECE
(A)	Châssis	2	5212-01BL
(B)	Haut plateau	1	5212-02BL
(C)	Bas-plateau	1	5212-03BL
(D)	Cadre du tiroir de dossiers	1	5211-01BL
(E)	Cadre du petit tiroir	2	5213-04BL
(F)	Panneau inférieur du tiroir	3	5211-02BL

#### Paquet Matériel 5212-19BL

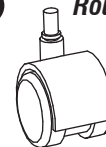
I



Écrou borgne  
Qte.: 16  
5212-28BL

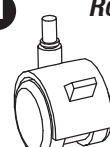
#### Paquet Matériel 5212-99BL

G



Roue sans Frein  
Qte.: 2  
5212-25BL

H



Roue avec Frein  
Qte.: 2  
5212-26BL

## HERRAMIENTAS REQUERIDAS:

Llave de boca o llave inglesa

### LISTA DE PIEZAS

CODIGO	DESCRIPCIÓN	CANTIDAD	NO. DE PIEZA
(A)	Marco	2	5212-01BL
(B)	Estante superior	1	5212-02BL
(C)	Estante inferior	1	5212-03BL
(D)	Marco del cajón de archivos	1	5211-01BL
(E)	Marco del cajón pequeño	2	5213-04BL
(F)	Panel inferior del cajón	3	5211-02BL

#### Paquete Material 5212-19BL

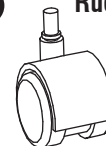
I



Tuerca ciega  
Cant.: 16  
5212-28BL

#### Paquete Material 5212-99BL

G

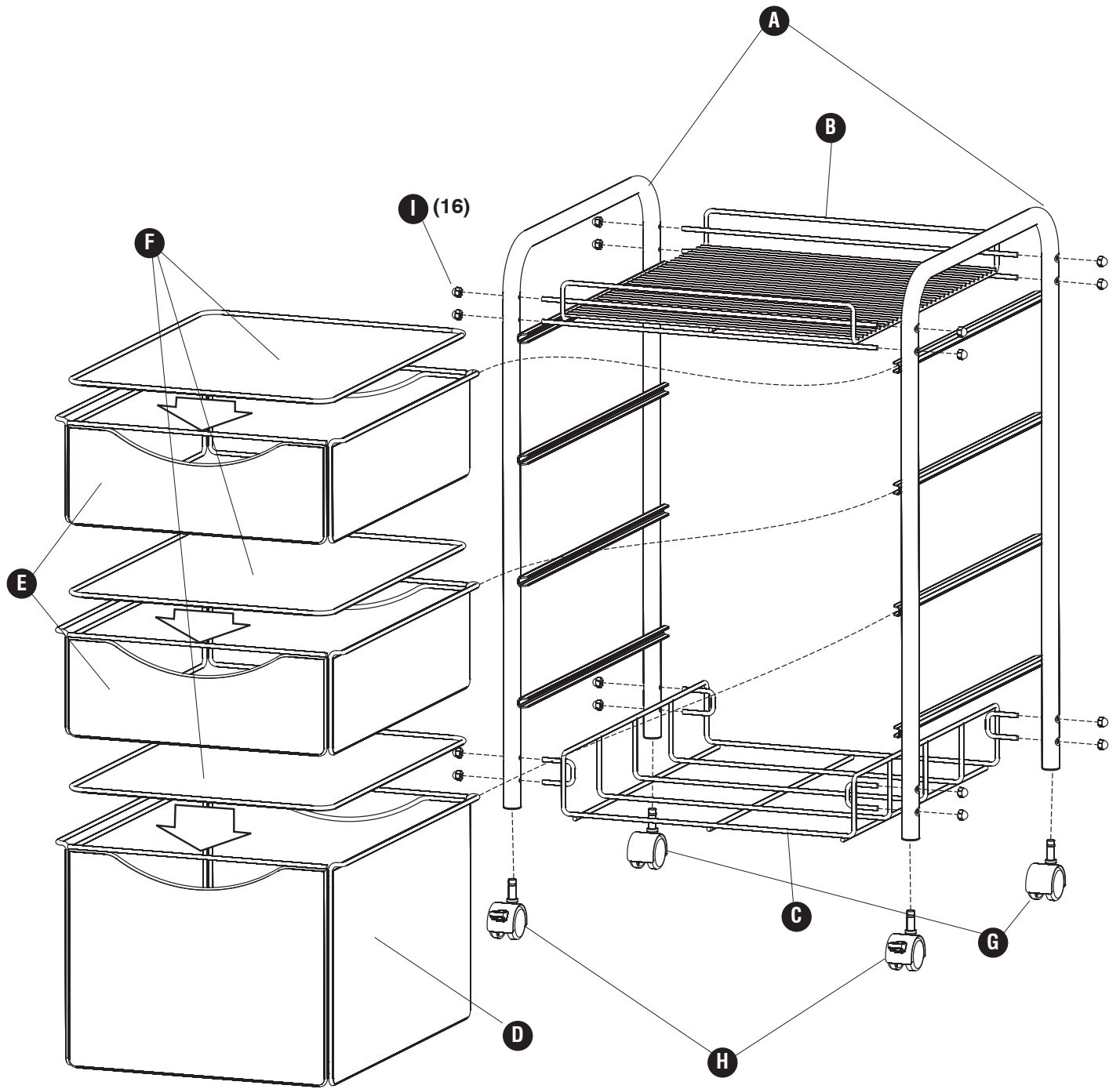


Rueda sin Freno  
Cant.: 2  
5212-25BL

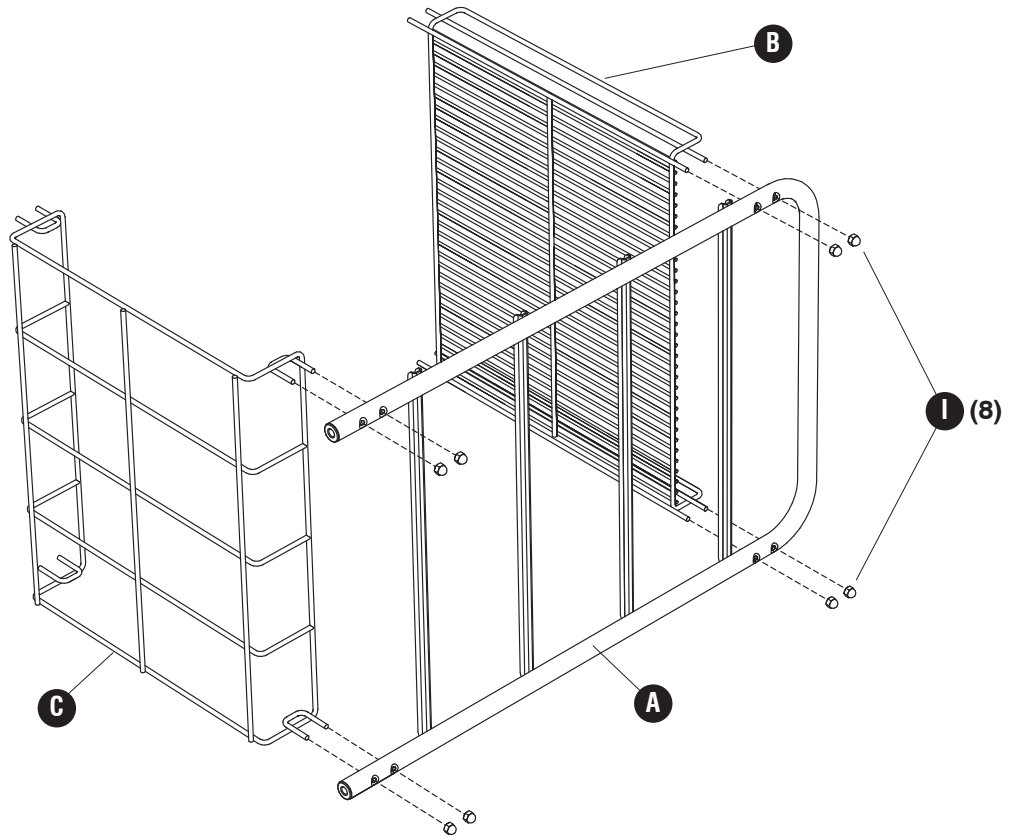
H



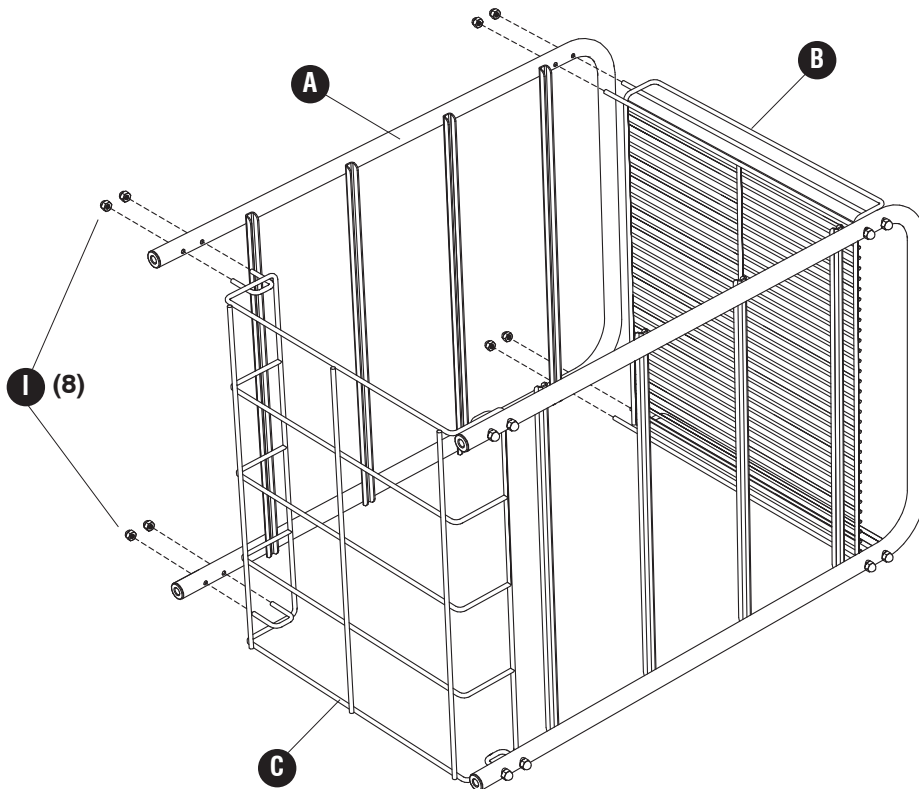
Rueda con Freno  
Cant.: 2  
5212-26BL



**1** **I** (8)

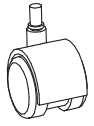


**2** **I** (8)



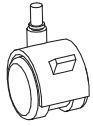
3

G

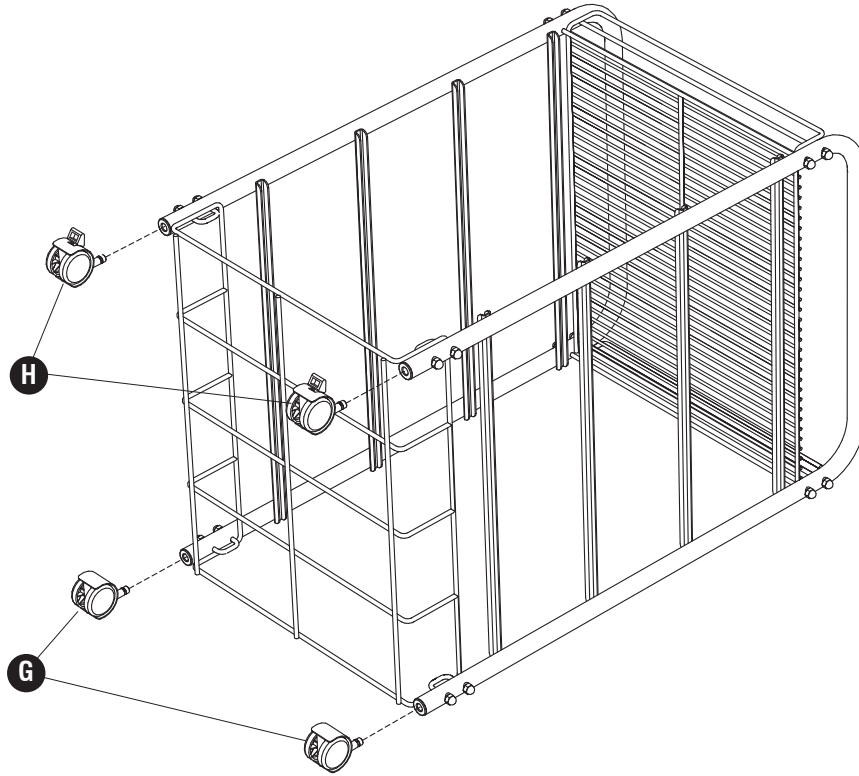


(2)

H



(2)



4

