

**ASSEMBLY INSTRUCTIONS**  
*INSTRUCTIONS DE MONTAGE*  
**INSTRUCCIONES DE ENSAMBLAJE**

**Steel Flat Files**  
**4994, 4996, 4998**  
*Classeurs Horizontaux en acier*  
Archivadores horizontales de acero



**PRODUCT WARRANTY REGISTRATION** is available online at: [www.safcoproducts.com](http://www.safcoproducts.com)

• L'INSCRIPTION POUR LA GARANTIE DU PRODUIT est disponible sur l'Internet : [www.safcoproducts.com](http://www.safcoproducts.com)

• EI REGISTRO PARA LA GARANTÍA DEL PRODUCTO está disponible en la Internet: [www.safcoproducts.com](http://www.safcoproducts.com)

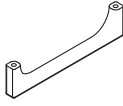
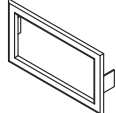

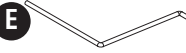

For questions or concerns, please call **1-800-664-0042**  
available Monday-Friday 7:00 AM to 6:00 PM (Central Time) (English-speaking operators)

Si vous avez des questions pour poser ou les préoccupations pour exprimer, connecter **au 1-800-664-0042** de 7H00 à 18H00 (Heure centrale) (Opérateurs de langue anglaise)

Si usted tiene preguntas o preocupaciones, por favor llame **1-800-664-0042** de 7:00 AM a 6:00 PM (Hora Central) (Operadores que hablan inglés)

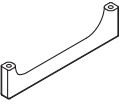
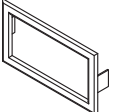

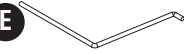

**TOOLS REQUIRED: Phillips Screwdriver**

Parts List			
Code	DESCRIPTION	Qty.	Part No.
A	<b>Paper Holder</b>	5	
	4994		F53490A1
	4996		F63831A2
	4998		F53492A0

Hardware Pack F10051A2		
<b>B</b>  Handle Qty. 10 Z50493A8	<b>C</b>  Label Holder Qty. 5 Z50494A7	<b>D</b>  Screw Qty. 20 Z10337A2
<b>E</b>  Wire Qty. 10 Z50952A2	<b>F</b>  6 foot rubber strip Qty. 1 Z50531A2	

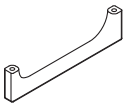
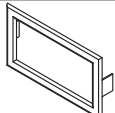

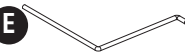

**OUTILS REQUIS : Tournevis à pointe cruciforme**

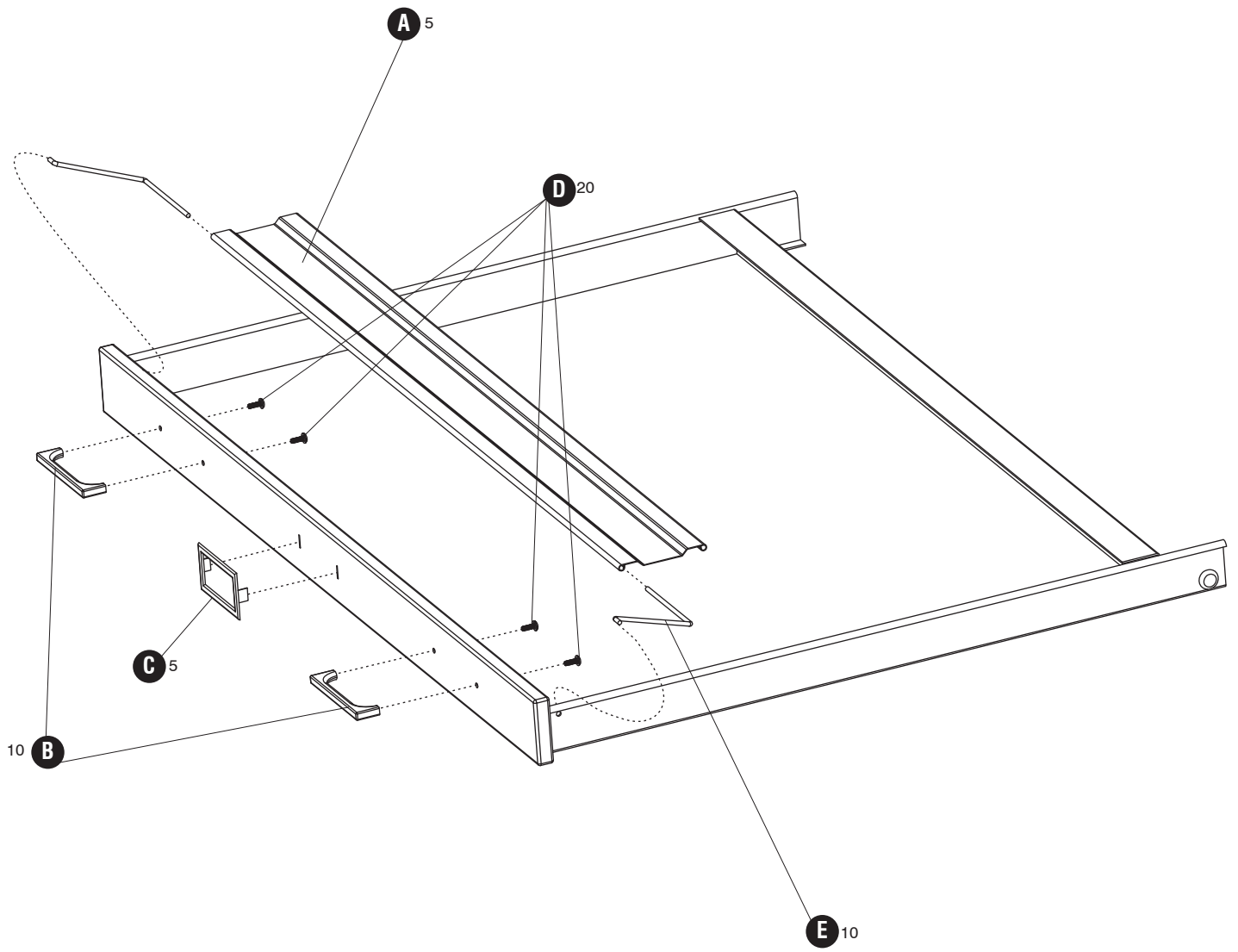
Liste des Pièces			
Code	DESCRIPTION	Qté	N° de Pièce
A	<b>Presse-papier</b>	5	
	4994		F53490A1
	4996		F63831A2
	4998		F53492A0

Paquet Matériel F10051A2		
<b>B</b>  Poignée Qty. 10 Z50493A8	<b>C</b>  Porte-étiquette Qty. 5 Z50494A7	<b>D</b>  Vis Qty. 20 Z10337A2
<b>E</b>  Fil Qty. 10 Z50952A2	<b>F</b>  6 bande de caoutchouc pied Qty. 1 Z50531A2	

**HERRAMIENTAS REQUERIDAS: Destornillador Phillips®**

Lista de Piezas			
Código	DESCRIPCIÓN	Cant.	No. de Pieza
A	<b>Pisapapeles</b>	5	
	4994		F53490A1
	4996		F63831A2
	4998		F53492A0

Paquete Material F10051A2		
<b>B</b>  Asa Qty. 10 Z50493A8	<b>C</b>  Etiqueta titular Qty. 5 Z50494A7	<b>D</b>  Tornillo Qty. 20 Z10337A2
<b>E</b>  Alambre Qty. 10 Z50952A2	<b>F</b>  6 tira de goma del pie Qty. 1 Z50531A2	



# 1

**Note: Complete this step only if using one of the bases (Sold separately).**

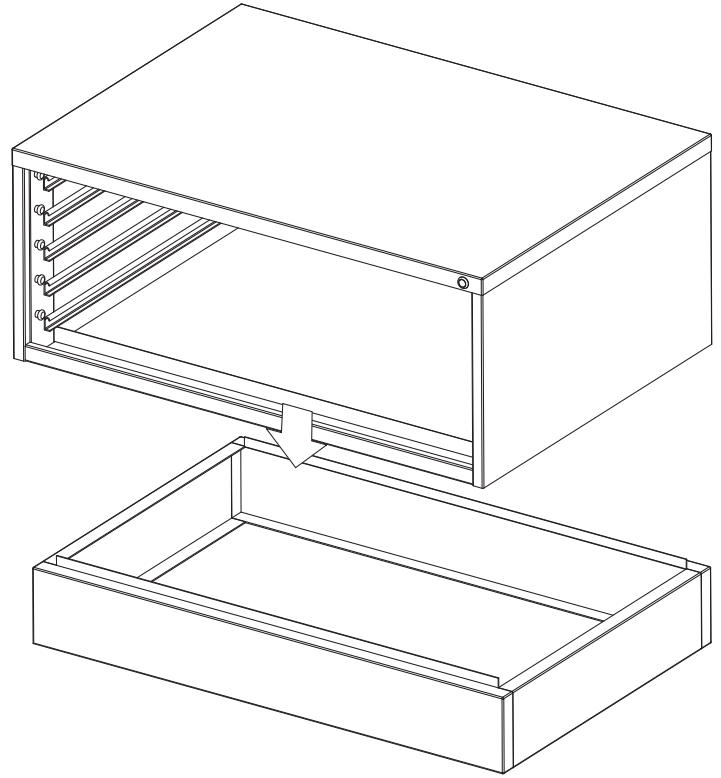
*Note: Complétez cette étape seulement si vous utilisez l'une des socle (vendu séparément).*

*Nota: Realice este paso sólo si se utiliza una de las bases (se vende por separado).*

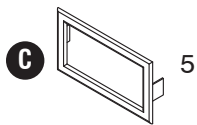
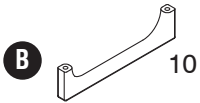
**Note: Remove the drawers before placing the cabinet on the base.**

*Note: Enlevez les tiroirs avant de placer du meuble sur la socle*

*Nota: Retire los cajones del gabinete antes de colocar en la base*



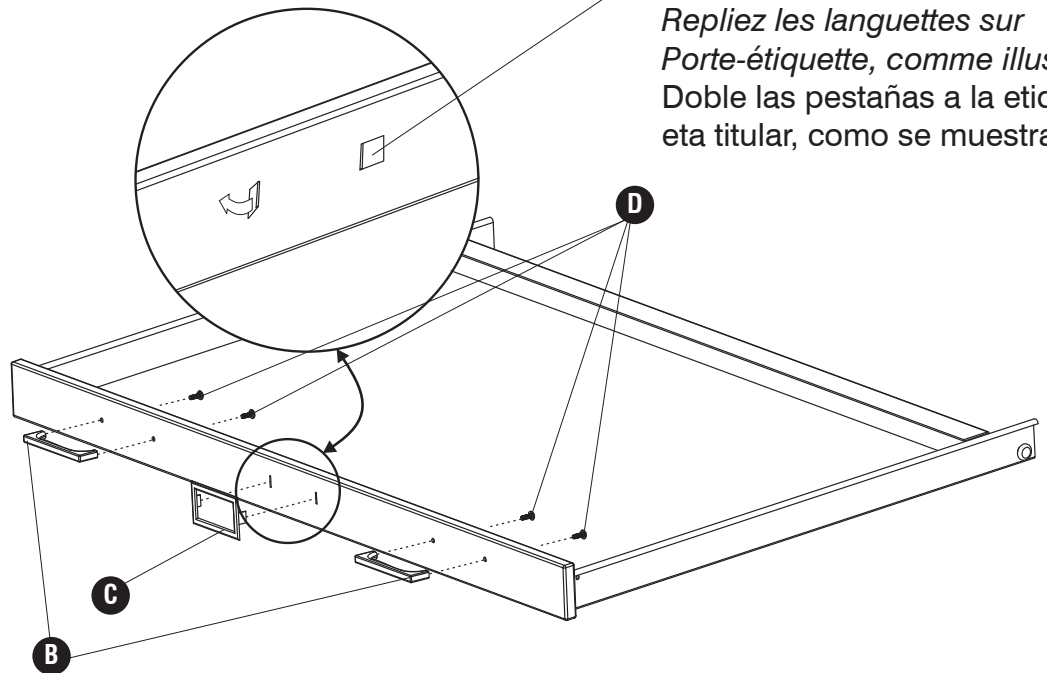
# 2



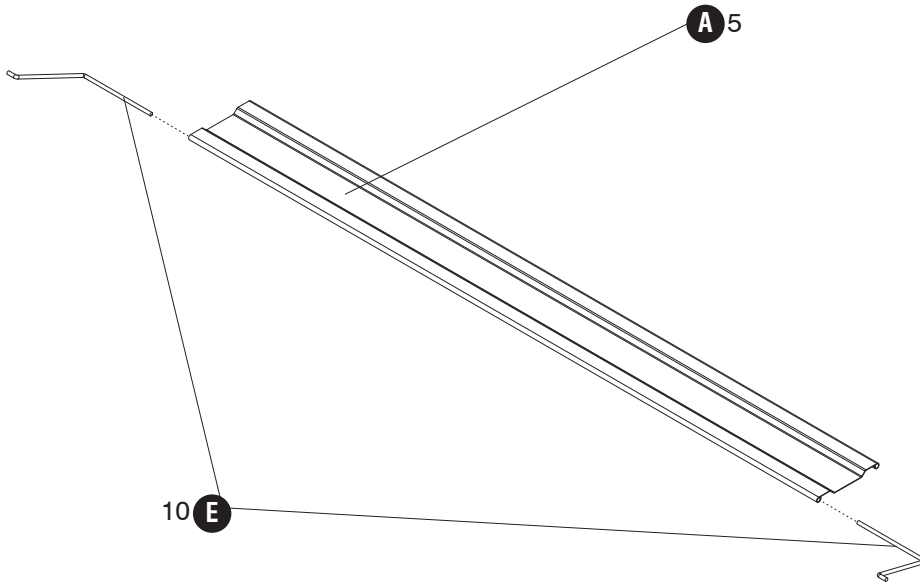
**X 5**

**Bend Label Holder tabs as shown**

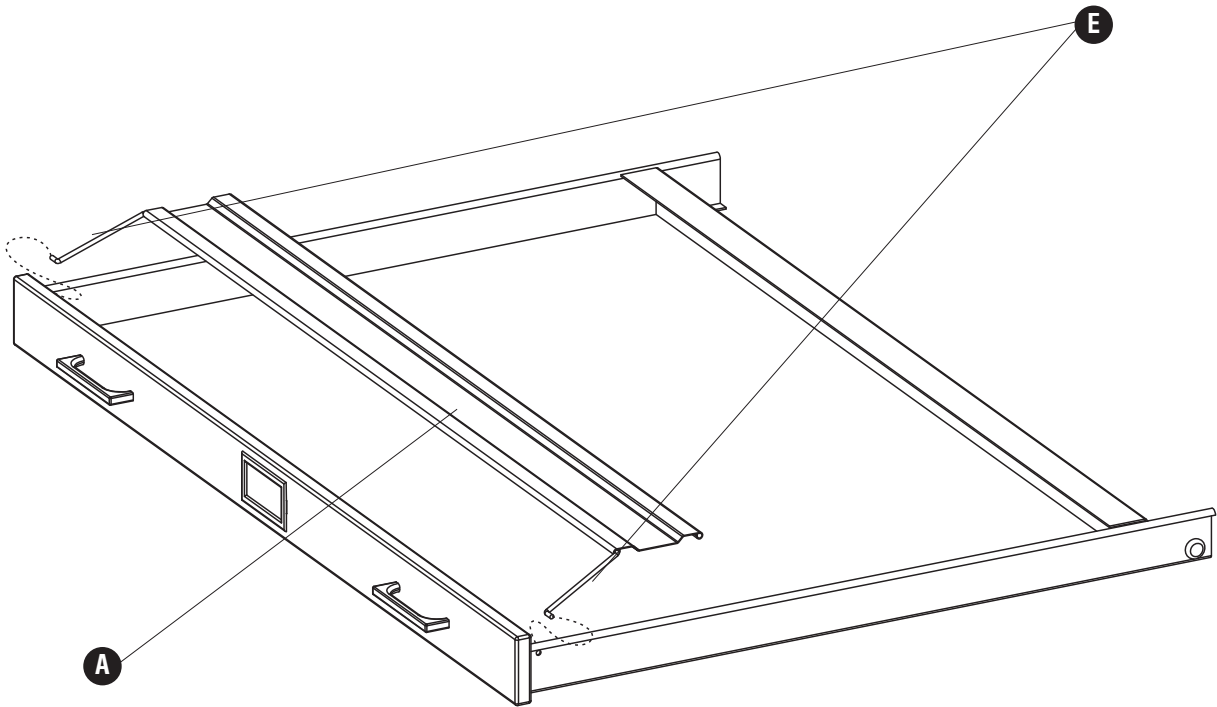
*Repliez les languettes sur Porte-étiquette, comme illustré*  
*Doble las pestañas a la etiqueta titular, como se muestra*



**3**  
**X 5**

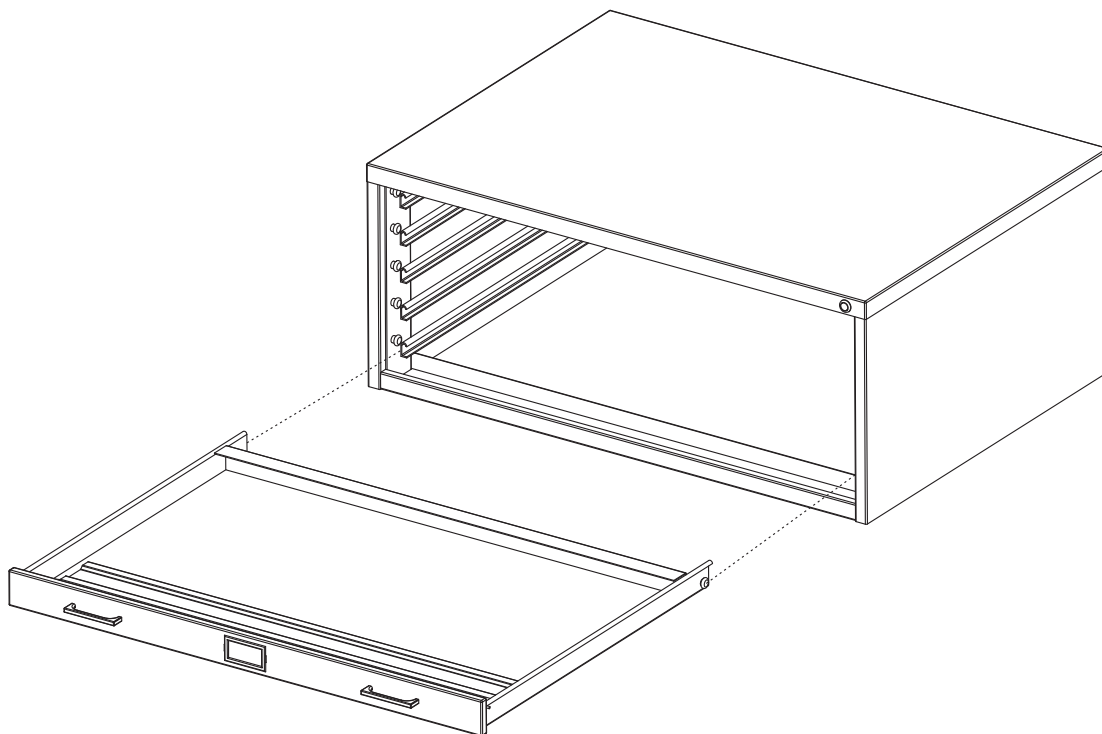


**4**  
**X 5**



5

X 5



6

F



**Note: Cut rubber strip to length then tape to cabinet as shown.**

*Note: Couper la bande en caoutchouc et de adhésif le dessus du meuble comme le montre.*

*Nota: Cortar la tira de goma y cinta adhesiva en la parte superior del gabinete como se muestra.*

**Note: Complete this step only if stacking 2 cabinets together.**

*Note: Si empilage de 2 meuble ensemble, utilisez cette étape.*

*Nota: Realice este paso sólo si apilamiento 2 armario*

