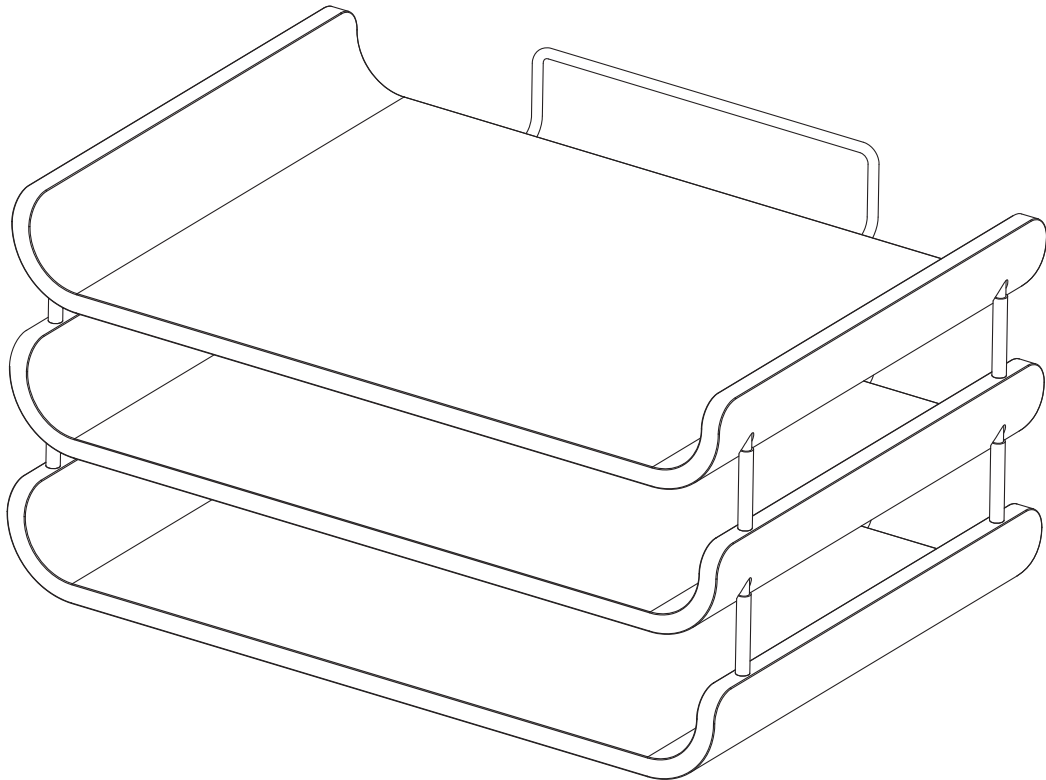


**ASSEMBLY INSTRUCTIONS**  
**INSTRUCCIONES DE MONTAGE**  
**INSTRUCCIONES DE ENSAMBLAJE**

**3641**  
**Bamboo Triple Tray**  
**Organizer**

*Organisateur de bambou avec trois corbeilles*  
Organizador bambú de tres bandejas



**PRODUCT WARRANTY REGISTRATION** is available online at: [www.safcoproducts.com](http://www.safcoproducts.com)

• L'INSCRIPTION POUR LA GARANTIE DU PRODUIT est disponible sur l'Internet : [www.safcoproducts.com](http://www.safcoproducts.com)

• EI REGISTRO PARA LA GARANTÍA DEL PRODUCTO está disponible en la Internet: [www.safcoproducts.com](http://www.safcoproducts.com)

For questions or concerns, please call **1-800-664-0042**  
available Monday-Friday 7:00 AM to 6:00 PM (Central Time) (English-speaking operators)

Si vous avez des questions pour poser ou les préoccupations pour exprimer, connecter **au 1-800-664-0042** de 7H00 à 18H00 (Heure centrale) (Opérateurs de langue anglaise)

Si usted tiene preguntas o preocupaciones, por favor llame **1-800-664-0042** de 7:00 AM a 6:00 PM (Hora Central) (Operadores que hablan inglés)

**PARTS LIST / LISTE DES PIÈCES /  
LISTA DE PIEZAS**

CODE / CODIGO	DESCRIPTION / DESCRIPTION / DESCRIPCIÓN	QTY. / QUANTITÉ/ CANTIDAD	PART NO. / N° DE PIÈCE / NO. DE PIEZA
(A)	<b>Top Tray</b> / <i>Bac supérieur</i> / Bandeja superior	1	3641-01§
(B)	<b>Bottom Tray</b> / <i>Fond du bac</i> / Bandeja inferior	1	3641-02§
(C)	<b>Center Tray</b> / <i>Bac centre</i> / Bandeja central	1	3641-03
<b>HARDWARE PACK / PAQUET MATÉRIEL / PAQUETE MATERIAL 3641-19SL</b>			
(D)	<b>Post Connector</b> / <i>Piquet Connecteur</i> / Poste Conector	8	3641-03SL

§Note: When corresponding about parts, be sure to state color: **Cherry (CY)**, or **Natural (NA)**.

§ Note: Quand correspondre au sujet de parties, soyez sûr d'affirmer la couleur: *Cerise (CY)*, ou *Naturel (NA)*.

§ Note: Al corresponder sobre las piezas, esté seguro declarar el color: *Cereza (CY)*, o *Natural (NA)*.

