

ASSEMBLY INSTRUCTIONS

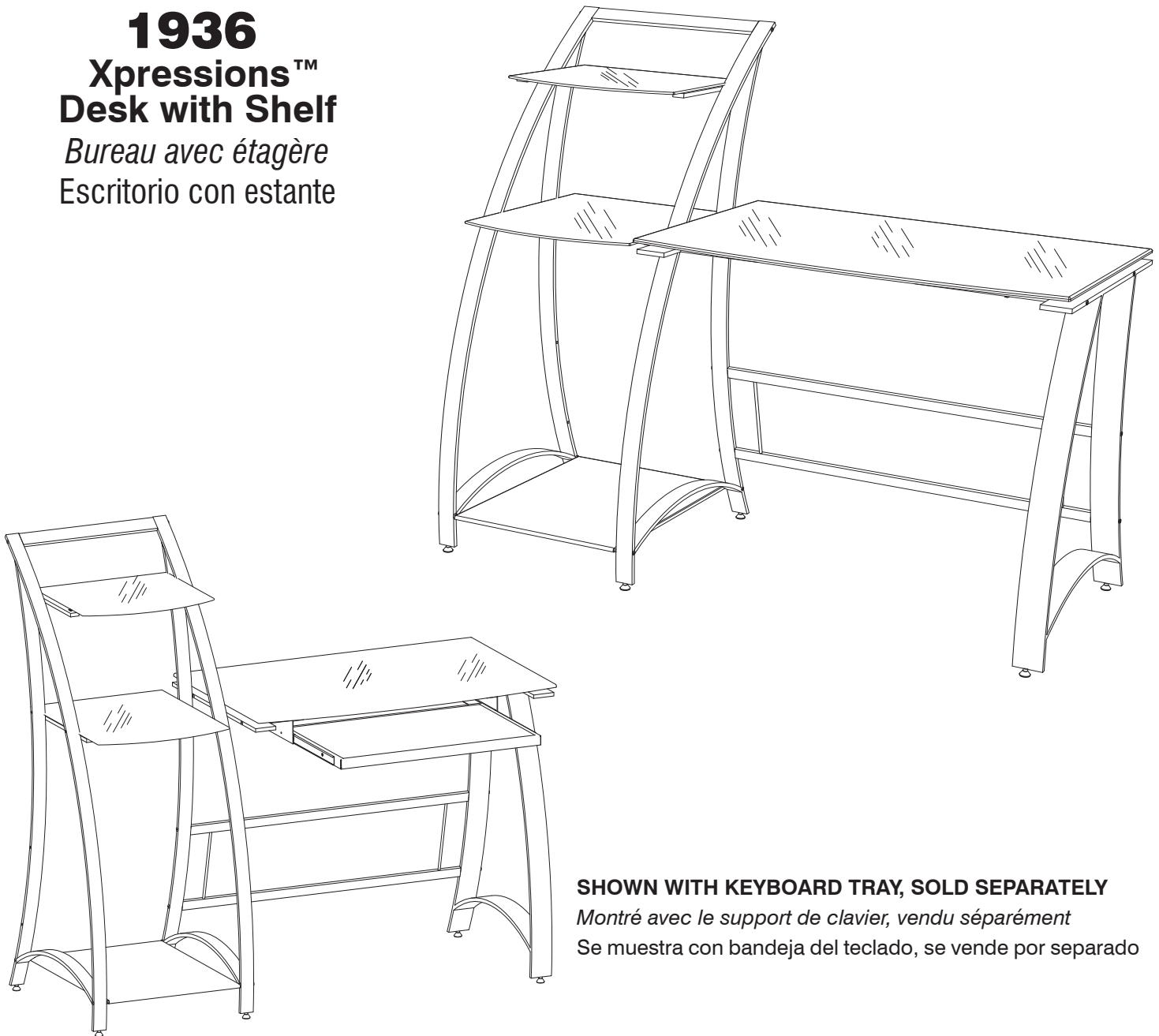
INSTRUCTIONS DE MONTAGE

INSTRUCCIONES DE ENSAMBLAJE

1936

Xpressions™ Desk with Shelf

Bureau avec étagère
Escritorio con estante



SHOWN WITH KEYBOARD TRAY, SOLD SEPARATELY
Montré avec le support de clavier, vendu séparément
Se muestra con bandeja del teclado, se vende por separado

PRODUCT WARRANTY REGISTRATION is available online at: www.safcoproducts.com

• L'INSCRIPTION POUR LA GARANTIE DU PRODUIT est disponible sur l'Internet : www.safcoproducts.com

• EI REGISTRO PARA LA GARANTÍA DEL PRODUCTO está disponible en la Internet: www.safcoproducts.com

For questions or concerns, please call **1-800-664-0042**
available Monday-Friday 7:00 AM to 6:00 PM (Central Time) (English-speaking operators)

Si vous avez des questions pour poser ou les préoccupations pour exprimer, connecter **au 1-800-664-0042** de 7H00 à 18H00 (Heure centrale) (Opérateurs de langue anglaise)

Si usted tiene preguntas o preocupaciones, por favor llame **1-800-664-0042** de 7:00 AM a 6:00 PM (Hora Central) (Operadores que hablan inglés)

TOOLS REQUIRED: Allen Wrench (included)
OUTILS REQUIS : Clef Allen (incluse)
HERRAMIENTAS REQUERIDAS: Llave Allen (incluida)

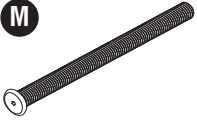

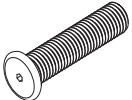

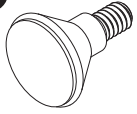

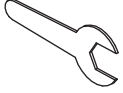
Two People Recommended.

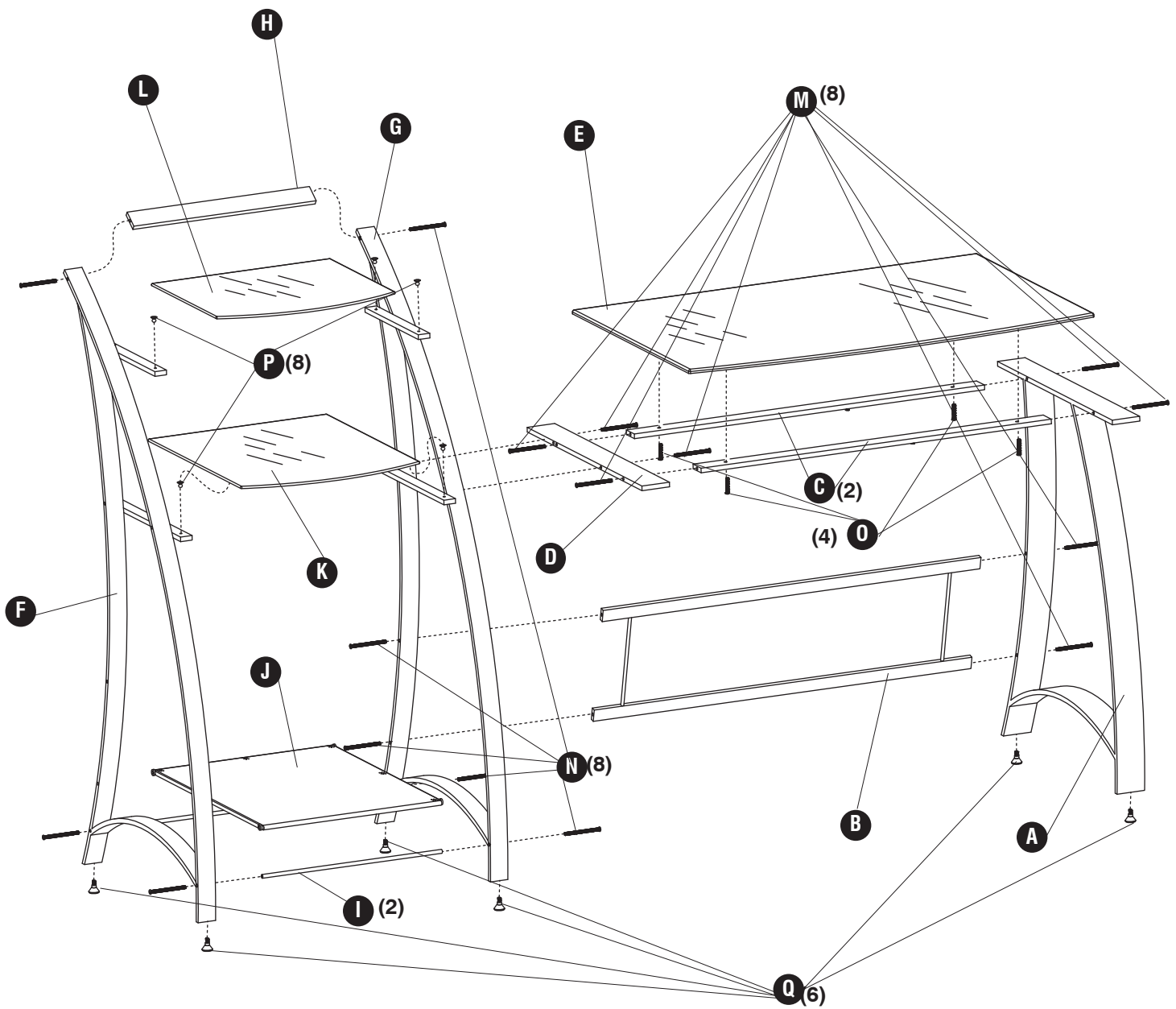
On recommande que l'assemblage soit effectué par deux personnes.
Se recomienda dos personas para el ensamblaje.

Parts List / Liste des Pièces / Lista de Piezas

Code/ Código	DESCRIPTION / DESCRIPTION / DESCRIPCIÓN	Qty./ Qté/ Cant.	Part No./ N° de Pièce / No. de Pieza
(A)	Leg /Jambe /Pierna	1	1936-01BL
(B)	Desk support, back/Barre inférieure pour le bureau/ Barra inferior del escritorio	1	1936-02BL
(C)	Desktop support, long/Barre supérieure pour le bureau, à long/ Soporte de escritorio, a largo	2	1936-03BL
(D)	Desktop support, short/Barre supérieure pour le bureau, à court/ Soporte de escritorio, corto	1	1936-04BL
(E)	Glass desktop/Bureau en verre/ Vidrio de escritorio	1	1936-05TG
(F)	Shelf leg, left/ Étagère jambe, à gauche/ Estante pierna, a la izquierda	1	1936-06BL
(G)	Shelf leg, right/ Étagère jambe, à droite/ Estante pierna, la derecha	1	1936-07BL
(H)	Shelf support bar/ Étagère support barre/ Estante barra de soporte	1	1936-08BL
(I)	Shelf rod/ Étagère tringle/ Barra para estante	2	1936-09BL
(J)	Bottom shelf/ Étagère inférieure/ Estante inferior	1	1936-10BL
(K)	Big glass shelf/ Étagère en verre grand/ Grandes estante de cristal	1	1936-11TG
(L)	Small glass shelf/ Petite étagère en verre/ Estante de cristal pequeño	1	1936-12TG

**Hardware Pack /
Paquet Matériel / Paquete Material:
1936-19NC**

 <p>M</p> <p>Big Screw Grand Vis Tornillo Grandes Qty. / Qté. / Cant. 8 1936-22BL</p>	 <p>N</p> <p>Medium Screw Culots à vis moyens Medio Tornillo Qty. / Qté. / Cant. 8 1936-23BL</p>	 <p>O</p> <p>Small Screw Petit vis Tornillo pequeño Qty. / Qté. / Cant. 4 1936-24BL</p>	 <p>P</p> <p>Glass support Support en Verre Vidrio de apoyo Qty. / Qté. / Cant. 8 1936-26CL</p>
 <p>Q</p> <p>Leveller pied Nivelador Qty. / Qté. / Cant. 6 1936-25NC</p>	 <p>R</p> <p>Allen Wrench (not shown) Clé Allen (non représenté) Llave Allen (no se muestra) Qty. / Qté. / Cant. 1 1936-27NC</p>	 <p>S</p> <p>Open-End Wrench (not shown) Clé à fourche (non représenté) Llave de boca (no se muestra) Qty. / Qte. / Cant.: 1 #1936-28NC</p>	



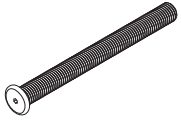
NOTE: The holes to attach the optional Keyboard Tray (sold separately) should be facing the bottom.

REMARQUE: Les trous pour fixer le plateau de clavier en option (vendu séparément) doit être orientée vers le bas.

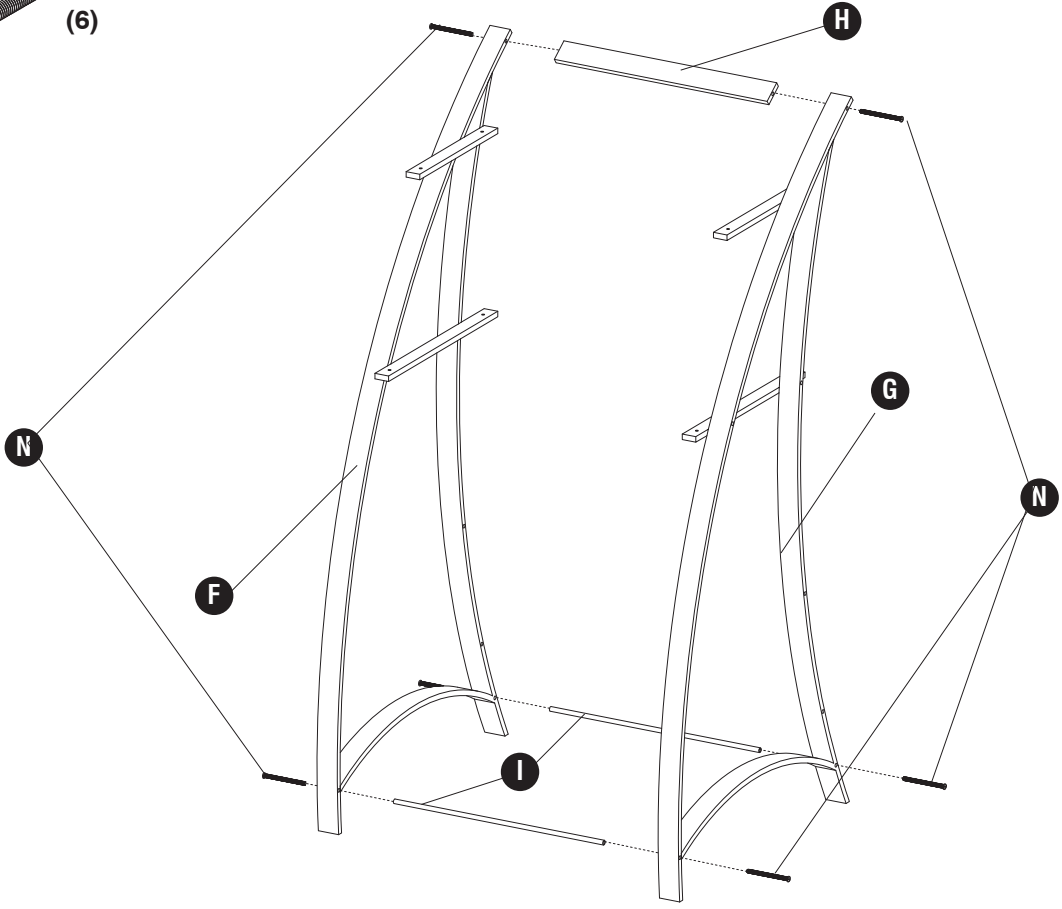
NOTA: Los orificios para fijar la bandeja del teclado opcional (se vende por separado) debe estar hacia la parte inferior.

1

N

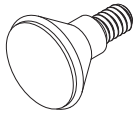


(6)

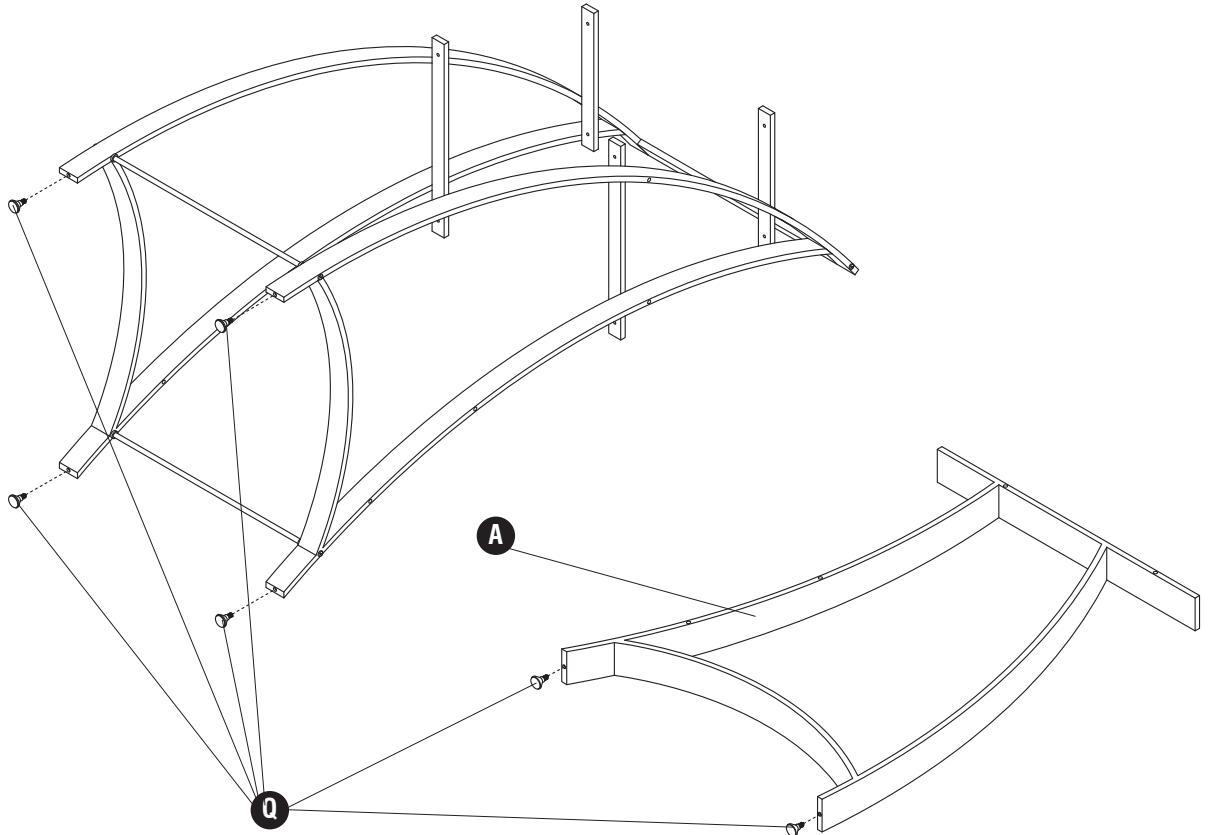


2

Q



(6)



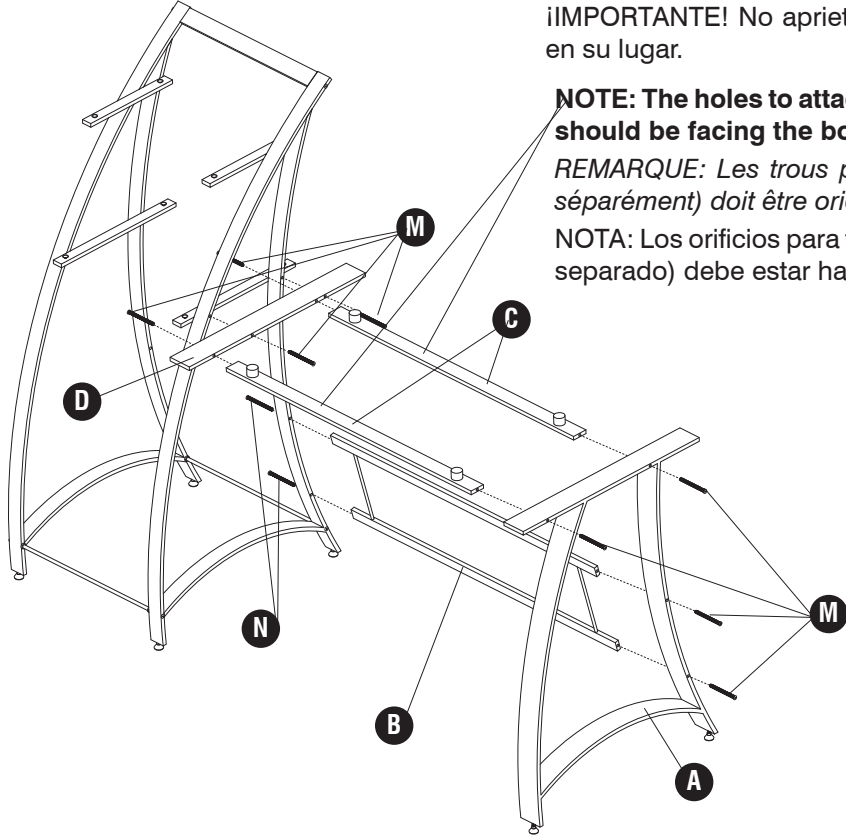
3 **M** (8) **N** (2)

IMPORTANT: Do not tighten the screws until all parts are in place.
Important: Ne pas serrer les vis jusqu'à ce que toutes les pièces sont en place.
¡¡IMPORTANTE! No apriete los tornillos hasta que todas las piezas estén en su lugar.

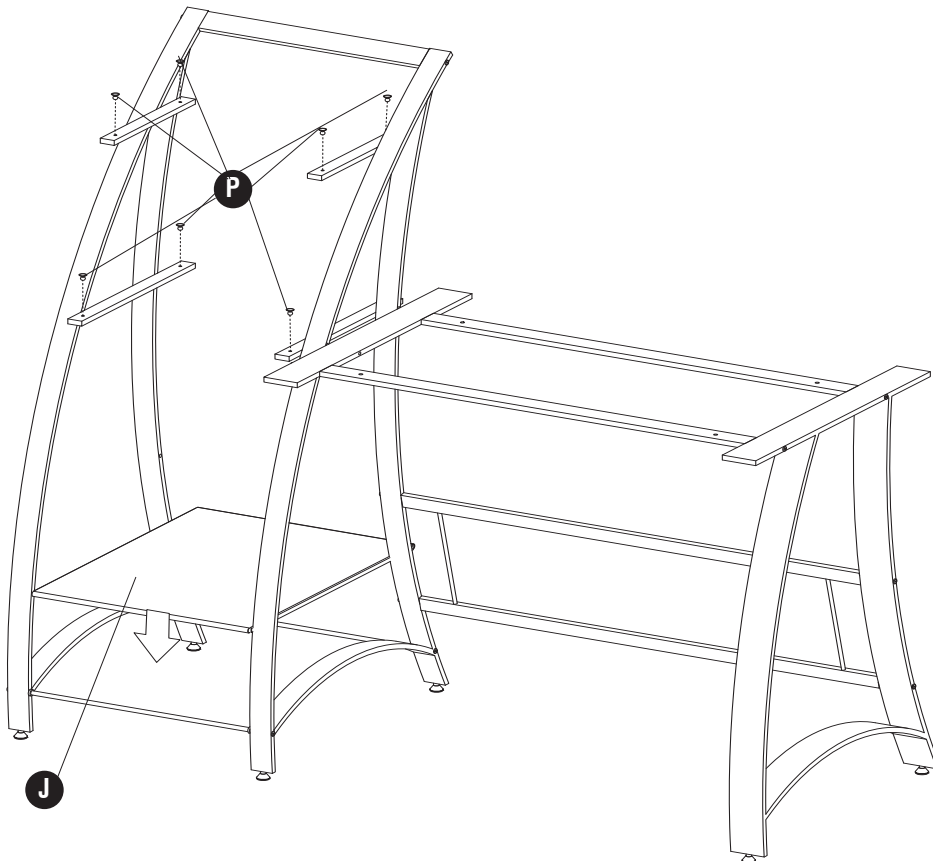
NOTE: The holes to attach the optional Keyboard Tray (sold separately) should be facing the bottom.

REMARQUE: Les trous pour fixer le plateau de clavier en option (vendu séparément) doit être orientée vers le bas.

NOTA: Los orificios para fijar la bandeja del teclado opcional (se vende por separado) debe estar hacia la parte inferior.

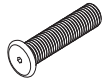


4 **P** (8)

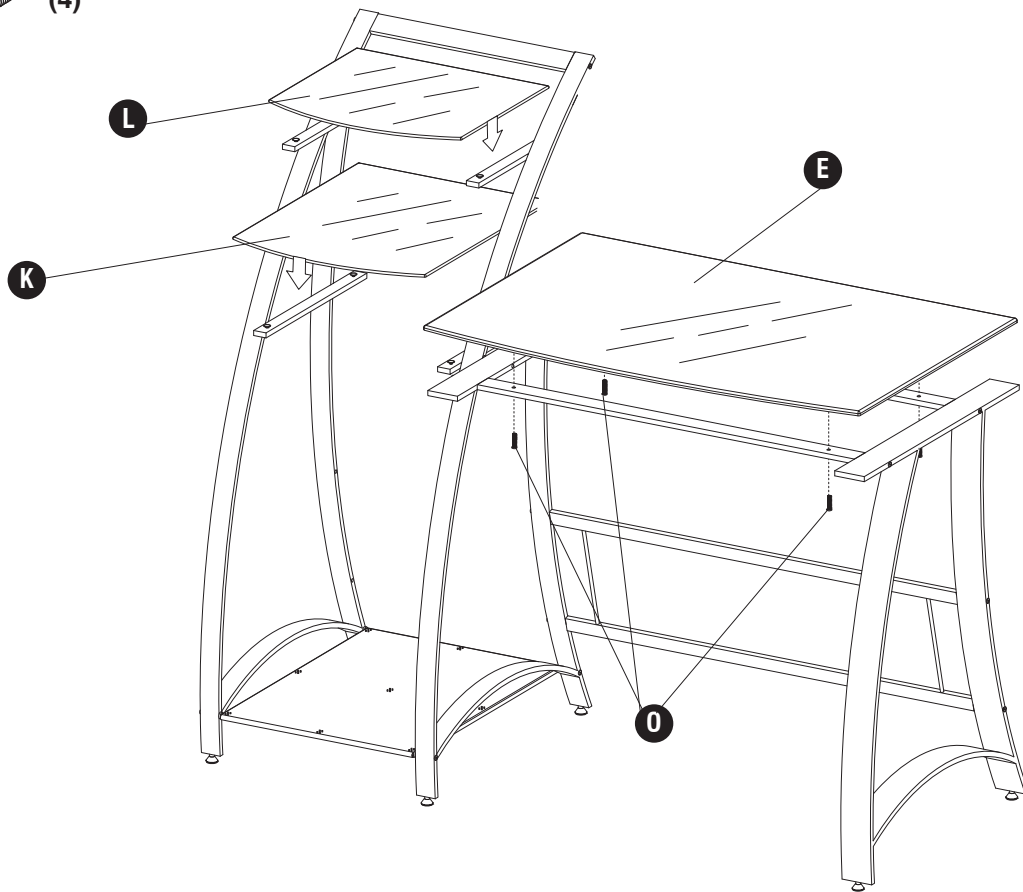


5

0



(4)



6

Shelf may be built on right side as shown here.

Étagère peut être construit sur le côté droit comme indiqué ici.

Estante puede ser construido sobre el lado derecho como se muestra aquí.



SHOWN WITH KEYBOARD TRAY, SOLD SEPARATELY

Montré avec le support de clavier, vendu séparément

Se muestra con bandeja del teclado, se vende por separado