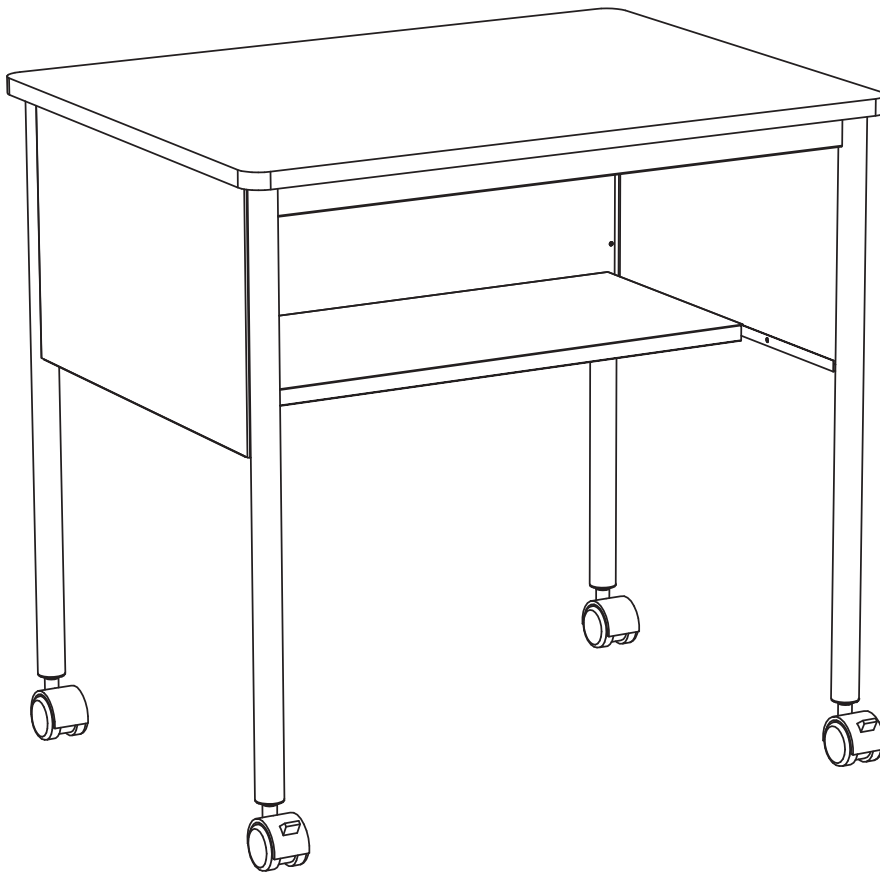


ASSEMBLY INSTRUCTIONS
INSTRUCCIONES DE MONTAGE
INSTRUCCIONES DE ENSAMBLAJE

1874
Multi-Purpose Machine Stand
Table polyvalente pour les machines
Mesa de empleo múltiple para las máquinas



PRODUCT WARRANTY REGISTRATION is available online at: www.safcoproducts.com

• L'INSCRIPTION POUR LA GARANTIE DU PRODUIT est disponible sur l'Internet : www.safcoproducts.com

• EI REGISTRO PARA LA GARANTÍA DEL PRODUCTO está disponible en la Internet: www.safcoproducts.com



For questions or concerns, please call **1-800-664-0042**
available Monday-Friday 7:00 AM to 6:00 PM (Central Time) (English-speaking operators)

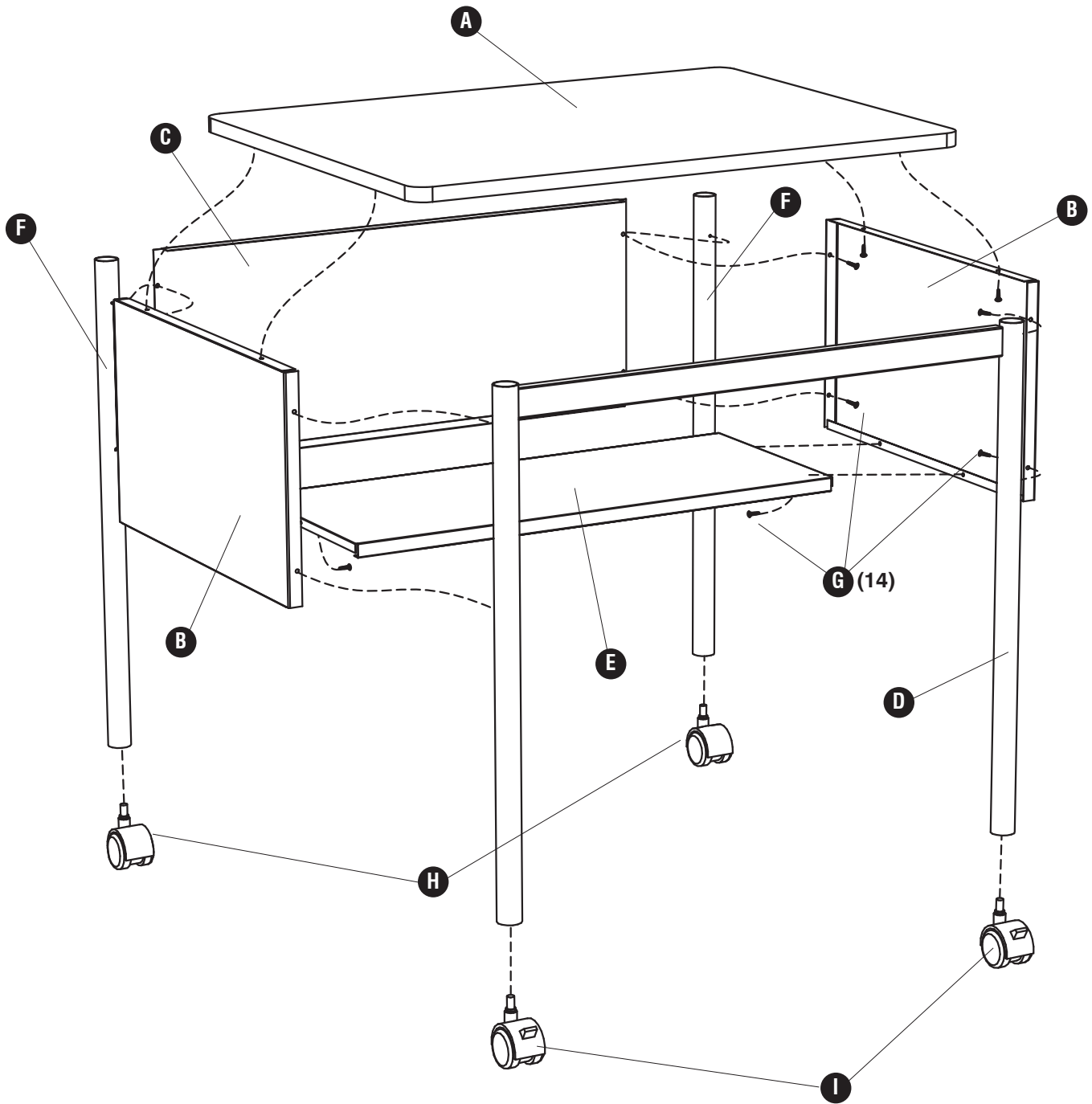
Si vous avez des questions pour poser ou les préoccupations pour exprimer, connecter **au 1-800-664-0042**
de 7H00 à 18H00 (Heure centrale) (Opérateurs de langue anglaise)

Si usted tiene preguntas o preocupaciones, por favor llame **1-800-664-0042**
de 7:00 AM a 6:00 PM (Hora Central) (Operadores que hablan inglés)

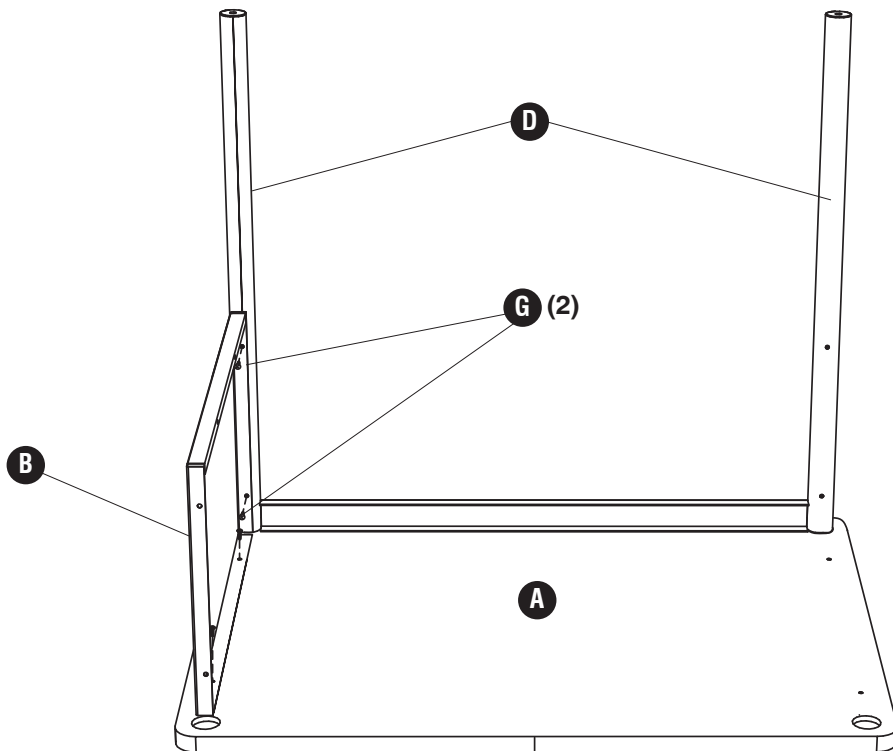
TOOLS REQUIRED: Phillips Screwdriver
OUTILS REQUIS : Tournevis à pointe cruciforme
HERRAMIENTAS REQUERIDAS: Destornillador Phillips®

Parts List / Liste des Pièces / Lista de Piezas			
Code/ Código	DESCRIPTION / DESCRIPTION / DESCRIPCIÓN	Qty./ Qté/ Cant.	Part No./ N° de Pièce / No. de Pieza
(A)	Top Panel / <i>Panneau supérieur</i> / Tablero superior	1	1874-01
(B)	Side Panel / <i>Panneau latéral</i> / Tablero lateral	2	1874-02
(C)	Back Panel / <i>Panneau arrière</i> / Pared trasera de la carrocería	1	1874-03
(D)	Front Leg Frame / <i>Mettez de deux Jambes du devant</i> / Asamblea de dos piernas del frente	1	1874-05
(E)	Shelf / <i>Étagère</i> / Estante	1	1874-04
(F)	Rear Leg / <i>Jambe arrière</i> / Pierna trasera	2	1874-06

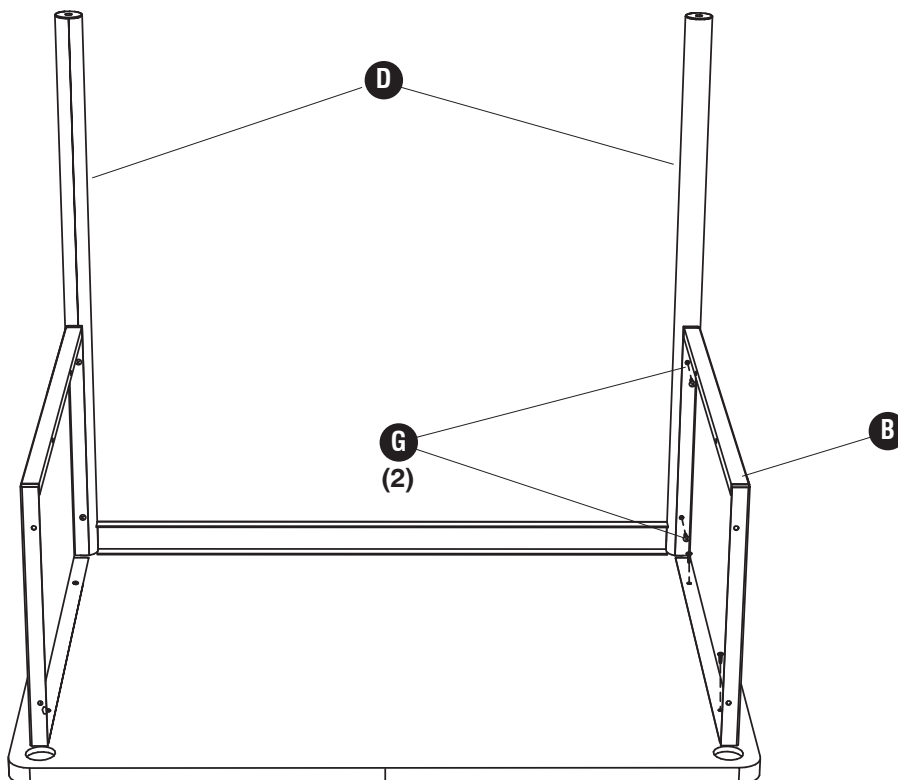
Hardware Pack / Paquet Matériel / Paquete Material: 1874-19		
G		H
Screw <i>Vis</i> Tornillo	Caster without Brake <i>Roue sans Frein</i> Rueda sin el freno	I
Qty. / Qte. / Cant.: 14 1874-24	Qty. / Qte. / Cant.: 2 1874-25	
		Caster with Brake <i>Roue avec Frein</i> Rueda con el freno
		Qty. / Qte. / Cant.: 2 1874-26



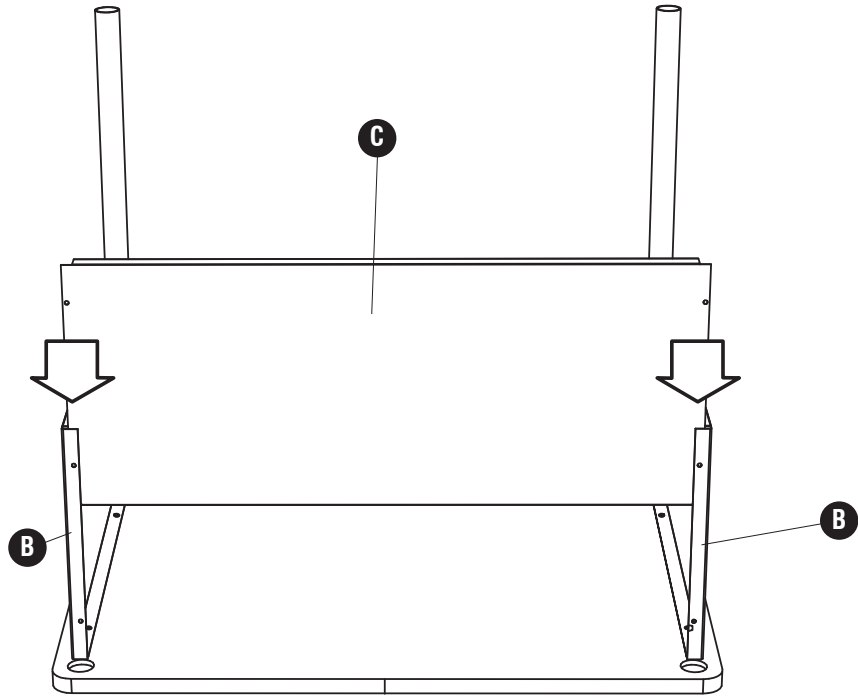
1 **G**  (2)



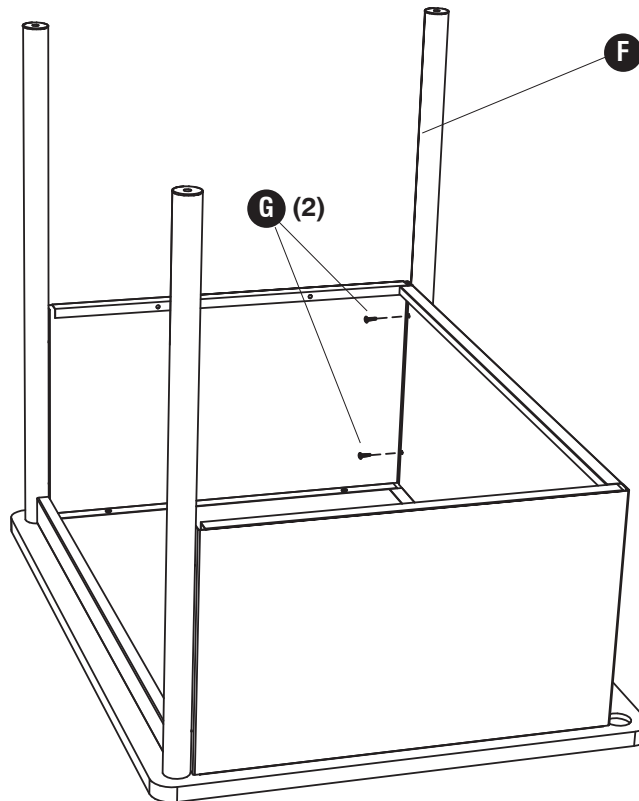
2 **G**  (2)



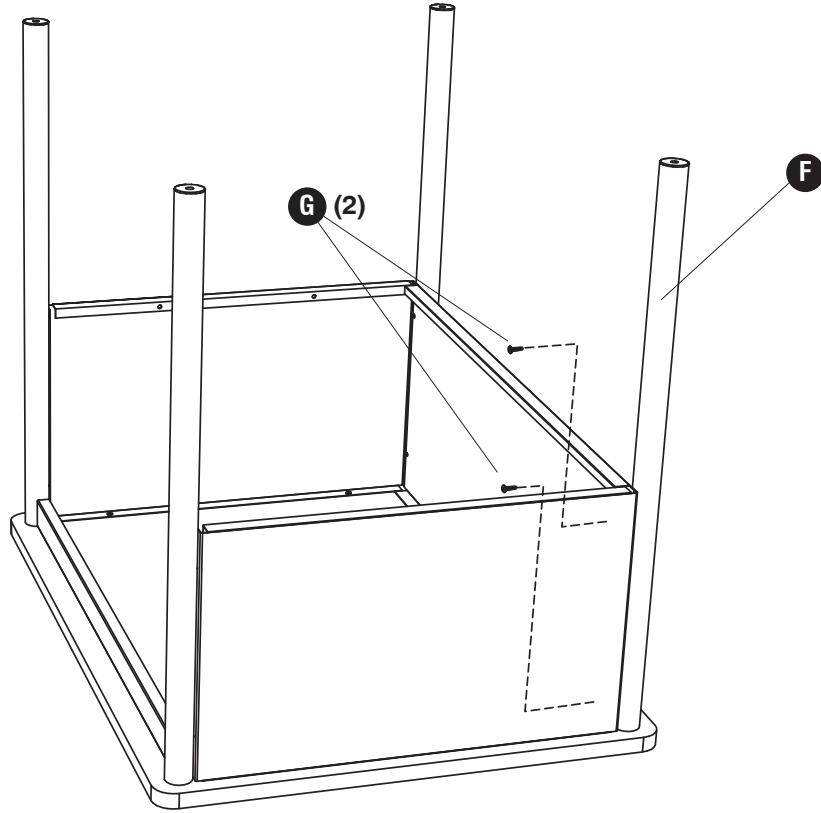
3 **G**  (2)




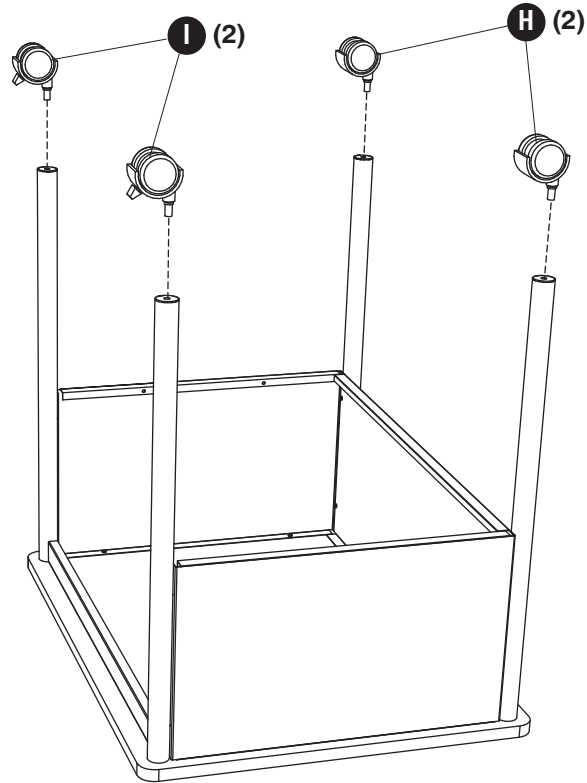
4 **G**  (2)



5 **G**  (2)



6 **H**  (2) **I**  (2)



7

G



(2)

