



*Meubles de Qualité à Prix Abordable*  
*Affordable Quality Home Furniture*

SUPPORT À ORDI 2 TIROIRS A ROULETTES HOLLOW-CORE BLANC  
WHITE HOLLOW-CORE 2 DRAWER COMPUTER STAND ON CASTORS

# I 7055

INSTRUCTIONS D'ASSEMBLAGE  
ASSEMBLY INSTRUCTIONS

MONARCH SPECIALTIES INC.

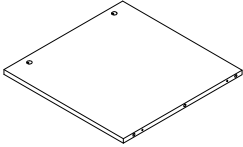
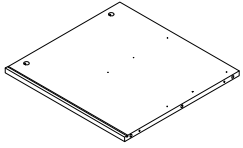
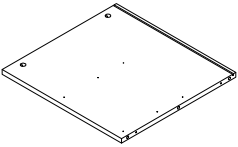
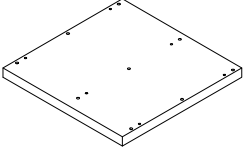
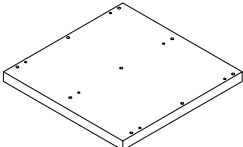
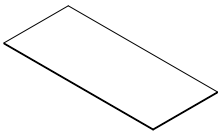
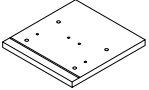
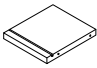
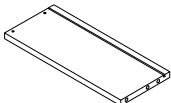


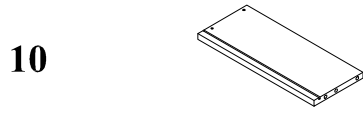
POUR DE L'ASSISTANCE OU POUR COMMANDER  
DES PIÈCES CONTACTEZ NOTRE DÉPARTEMENT  
DE SERVICE À LA CLIËNTELE.

FOR ASSISTANCE OR TO ORDER PARTS  
CONTACT OUR CUSTOMER SERVICE DEPARTMENT

**[WWW.MONARCHSERVICE.COM](http://WWW.MONARCHSERVICE.COM)**

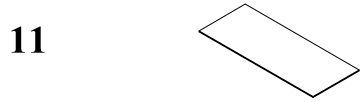
**IDENTIFICATION DES PIÈCES**  
**PARTS IDENTIFICATION**

<b>1</b>		PANNEAU CÔTÉ GAUCHE LEFT SIDE PANEL	1MC 1PC
<b>2</b>		PANNEAU CÔTÉ DROIT RIGHT SIDE PANEL	1MC 1PC
<b>3</b>		PANNEAU DE DIVISION DU MILIEU MIDDLE DIVIDER PANEL	1MC 1PC
<b>4</b>		PANNEAU DU BAS BOTTOM PANEL	1MC 1PC
<b>5</b>		PANNEAU DU DESSUS TOP PANEL	1MC 1PC
<b>6</b>		PANNEAU ARRIÈRE BACK PANEL	1MC 1PC
<b>7</b>		PANNEAU DEVANT DU TIROIR DRAWER FRONT PANEL	2MCX 2PCS
<b>8</b>		PANNEAU ARRIÈRE DU TIROIR DRAWER BACK PANEL	2MCX 2PCS
<b>9</b>		PANNEAU CÔTÉ GAUCHE DU TIROIR LEFT DRAWER SIDE PANEL	2MCX 2PCS



PANNEAU CÔTÉ DROIT DU TIROIR  
 RIGHT DRAWER SIDE PANEL

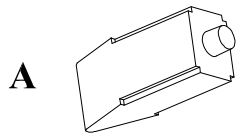
2MCX  
 2PCS



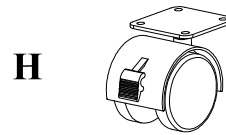
PANNEAU DU FOND DU TIROIR  
 DRAWER BOTTOM PANEL

2MCX  
 2PCS

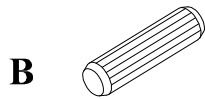
**IDENTIFICATION DES PIÈCES DE MONTAGE**  
**HARDWARE IDENTIFICATION**



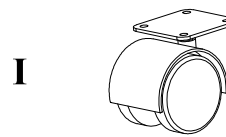
COLLE/GLUE 1MC/PC



Ø50mm 2MCX/PCS



Ø8x30mm 26MCX/PCS



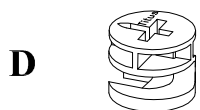
Ø50mm 2MCX/PCS



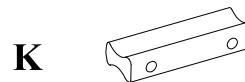
42mm 6MCX/PCS



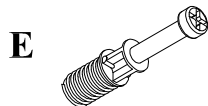
16mm 16MCX/PCS



Ø15x12mm 10MCX/PCS



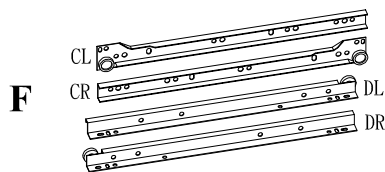
50mm 2MCX/PCS



35.5mm 10MCX/PCS



21.5mm 4MCX/PCS



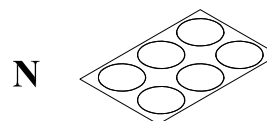
2 ENS/SET



35mm 8MCX/PCS

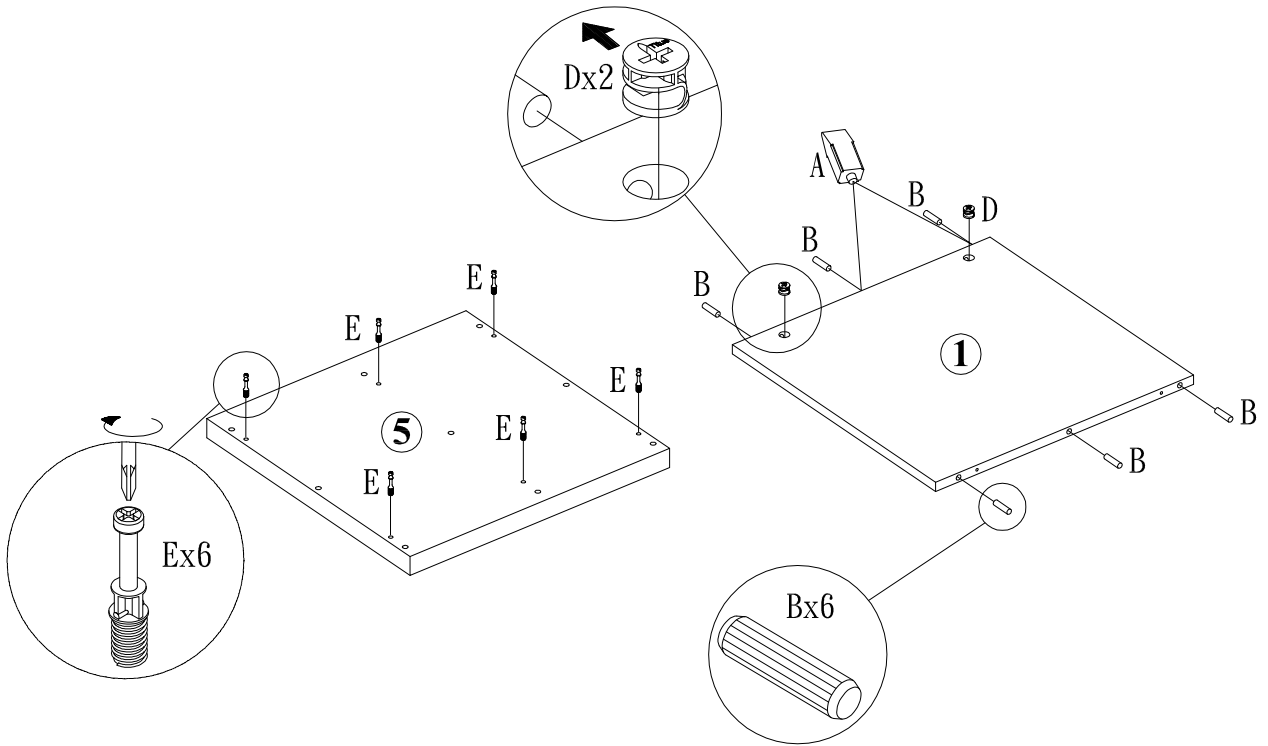


10mm 24MCX/PCS



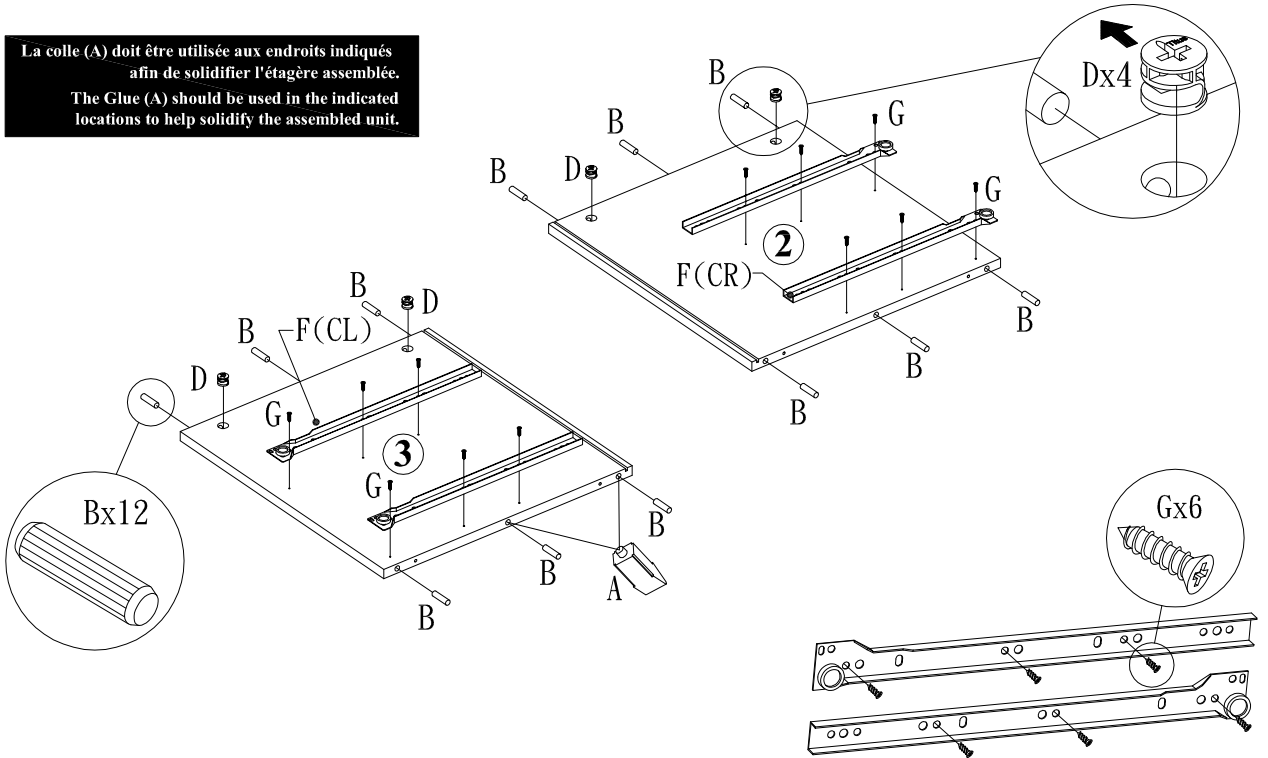
Ø20mm 2MCX/PCS

ÉTAPE / STEP 1

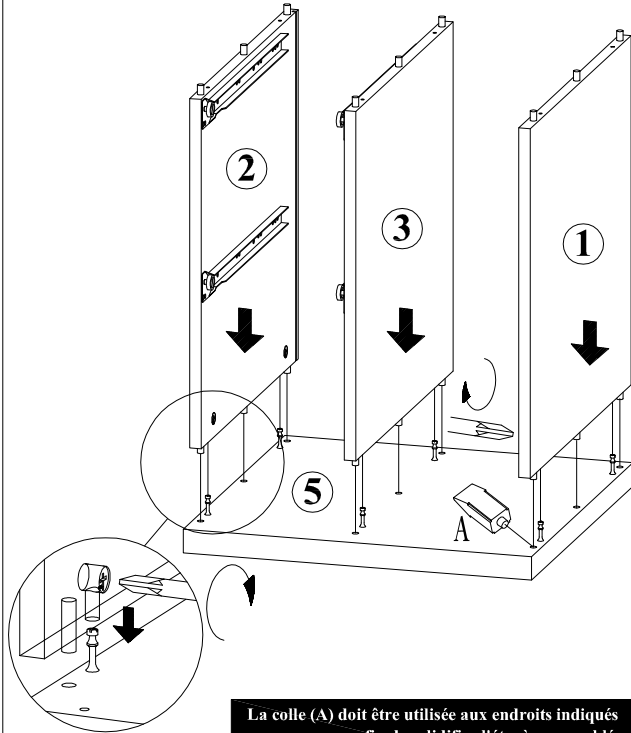


ÉTAPE / STEP 2

La colle (A) doit être utilisée aux endroits indiqués  
 afin de solidifier l'étagère assemblée.  
 The Glue (A) should be used in the indicated  
 locations to help solidify the assembled unit.

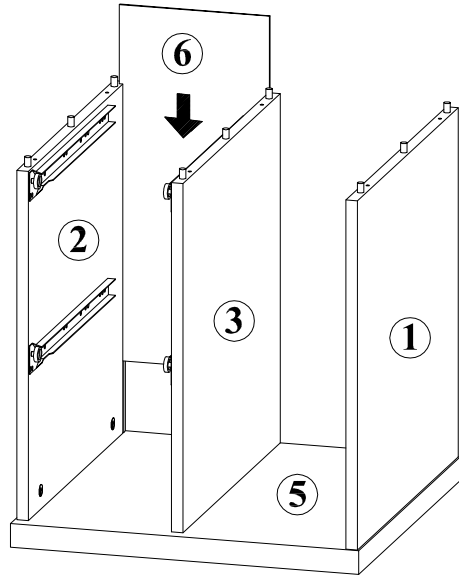


ÉTAPE / STEP 3

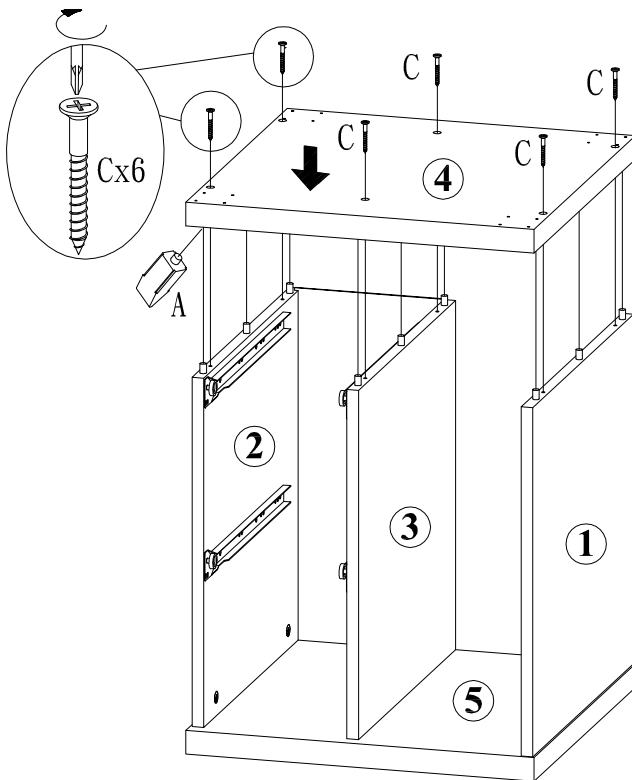


La colle (A) doit être utilisée aux endroits indiqués afin de solidifier l'étagère assemblée.  
 The Glue (A) should be used in the indicated locations to help solidify the assembled unit.

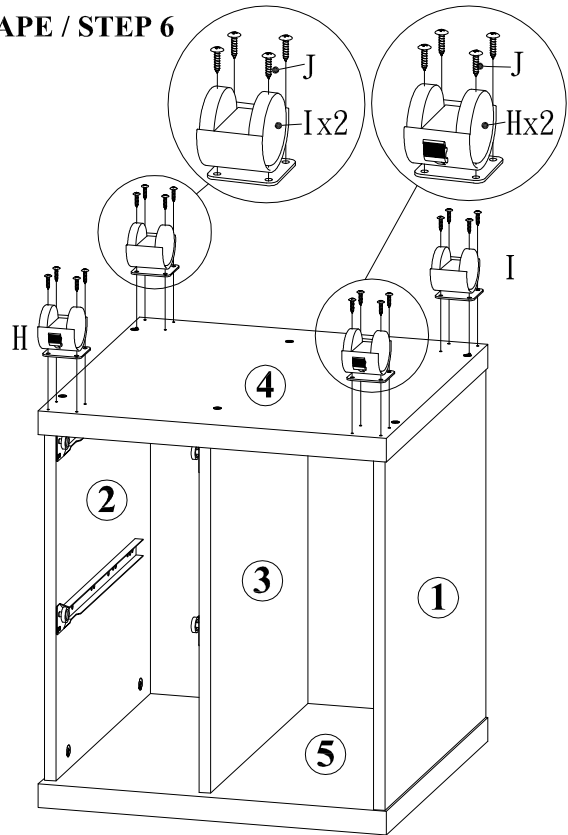
ÉTAPE / STEP 4



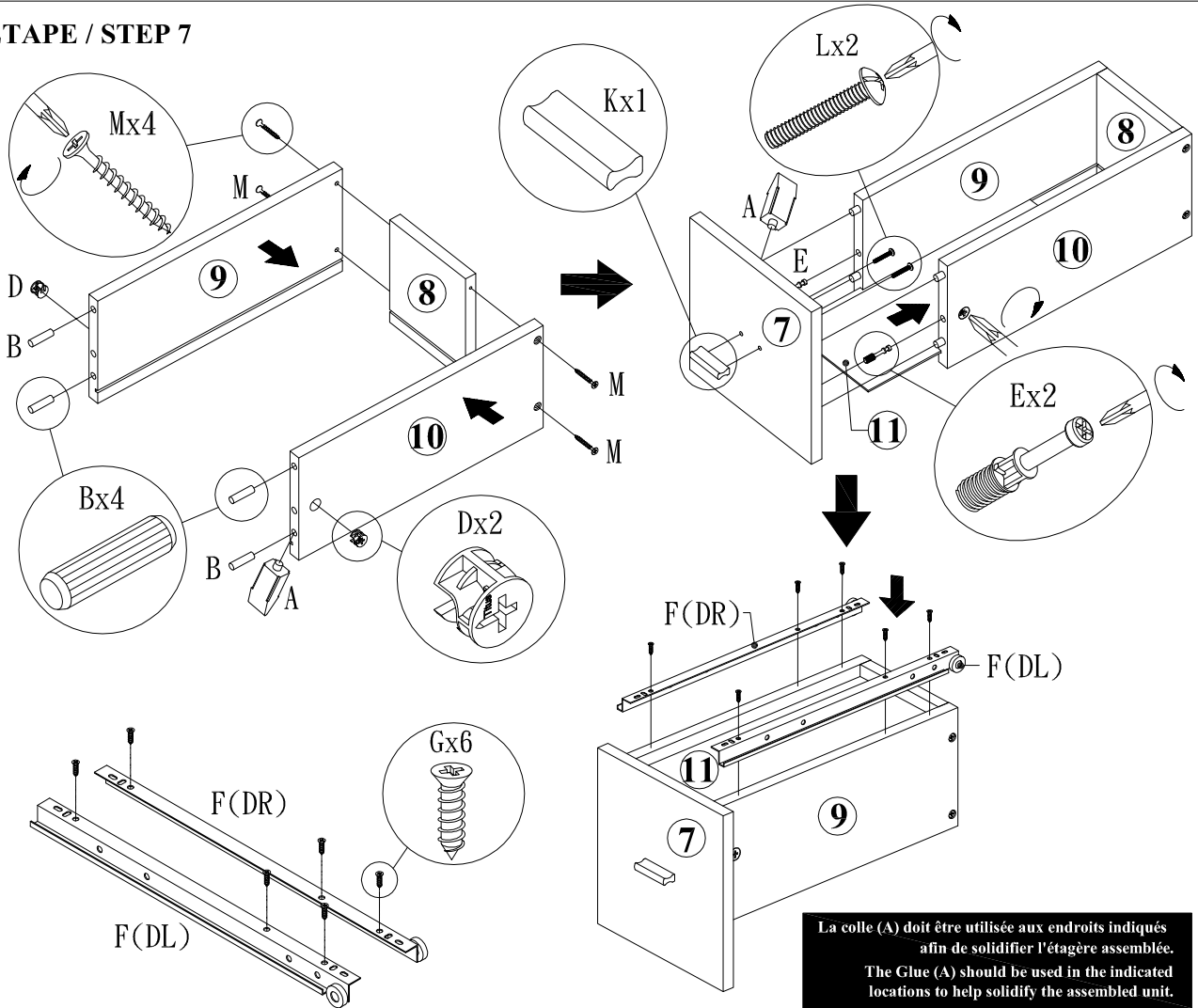
ÉTAPE / STEP 5



ÉTAPE / STEP 6



ÉTAPE / STEP 7



ÉTAPE / STEP 8

