



*Meubles de Qualité à Prix Abordable
Affordable Quality Home Furniture*

**BUREAU BIBLIOTHÈQUE EN ÉCHELLE 61" H BLANC
WHITE 61" H LADDER BOOKCASE WITH A LAPTOP
DROP-DOWN DESK**

I 7040

**INSTRUCTIONS D'ASSEMBLAGE
ASSEMBLY INSTRUCTIONS**

MONARCH SPECIALTIES INC.

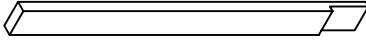
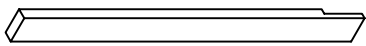
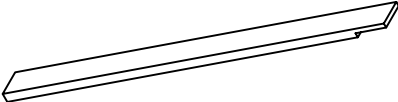
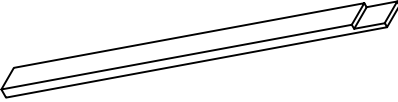
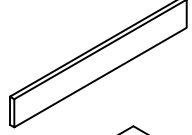
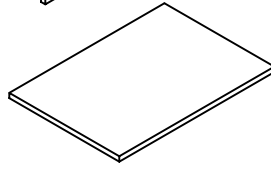
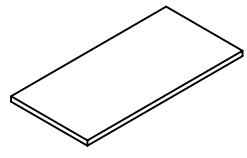
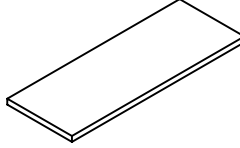
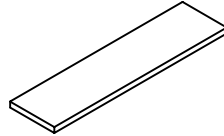
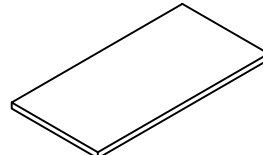


**POUR DE L'ASSISTANCE OU POUR COMMANDER
DES PIÈCES CONTACTEZ NOTRE DÉPARTEMENT
DE SERVICE À LA CLIENTÈLE.**

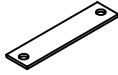
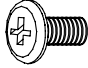

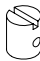


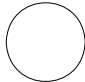

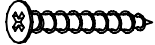



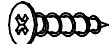
**FOR ASSISTANCE OR TO ORDER PARTS
CONTACT OUR CUSTOMER SERVICE DEPARTMENT**

WWW.MONARCHSERVICE.COM

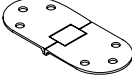




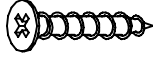
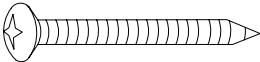
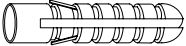



IDENTIFICATION DES PIÈCES
PARTS IDENTIFICATION

1		PATTE LEG	1MC/PC
2		PATTE LEG	1MC/PC
3		PATTE LEG	1MC/PC
4		PATTE LEG	1MC/PC
5		BARRE TRANSVERSALE CROSSBAR	4MCX/PCS
6		TABLETTE SHELF	1MC/PC
7		TABLETTE SHELF	1MC/PC
8		TABLETTE SHELF	1MC/PC
9		TABLETTE SHELF	1MC/PC
10		PORTE DOOR	1MC/PC

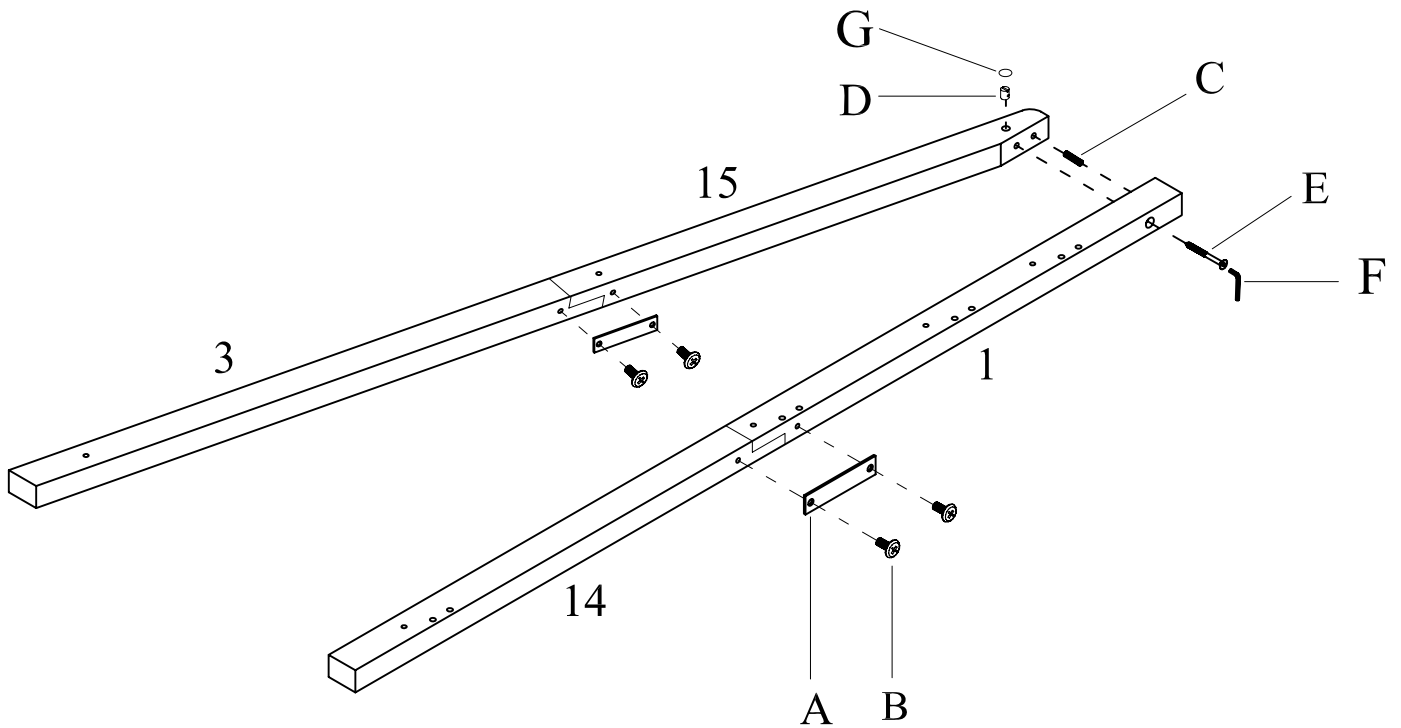
IDENTIFICATION DES PIÈCES DE MONTAGE
HARDWARE IDENTIFICATION

A		105×24×2.5mm	4MCX/PCS
B		Ø6×12mm	8MCX/PCS
C		Ø8×25mm	14MCX/PCS
D		Ø10×15mm	22MCX/PCS
E		Ø6×85mm	2MCX/PCS
F		M4mm	1MC/PC
G		Ø15mm	22MCX/PCS
H		Ø6×55mm	20MCX/PCS
I		Ø4×30mm	10MCX/PCS
J		L=29mm	8MCX/PCS
K		Ø15mm	8MCX/PCS
L		M14mm	2MCX/PCS
M		Ø4×16mm	4MCX/PCS

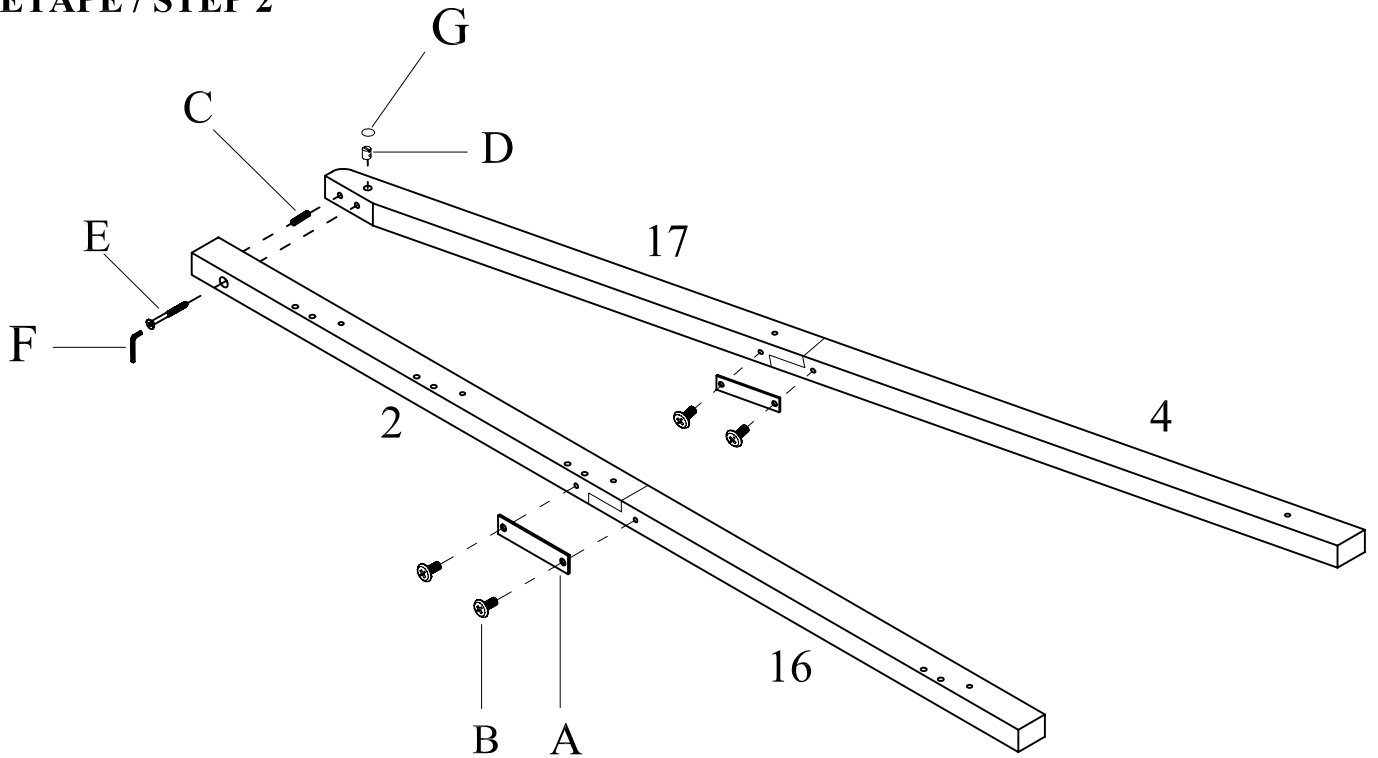
IDENTIFICATION DES PIÈCES DE MONTAGE
HARDWARE IDENTIFICATION

N			2MCX/PCS
O		Ø3×14mm	12MCX/PCS
P			1MC/PC
Q		Ø4×25mm	1MC/PC
R		Ø5×40mm	1MC/PC
S		Ø8×40mm	1MC/PC
T		Ø8×40mm	2MCX/PCS
U			1MC/PC

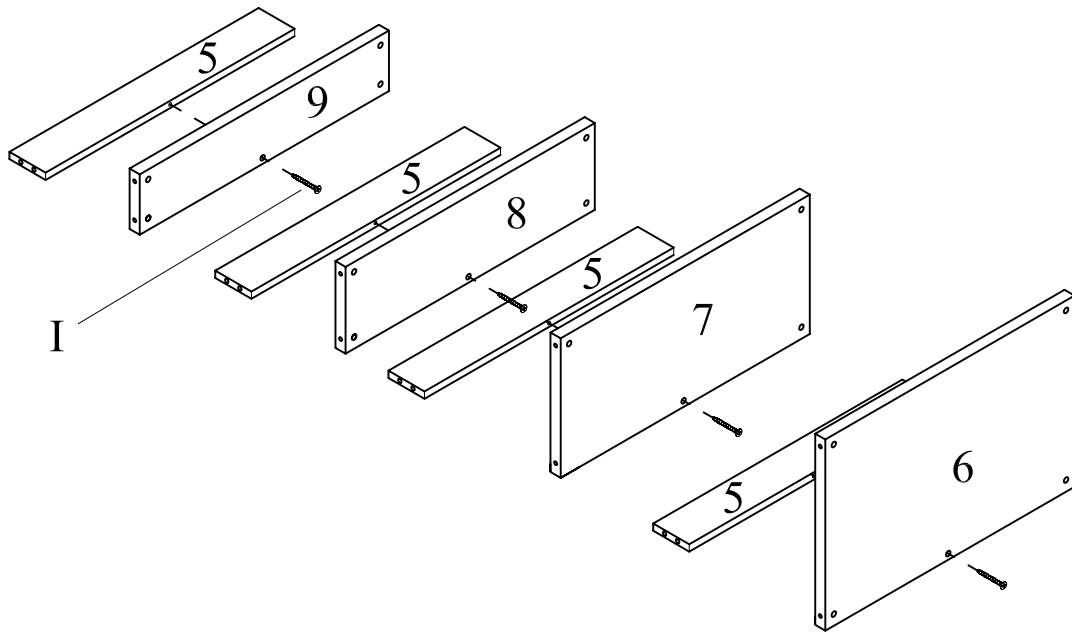
ÉTAPE / STEP 1



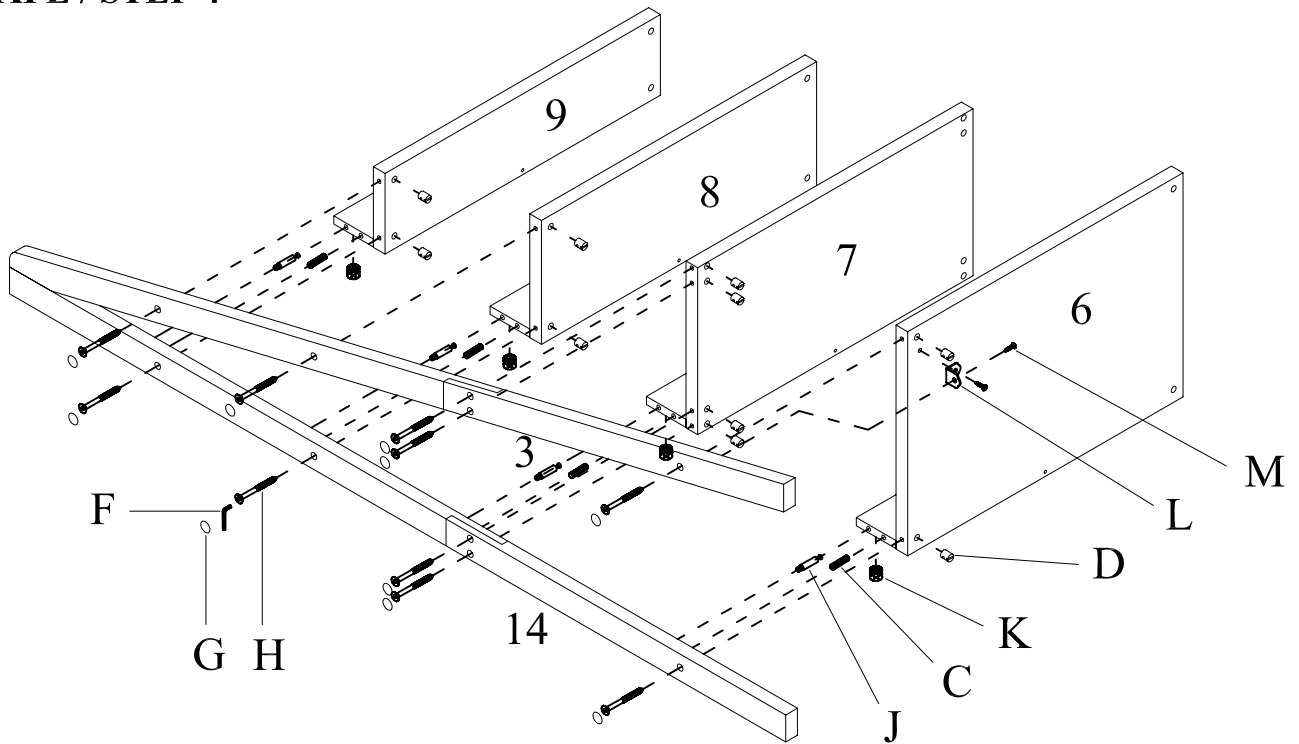
ÉTAPE / STEP 2



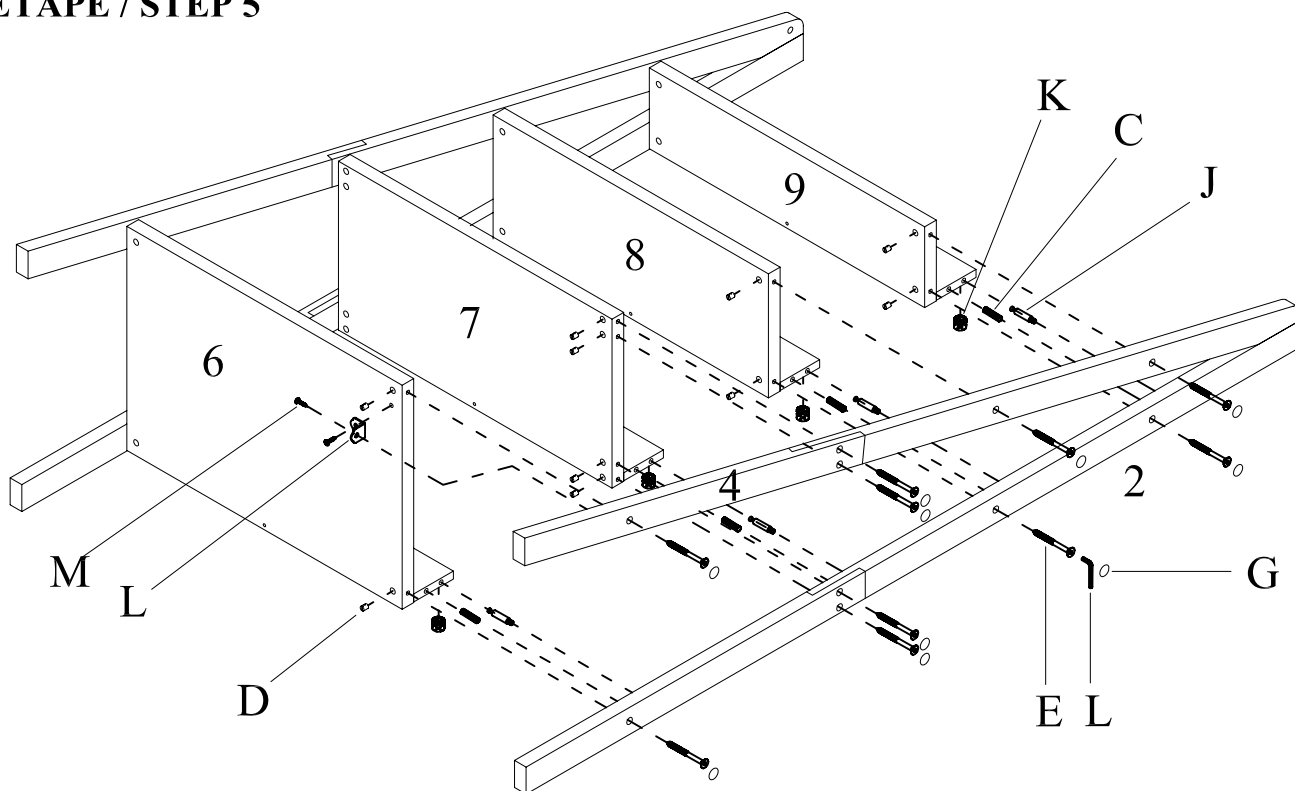
ÉTAPE / STEP 3



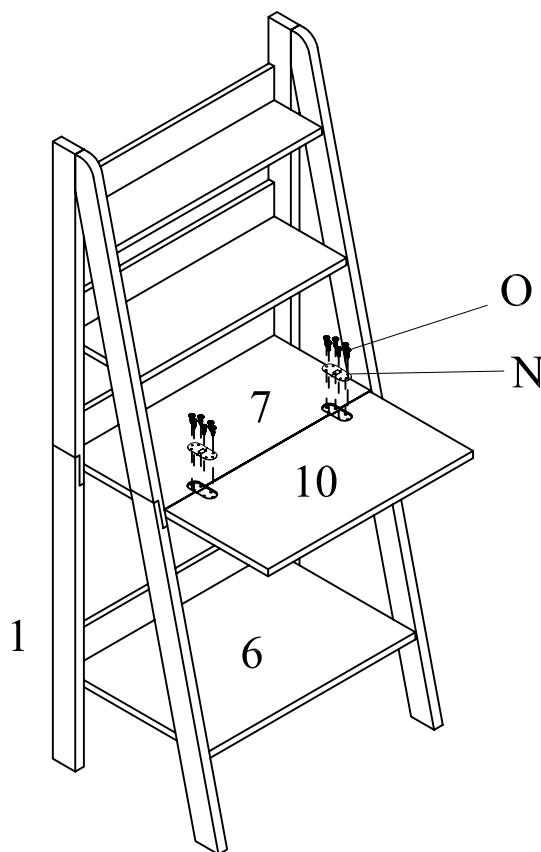
ÉTAPE / STEP 4



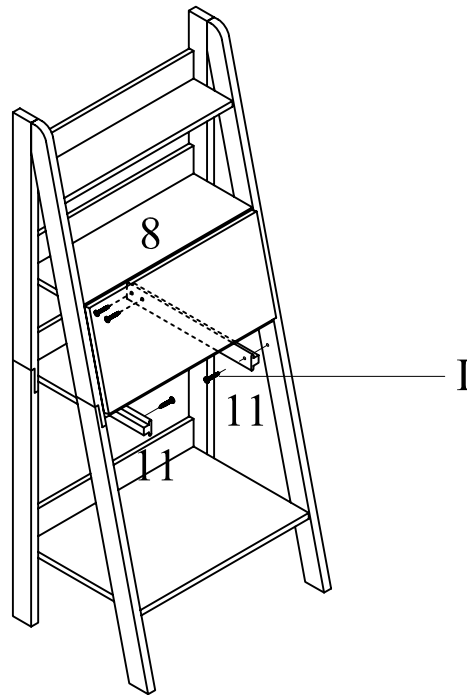
ÉTAPE / STEP 5



ÉTAPE / STEP 6



ÉTAPE / STEP 7



ÉTAPE / STEP 8

