



*Meubles de Qualité à Prix Abordable  
Affordable Quality Home Furniture*

BIBLIOTHÈQUE 48"H AVEC TABLETTES AJUSTABLES CAPPUCCINO  
CAPPUCCINO 48"H BOOKCASE WITH ADJUSTABLE SHELVES

# I 7005

INSTRUCTIONS D'ASSEMBLAGE  
ASSEMBLY INSTRUCTIONS

MONARCH SPECIALTIES INC.

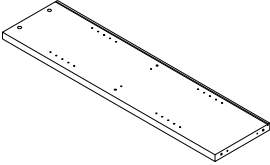
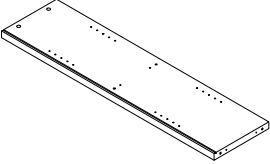
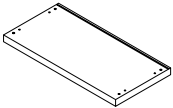
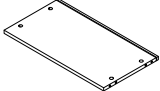
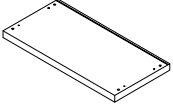
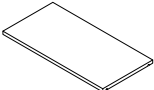
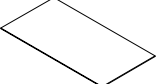


POUR DE L'ASSISTANCE OU POUR COMMANDER  
DES PIÈCES CONTACTEZ NOTRE DÉPARTEMENT  
DE SERVICE À LA CLIENTÈLE.

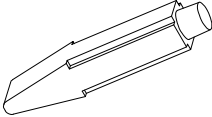
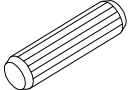
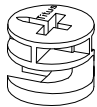
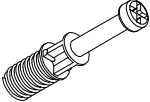

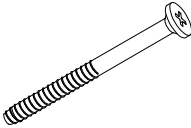
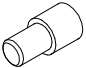
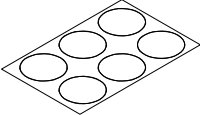
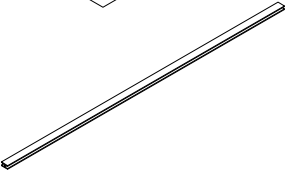
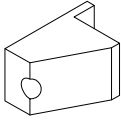

FOR ASSISTANCE OR TO ORDER PARTS  
CONTACT OUR CUSTOMER SERVICE DEPARTMENT

**[WWW.MONARCHSERVICE.COM](http://WWW.MONARCHSERVICE.COM)**

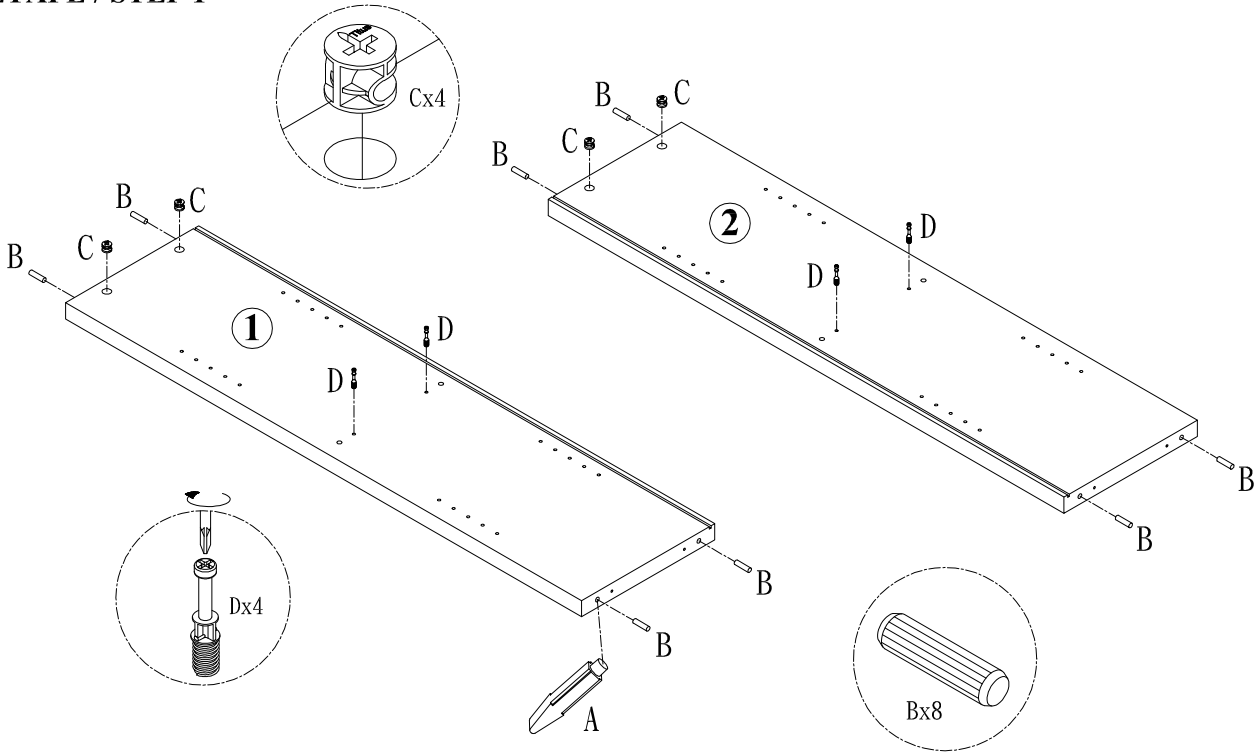
**IDENTIFICATION DES PIÈCES**  
**PARTS IDENTIFICATION**

<b>1</b>		<b>PANNEAU CÔTÉ GAUCHE</b> <b>LEFT SIDE PANEL</b>	<b>1MC</b> <b>1PC</b>
<b>2</b>		<b>PANNEAU CÔTÉ DROIT</b> <b>RIGHT SIDE PANEL</b>	<b>1MC</b> <b>1PC</b>
<b>3</b>		<b>PANNEAU DU BAS</b> <b>BOTTOM PANEL</b>	<b>1MC</b> <b>1PC</b>
<b>4</b>		<b>TABLETTE</b> <b>SHELF</b>	<b>1MC</b> <b>1PC</b>
<b>5</b>		<b>PANNEAU DU DESSUS</b> <b>TOP PANEL</b>	<b>1MC</b> <b>1PC</b>
<b>6</b>		<b>TABLETTE AJUSTABLE</b> <b>ADJUSTABLE SHELF</b>	<b>2MCX</b> <b>2PCS</b>
<b>7</b>		<b>PANNEAU ARRIÈRE</b> <b>BACK PANEL</b>	<b>4MCX</b> <b>4PCS</b>

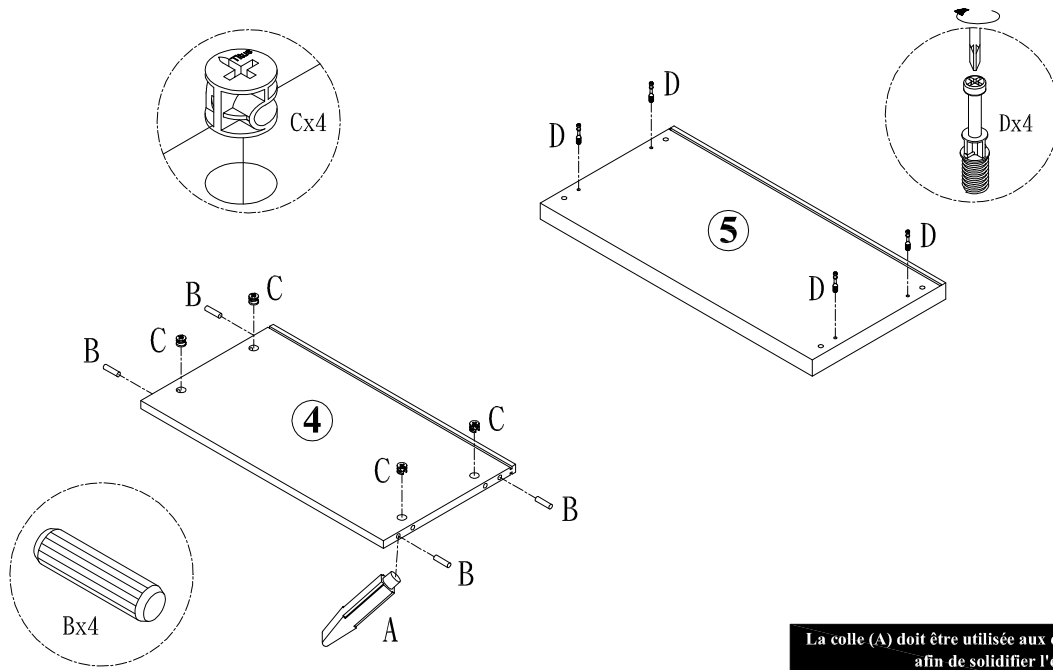
**IDENTIFICATION DES PIÈCES DE MONTAGE**  
**HARDWARE IDENTIFICATION**

<b>A</b>		<b>COLLE/GLUE</b>	<b>1MC/PC</b>
<b>B</b>		<b>Ø8x30mm</b>	<b>12MCX/PCS</b>
<b>C</b>		<b>Ø15x12mm</b>	<b>8MCX/PCS</b>
<b>D</b>		<b>35.5mm</b>	<b>8MCX/PCS</b>
<b>E</b>		<b>18mm</b>	<b>4MCX/PCS</b>
<b>F</b>		<b>55mm</b>	<b>4MCX/PCS</b>
<b>G</b>		<b>Ø4.9x15mm</b>	<b>8MCX/PCS</b>
<b>H</b>		<b>Ø20mm</b>	<b>2MCX/PCS</b>
<b>I</b>		<b>534mm</b>	<b>2MCX/PCS</b>
<b>J</b>		<b>16x16x8.5mm</b>	<b>6MCX/PCS</b>
<b>K</b>		<b>19mm</b>	<b>6MCX/PCS</b>

ÉTAPE / STEP 1

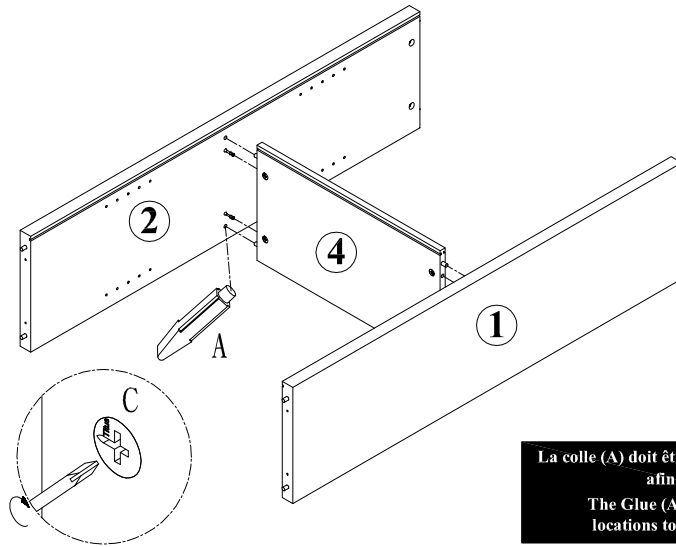


ÉTAPE / STEP 2

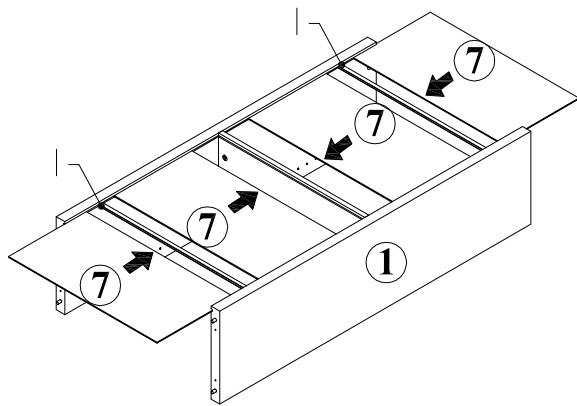


La colle (A) doit être utilisée aux endroits indiqués  
afin de solidifier l'étagère assemblée.  
The Glue (A) should be used in the indicated  
locations to help solidify the assembled unit.

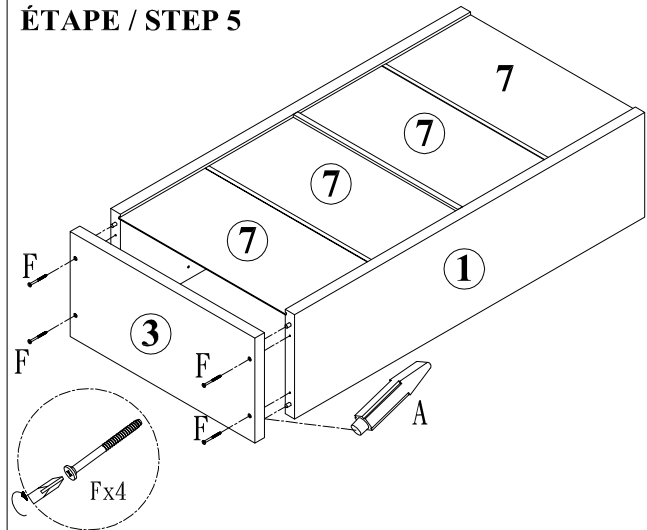
ÉTAPE / STEP 3



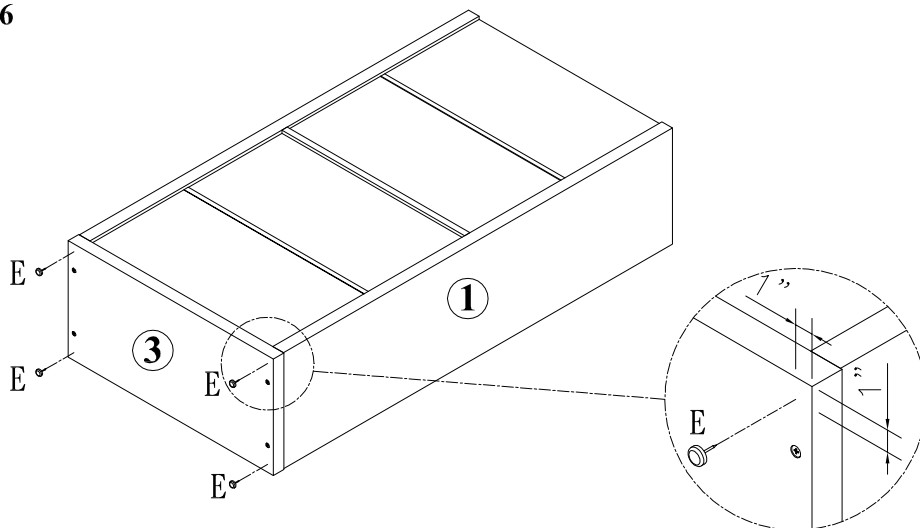
ÉTAPE / STEP 4



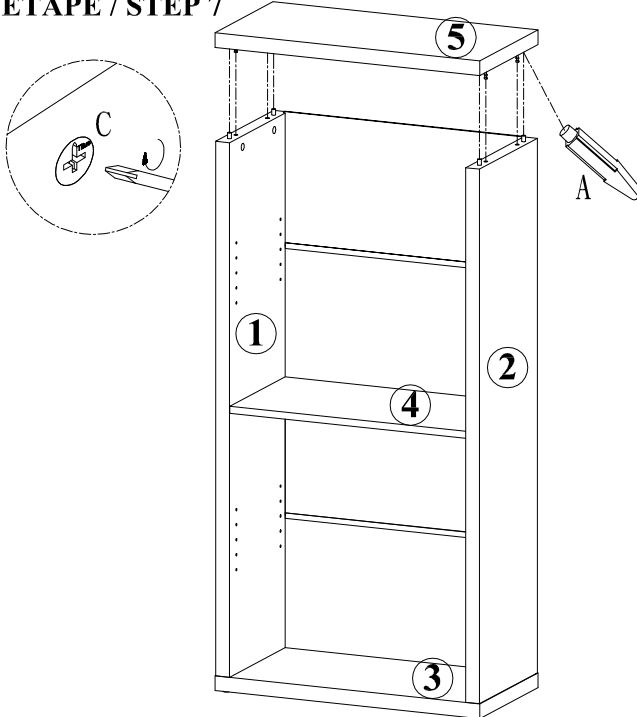
ÉTAPE / STEP 5



ÉTAPE / STEP 6

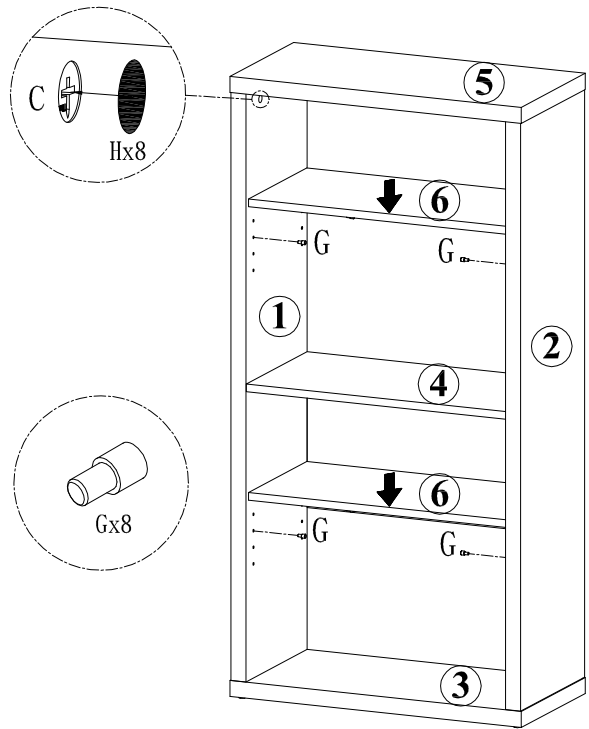


ÉTAPE / STEP 7



La colle (A) doit être utilisée aux endroits indiqués afin de solidifier l'étagère assemblée.  
 The Glue (A) should be used in the indicated locations to help solidify the assembled unit.

ÉTAPE / STEP 8



ÉTAPE / STEP 9

