

BANC D'ENTRÉE 60" H MÉTAL GRIS FONCÉ  
CHARCOAL GREY METAL 60" H HALL ENTRY BENCH



## I 4545

INSTRUCTIONS D'ASSEMBLAGE  
ASSEMBLY INSTRUCTIONS

MONARCH SPECIALTIES INC.

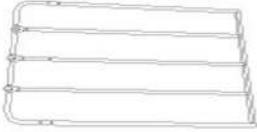
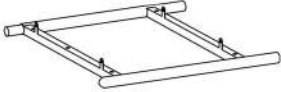
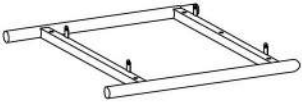



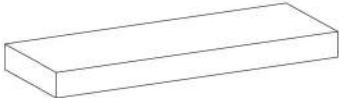
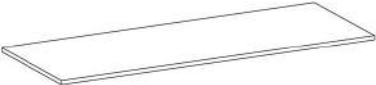
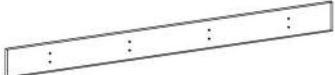


POUR DE L'ASSISTANCE OU POUR COMMANDER  
DES PIÈCES CONTACTEZ NOTRE DÉPARTEMENT  
DE SERVICE À LA CLIENTÈLE.

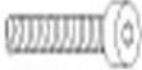
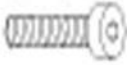



FOR ASSISTANCE OR TO ORDER PARTS  
CONTACT OUR CUSTOMER SERVICE DEPARTMENT

**WWW.MONARCHSERVICE.COM**

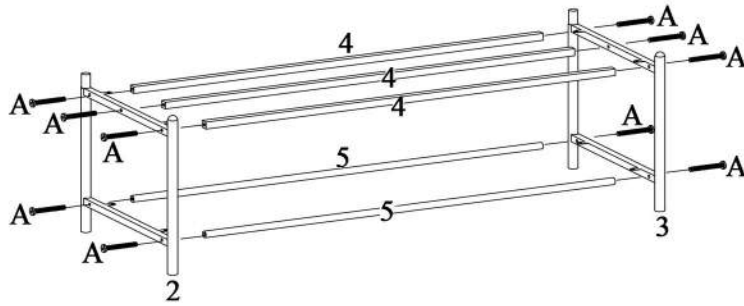
**IDENTIFICATION DES PIÈCES**  
**PARTS IDENTIFICATION**

1		CADRAGE EN MÉTAL METAL FRAME	1MC/PC
2		PATTE GAUCHE LEFT LEG	1MC/PC
3		PATTE GAUCHE RIGHT LEG	1MC/PC
4		RAIL POUR SECTION DU HAUT RAIL FOR UPPER PORTION	3MCX/PCS
5		RAIL POUR SECTION DU BAS RAIL FOR LOWER PORTION	2MCX/PCS
6		CROCHET HANGER	4MCX/PCS
7		BANC COUSSINÉ BENCH CUSHION	1MC/PC
8		PANNEAU DE TABLETTE DE BOIS WOODEN SHELF PANEL	1MC/PC
9		PLAQUE EN MÉTAL METAL PLATE	1MC/PC

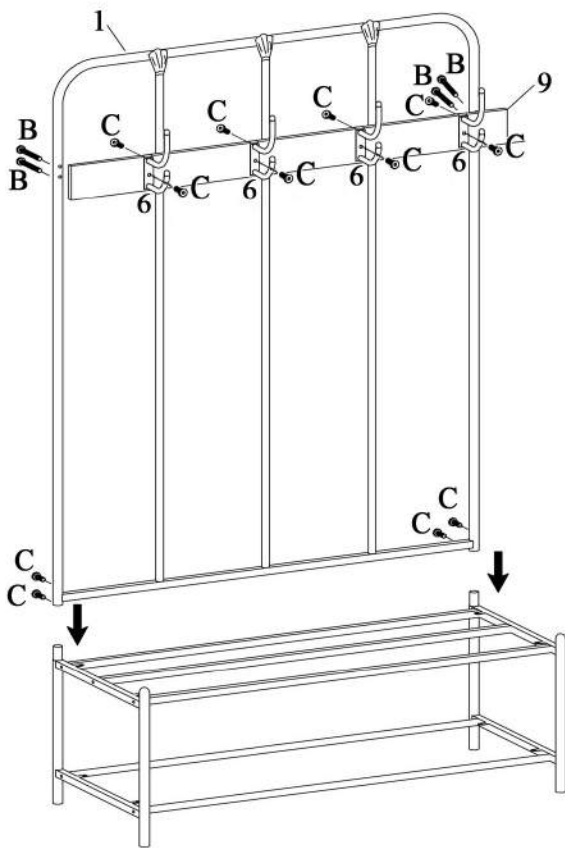
**IDENTIFICATION DES PIÈCES DE MONTAGE**  
**HARDWARE IDENTIFICATION**

A		Ø 1/4" X 45MM	10MCX/PCS
B		Ø 1/4" X 35MM	4MCX/PCS
C		Ø 1/4" X 12MM	12MCX/PCS
D		Ø 4" X 12MM	8MCX/PCS
E		CLÉ HEXAGONALE (4MM) ALLEN KEY (4MM)	1MC/PC

ÉTAPE / STEP 1



ÉTAPE / STEP 2



ÉTAPE / STEP 3

