



*Meubles de Qualité à prix Abordable
Affordable Quality Home Furniture*

BANC D'ENTRÉE 72" H MÉTAL MARTELÉ NOIR

BLACK HAMMERED METAL 72" H HALL ENTRY BENCH

I 4540

**INSTRUCTIONS D'ASSEMBLAGE
ASSEMBLY INSTRUCTIONS**

MONARCH SPECIALTIES INC.

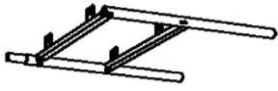

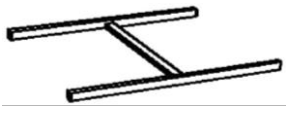
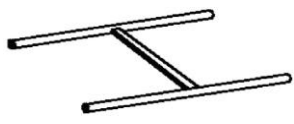
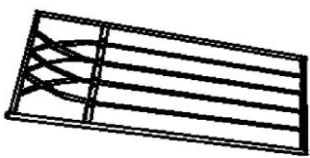

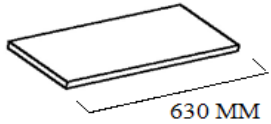
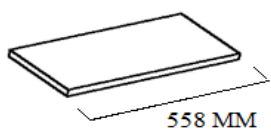
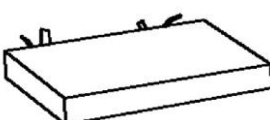


**POUR DE L'ASSISTANCE OU POUR COMMANDER
DES PIÈCES CONTACTEZ NOTRE DÉPARTEMENT
DE SERVICE À LA CLIENTÈLE.**

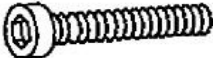





**FOR ASSISTANCE OR TO ORDER PARTS
CONTACT OUR CUSTOMER SERVICE DEPARTMENT**

WWW.MONARCHSERVICE.COM

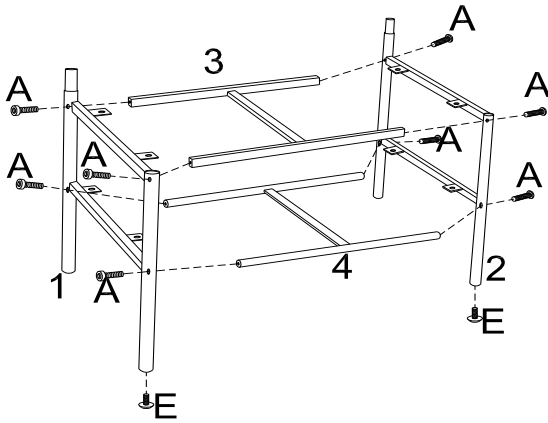
IDENTIFICATION DES PIÈCES
PARTS IDENTIFICATION

1		PATTE EN MÉTAL (GAUCHE) METAL LEG FRAME (LEFT)	1MC 1PC
2		PATTE EN MÉTAL (DROITE) METAL LEG FRAME (RIGHT)	1MC 1PC
3		RAIL DE SOUTIENT (DU HAUT) METAL SUPPORT RAIL (UPPER)	1MC 1PC
4		RAIL DE SOUTIENT (DU BAS) METAL SUPPORT RAIL (LOWER)	1MC 1PC
5		CADRAGE EN MÉTAL METAL FRAME	1MC 1PC
6		CROCHET HANGER	4MCX 4PCS
7		PANNEAU DE TABLETTE POUR SECTION DU HAUT SHELF PANEL FOR UPPER PORTION	1MC 1PC
8		PANNEAU DE TABLETTE POUR SECTION DU BAS SHELF PANEL FOR LOWER PORTION	1MC 1PC
9		BANC COUSSINÉ BENCH CUSHION	1MC 1PC

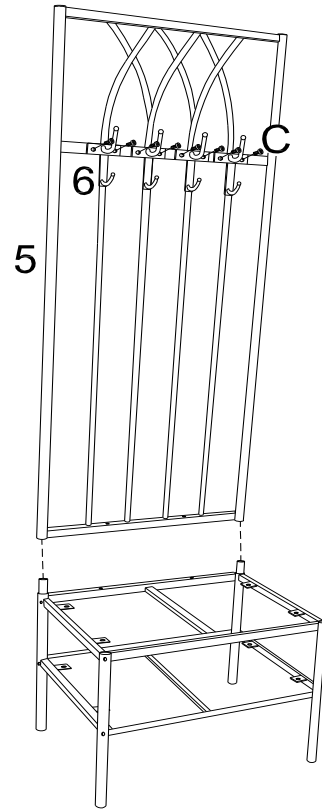
IDENTIFICATION DES PIÈCES DE MONTAGE
HARDWARE IDENTIFICATION

A		M6 X 40MM	8MCX / 8PCS
B		M6 X 30MM	2MCX / 2PCS
C		M6 X 12MM	20MCX / 20PCS
D		M6 X 17MM	2MCX / 2PCS
E		M6 X 10MM	2MCX / 2PCS
F		CLÉ HEXAGONALE ALLEN KEY	1MC / 1PC

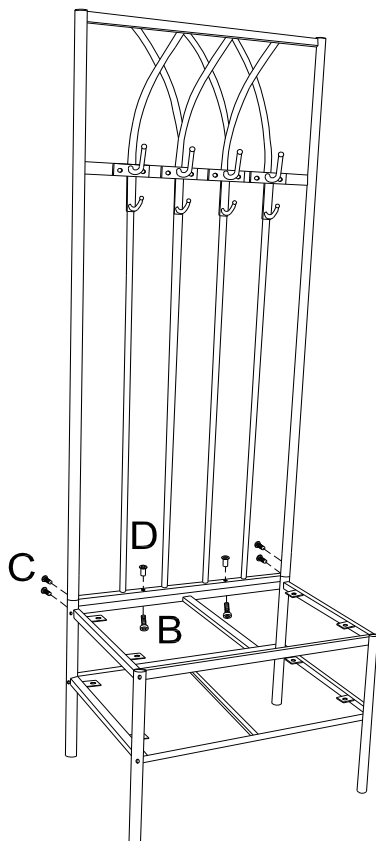
ÉTAPE / STEP 1



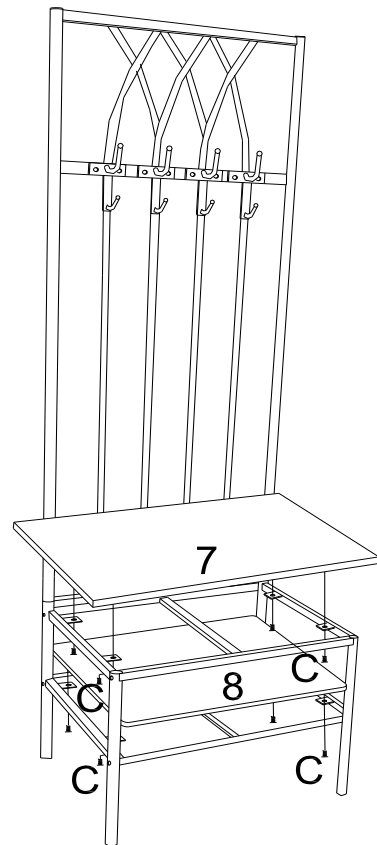
ÉTAPE / STEP 2



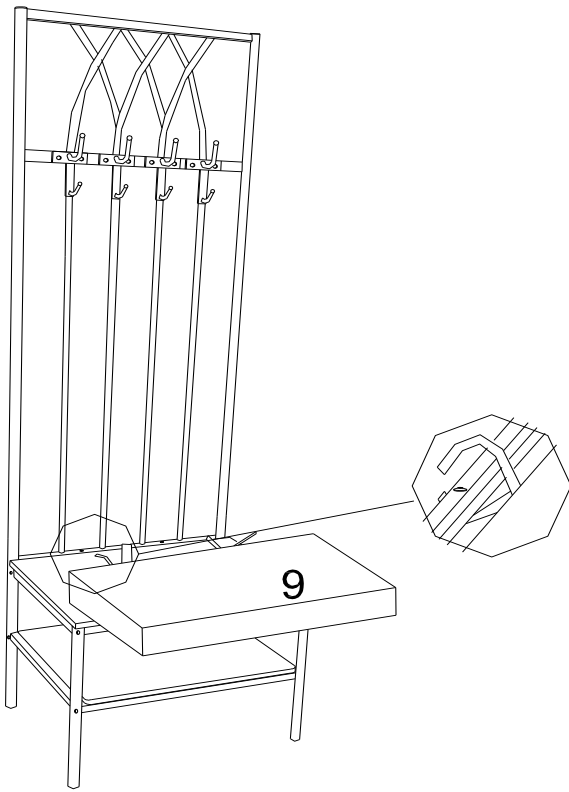
ÉTAPE / STEP 3



ÉTAPE / STEP 4



ÉTAPE / STEP 5



ÉTAPE / STEP 6

