



Affordable Quality Home Furniture
Muebles Para El Hogar de Calidad Buen Precio
Meubles de Qualité à Prix Abordable

BLACK / BRUSHED STEEL 46" TV CONSOLE
CONSOLA PARA TV 46" COLOR NEGRO/ACERO CEPILLADO
CONSOLE TV 46" NOIR / ACIER BROSSÉ

I 3560MR

ASSEMBLY INSTRUCTIONS
INSTRUCCIONES DE ENSAMBLAJE
INSTRUCTIONS D'ASSEMBLAGE

MONARCH SPECIALTIES INC.







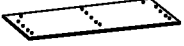


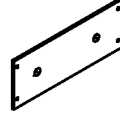




FOR ASSISTANCE OR TO ORDER PARTS
CONTACT OUR CUSTOMER SERVICE DEPARTMENT

POR FAVOR, COMUNIQUESE CON NUESTRO
DEPARTAMENTO DE SERVICIO AL CLIENTE SI
NECESITA AYUDA U ORDENAR PIEZAS.










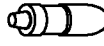





POUR DE L'ASSISTANCE OU POUR COMMANDER
DES PIÈCES CONTACTEZ NOTRE DÉPARTEMENT
DU SERVICE À LA CLIENTÈLE.

WWW.MONARCHSERVICE.COM

PARTS IDENTIFICATION / LISTA DE PIEZAS IDENTIFICATION DES PIÈCES

| | | | | | | | |
|-----|---|---|---------------------------|------|---|--|---------------------------|
| (1) |  | GLASS TOP VIDRIO SUPERIOR DESSUS EN VERRE | 1 PC 1 Pza. 1 MCX | (7) |  | LEFT DOOR PUERTA IZQUIERDA PORTE DE GAUCHE | 1 PC 1 Pza. 1 MCX |
| (2) |  | TOP PANEL TABLERO SUPERIOR PANNEAU DU DESSUS | 1 PC 1 Pza. 1 MCX | (8) |  | RIGHT DOOR PUERTA DERECHA PORTE DE DROITE | 1 PC 1 Pza. 1 MCX |
| (3) |  | BOTTOM PANEL PANEL INFERIOR PANNEAU DU BAS | 1 PC 1 Pza. 1 MCX | (9) |  | SIDE STRETCHER TRAVESAÑO LATERAL LANGUETTE DE CÔTÉ | 2 PCS 2 Pzas. 2 MCX |
| (4) |  | SIDE PANEL PANEL LATERAL PANNEAU DU CÔTÉ | 2 PCS 2 Pzas. 2 MCX | (10) |  | BACK PANEL PANEL TRASERO PANNEAU ARRIÈRE | 1 PC 1 Pza. 1 MCX |
| (5) |  | DIVIDER PANEL PANEL SEPARADOR PANNEAU DE DIVISION | 1 PC 1 Pza. 1 MCX | (11) |  | LEG PATA JAMBE | 1 PC 1 Pza. 1 MCX |
| (6) |  | ADJUSTABLE SHELF ESTANTE AJUSTABLE TABLETTE AJUSTABLE | 2 PCS 2 Pzas. 2 MCX | (12) |  | LEG PATA JAMBE | 1 PC 1 Pza. 1 MCX |

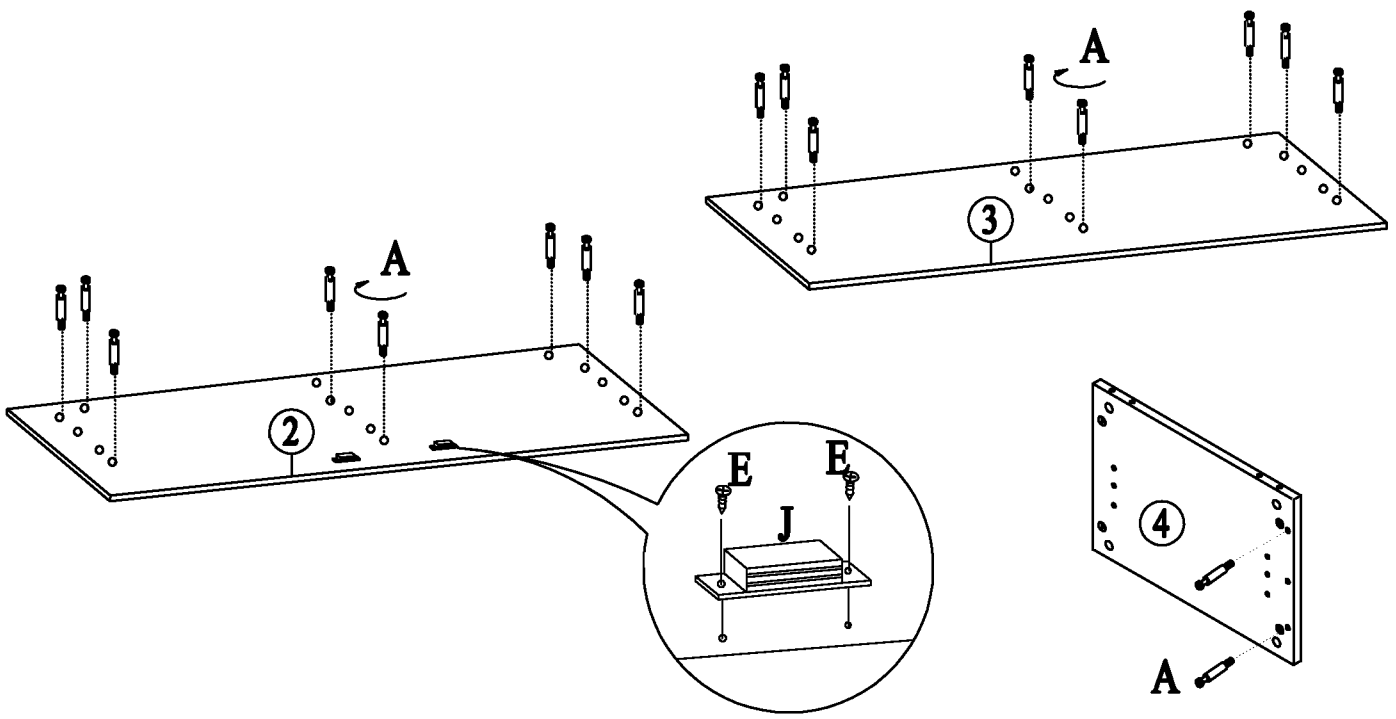
HARDWARE IDENTIFICATION / TORNILLERÍA Y PIEZAS PARA EL ARMADO IDENTIFICATION DES PIÈCES DE MONTAGE

| | | | | | | | |
|---|---|---------------------------|------------------------------|---|--|------------------------|------------------------------|
| A |  | $\Phi 1/4"$ | 20 PCS 20 Pzas. 20 MCX | I |  | $\Phi 1/4"$ | 12 PCS 12 Pzas. 12 MCX |
| B |  | $\Phi 5/8"$ | 20 PCS 20 Pzas. 20 MCX | J |  | | 2 PCS 2 Pzas. 2 MCX |
| C |  | $\Phi 1/4" \times 2-3/4"$ | 8 PCS 8 Pzas. 8 MCX | K |  | | 8 PCS 8 Pzas. 8 MCX |
| D |  | $\Phi 1/4"$ | 1 PC 1 Pza. 1 MCX | L |  | $\Phi 8 \times 1-1/8"$ | 16 PCS 16 Pzas. 16 MCX |
| E |  | $\Phi 3 \times 14MM$ | 12 PCS 12 Pzas. 12 MCX | M |  | 20G | 1 PC 1 Pza. 1 MCX |
| F |  | | 8 PCS 8 Pzas. 8 MCX | N |  | | 20 PCS 20 Pzas. 20 MCX |
| G |  | $\Phi 5/32 \times 7/8"$ | 2 PCS 2 Pzas. 2 MCX | O |  | | 2 PCS 2 Pzas. 2 MCX |
| H |  | $\Phi 1/4" \times 1-1/4"$ | 4 PCS 4 Pzas. 4 MCX | | | | |

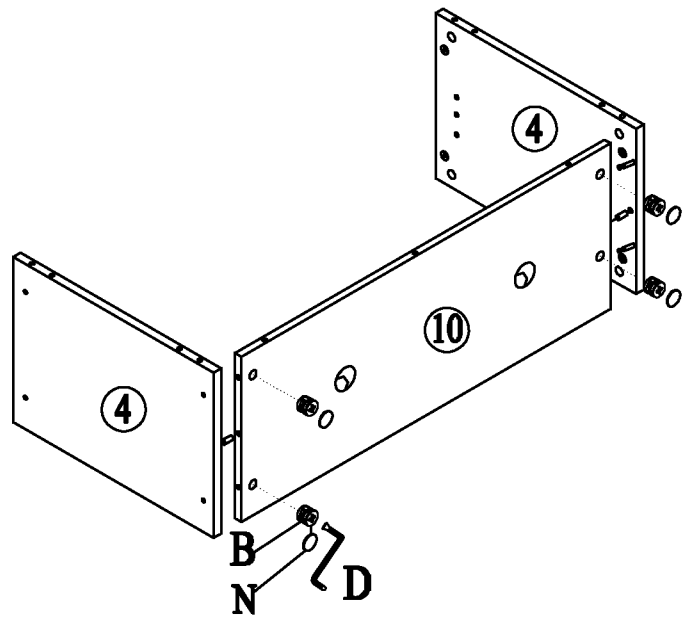
ITEM:
 ARTÍCULO: **I 3560MR**
 ARTICLE:

ASSEMBLY INSTRUCTIONS
 INSTRUCCIONES DE ENSAMBLAJE
 INSTRUCTIONS D'ASSEMBLAGE

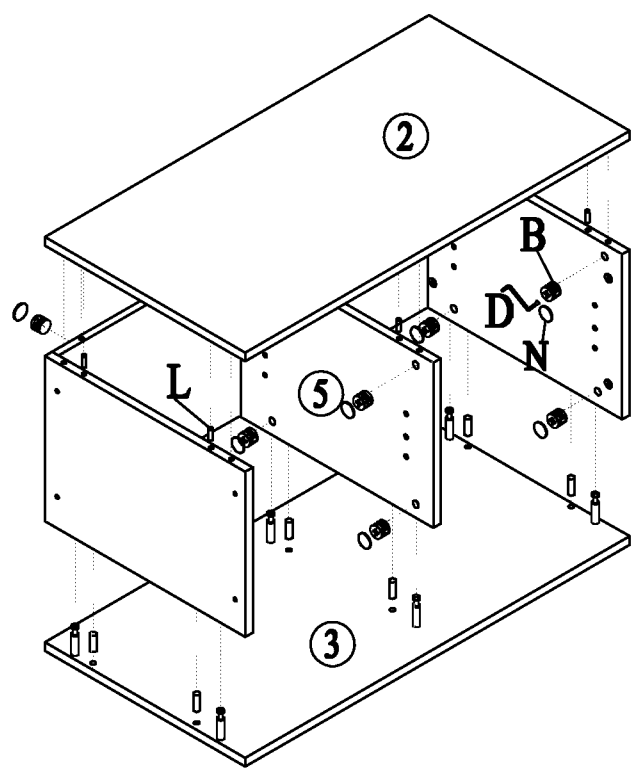
STEP/PASO/ÉTAPE 1



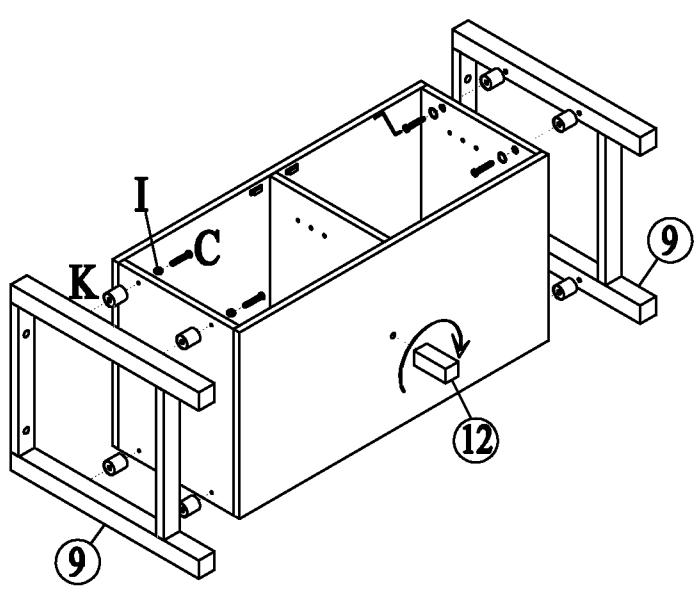
STEP/PASO/ÉTAPE 2



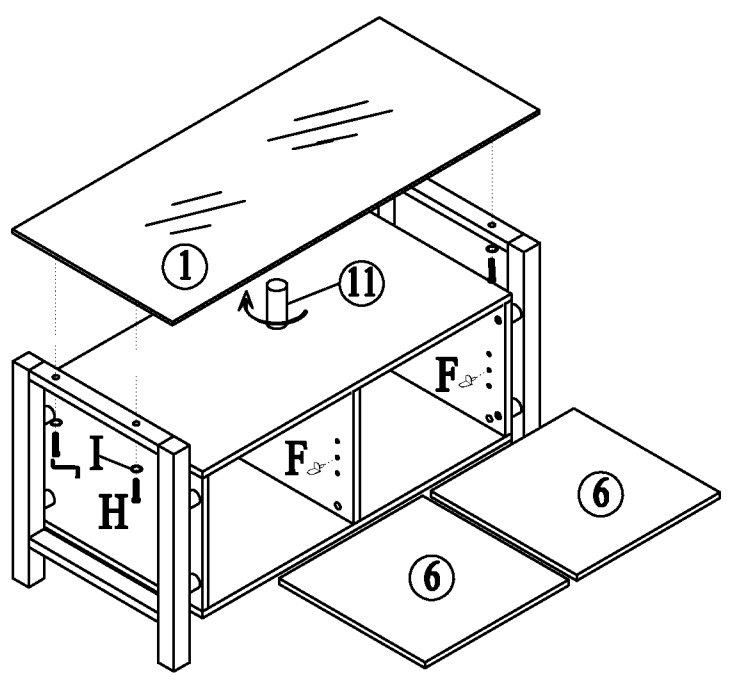
STEP/PASO/ÉTAPE 3



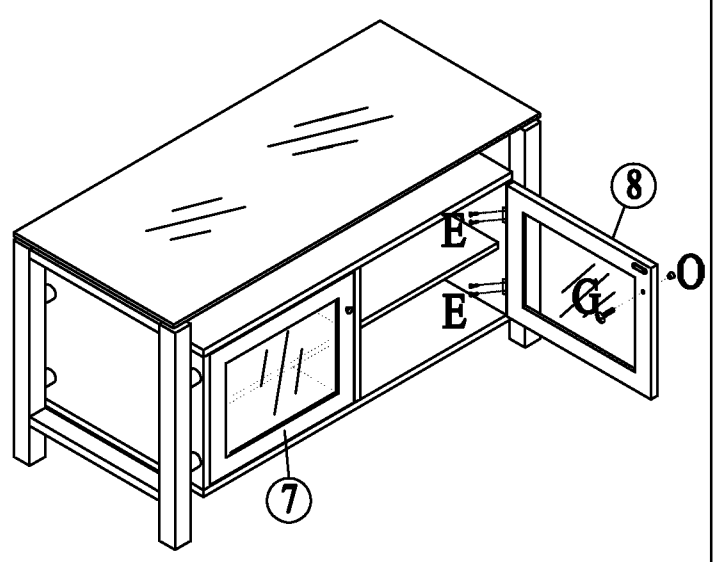
STEP/PASO/ÉTAPE 4



STEP/PASO/ÉTAPE 5



STEP/PASO/ÉTAPE 6



STEP/PASO/ÉTAPE 7

