



*Meubles de Qualité à Prix Abordable*  
*Affordable Quality Home Furniture*

**CONSOLE TV 48" L DESSUS EN MARBRE GRIS / NOIR /  
BLACK / GREY MARBLE TOP 48" L TV CONSOLE**

**I 3526**

**INSTRUCTIONS D'ASSEMBLAGE  
ASSEMBLY INSTRUCTIONS**

**MONARCH SPECIALTIES INC.**



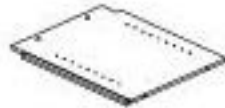






**POUR DE L'ASSISTANCE OU POUR COMMANDER  
DES PIÈCES CONTACTEZ NOTRE DÉPARTEMENT  
DE SERVICE À LA CLIENTÈLE.**












**FOR ASSISTANCE OR TO ORDER PARTS  
CONTACT OUR CUSTOMER SERVICE DEPARTMENT**

**[WWW.MONARCHSERVICE.COM](http://WWW.MONARCHSERVICE.COM)**

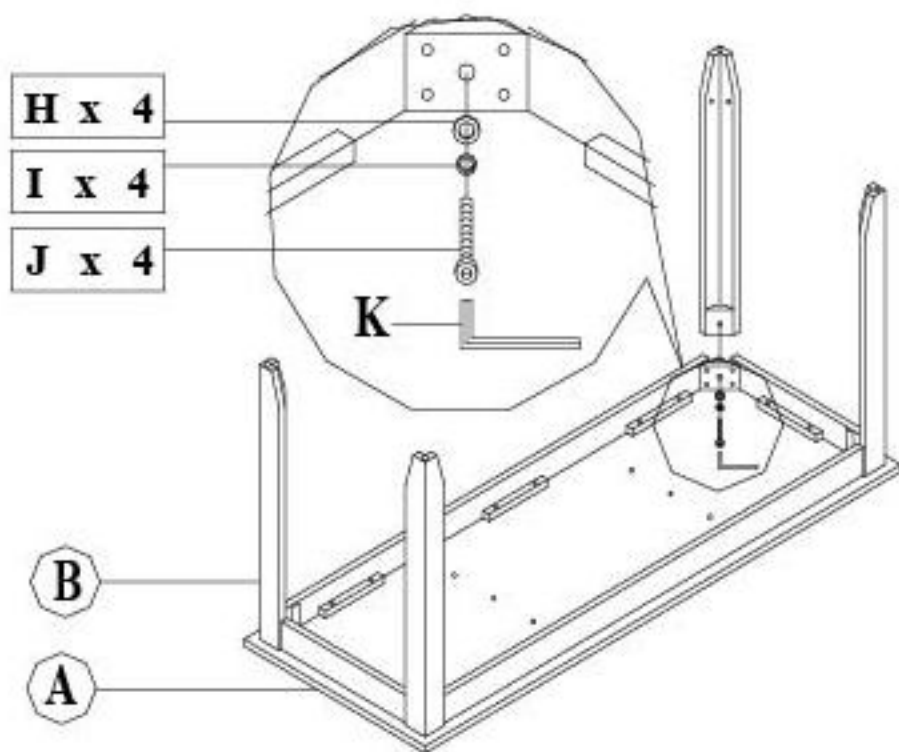
**IDENTIFICATION DES PIÈCES**  
**PARTS IDENTIFICATION**

<b>A</b>		<b>DESSUS</b> <b>TOP</b>	<b>1</b> MCX PC
<b>B</b>		<b>PATTE</b> <b>LEG</b>	<b>4</b> MCX PCS
<b>C</b>		<b>PANNEAU DE SUPPORT</b> <b>SUPPORT PANEL</b>	<b>2</b> MCX PCS
<b>D</b>		<b>PANNEAU ARRIÈRE</b> <b>BACK PANEL</b>	<b>1</b> MCX PC
<b>E</b>		<b>PANNEAU INFÉRIEUR</b> <b>BOTTOM PANEL</b>	<b>1</b> MCX PC
<b>F</b>		<b>TABLETTE AJUSTABLE</b> <b>ADJUST SHELF</b>	<b>2</b> MCX PCS
<b>G</b>		<b>PATTE DE SUPPORT</b> <b>SUPPORT LEG</b>	<b>1</b> MCX PC

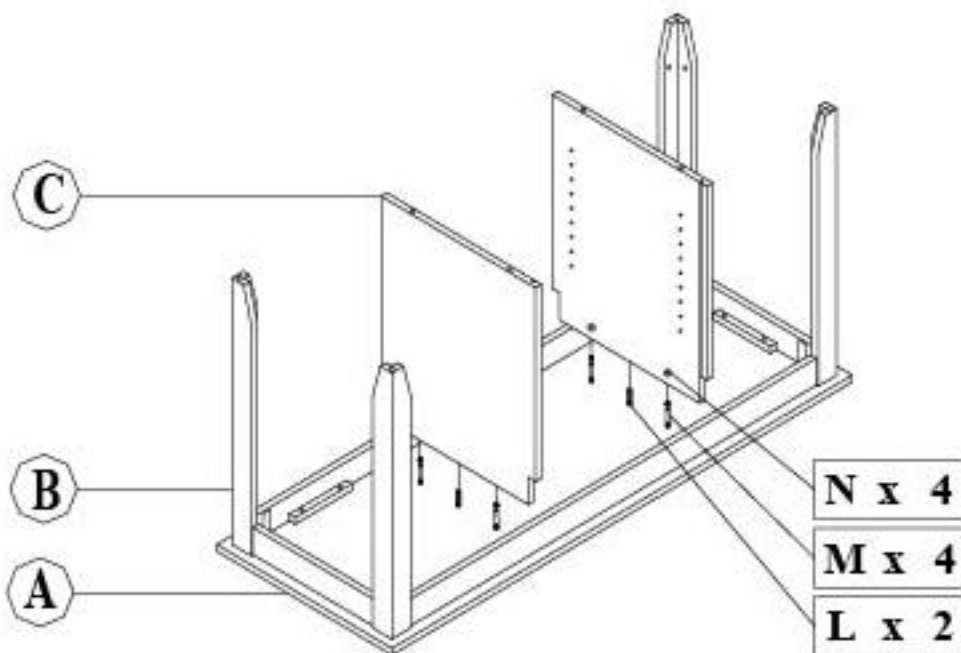
**IDENTIFICATION DES PIÈCES DE MONTAGE**  
**HARDWARE IDENTIFICATION**

<b>H</b>		$\text{Ø } 5/16 \times 22\text{mm}$	<b>4</b> MCX PCS
<b>I</b>		$\text{Ø } 5/16$	<b>4</b> MCX PCS
<b>J</b>		$\text{Ø } 5/16 \times 2-1/4''$	<b>4</b> MCX PCS
<b>K</b>		5mm	<b>1</b> MCX PC
<b>L</b>		$\text{Ø } 8 \times 30\text{mm}$	<b>4</b> MCX PCS
<b>M</b>			<b>4</b> MCX PCS
<b>N</b>			<b>4</b> MCX PCS
<b>O</b>		$\text{Ø } 5 \times 45\text{mm}$	<b>4</b> MCX PCS
<b>P</b>		3mm	<b>8</b> MCX PCS
<b>Q</b>			<b>8</b> MCX PCS
<b>R</b>		$\text{Ø } 16-1/4 \times 20\text{mm}$	<b>1</b> MCX PC

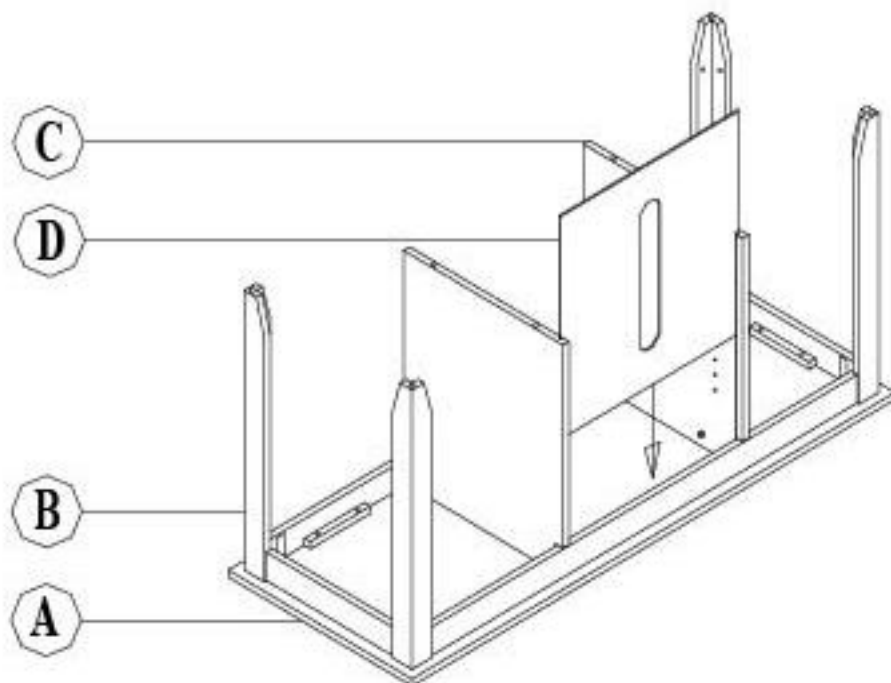
ÉTAPE/ STEP 1



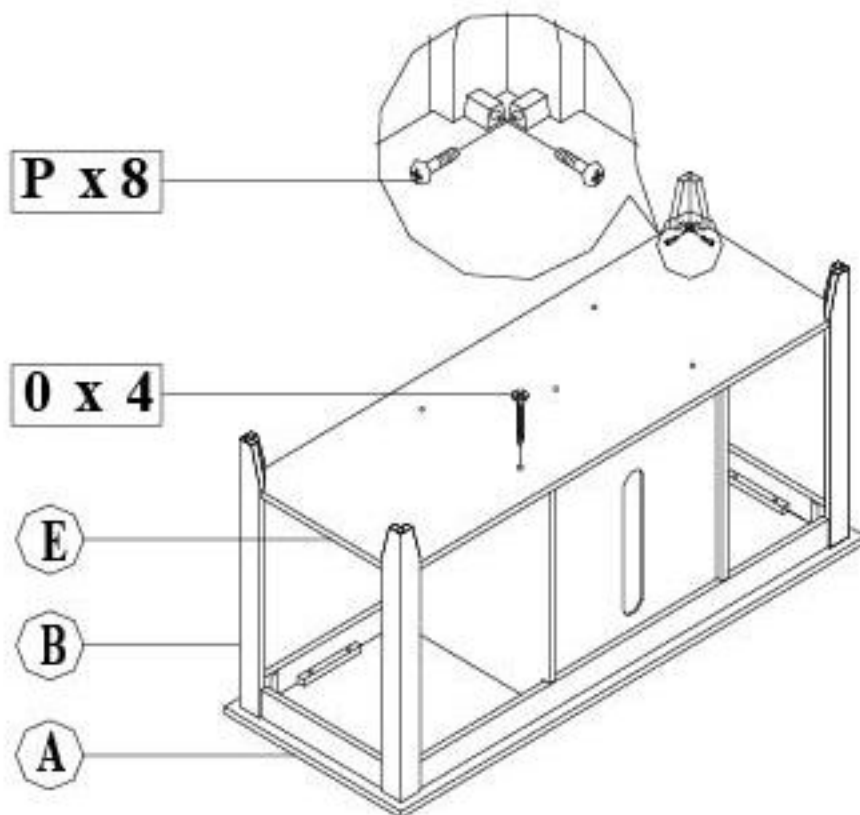
ÉTAPE/ STEP 2



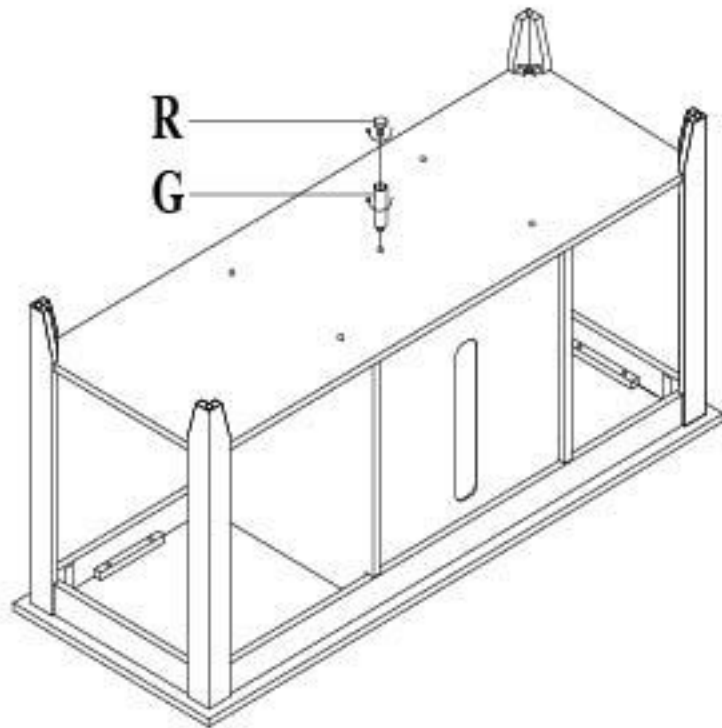
**ÉTAPE/ STEP 3**



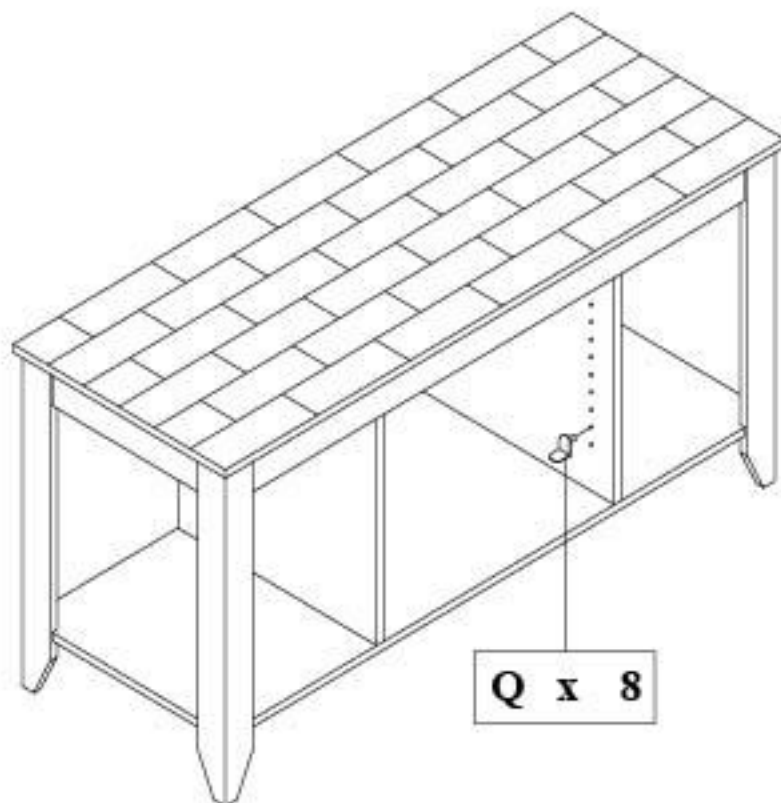
**ÉTAPE/ STEP 4**



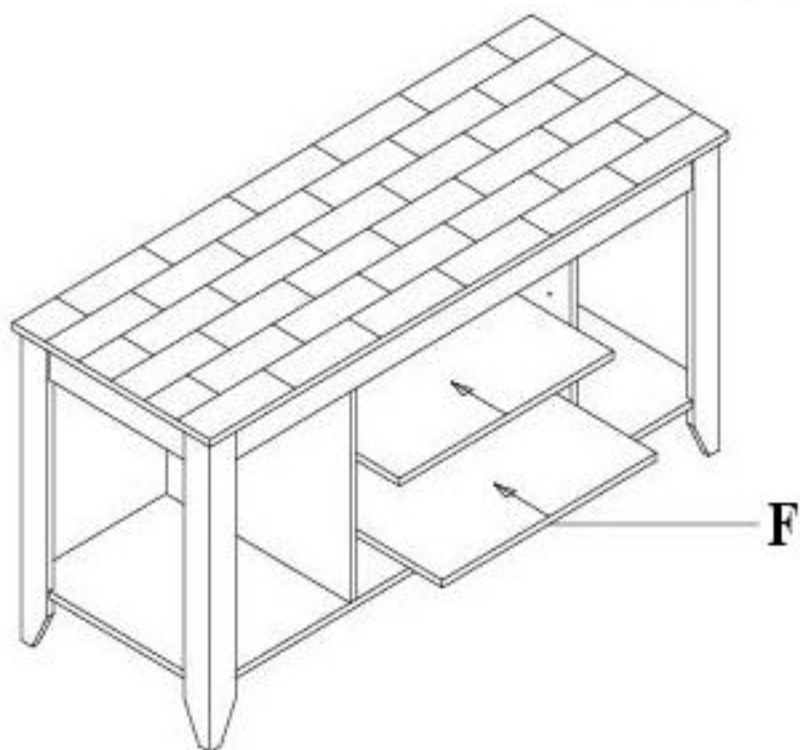
**ÉTAPE/ STEP 5**



**ÉTAPE/ STEP 6**



**ÉTAPE/ STEP 7**



**ÉTAPE/ STEP 8**

