



*Meubles de Qualité à Prix Abordable  
Affordable Quality Home Furniture*

ÉTAGÈRE EN COIN 34" H CAPPUCINO  
CAPPUCINO 34" H CORNER ETAGERE

## I 3435

INSTRUCTIONS D'ASSEMBLAGE  
ASSEMBLY INSTRUCTIONS

MONARCH SPECIALTIES INC.




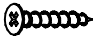


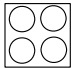


POUR DE L'ASSISTANCE OU POUR COMMANDER  
DES PIÈCES CONTACTEZ NOTRE DÉPARTEMENT  
DE SERVICE À LA CLIENTÈLE.

FOR ASSISTANCE OR TO ORDER PARTS  
CONTACT OUR CUSTOMER SERVICE DEPARTMENT

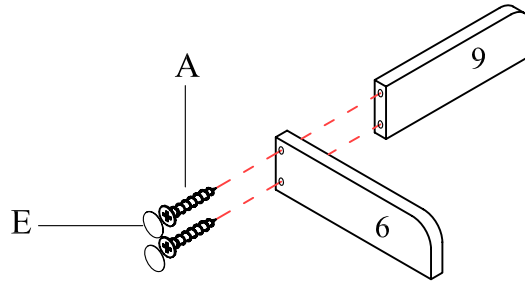
**[WWW.MONARCHSERVICE.COM](http://WWW.MONARCHSERVICE.COM)**



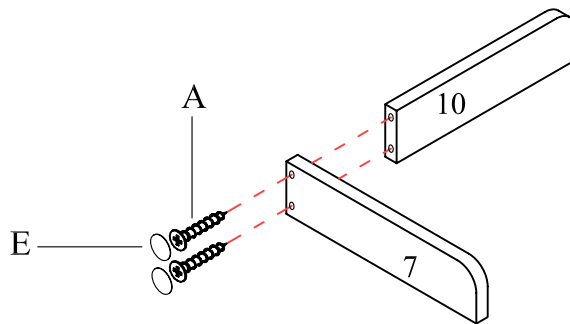
**IDENTIFICATION DES PIÈCES DE MONTAGE**  
**HARDWARE IDENTIFICATION**

<b>A</b>		Ø4×35mm	18MCX/PCS
<b>B</b>		Ø4×30mm	12MCX/PCS
<b>C</b>		Ø8×25mm	12MCX/PCS
<b>D</b>		M6	2MCX/PCS
<b>E</b>		Ø13mm	24MCX/PCS
<b>F</b>		Ø4.2x65mm	6MCX/PCS
<b>G</b>		10g	1MC/PC

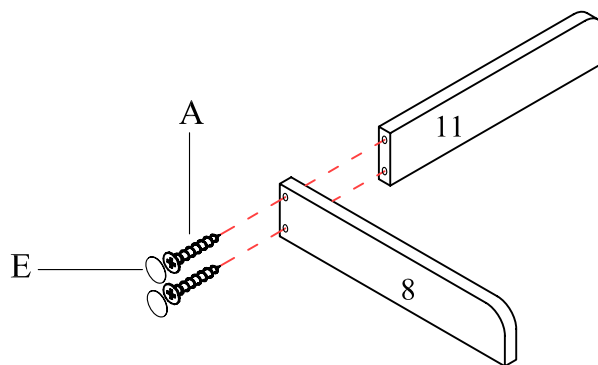
**ÉTAPE / STEP 1**



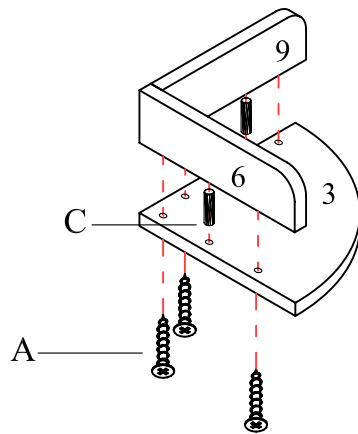
**ÉTAPE / STEP 2**



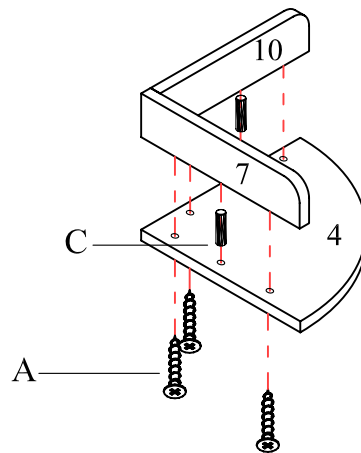
**ÉTAPE / STEP 3**



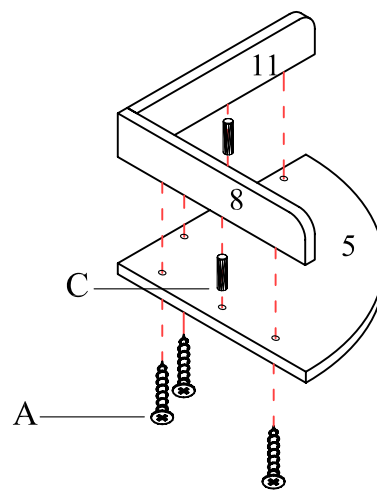
**ÉTAPE / STEP 4**



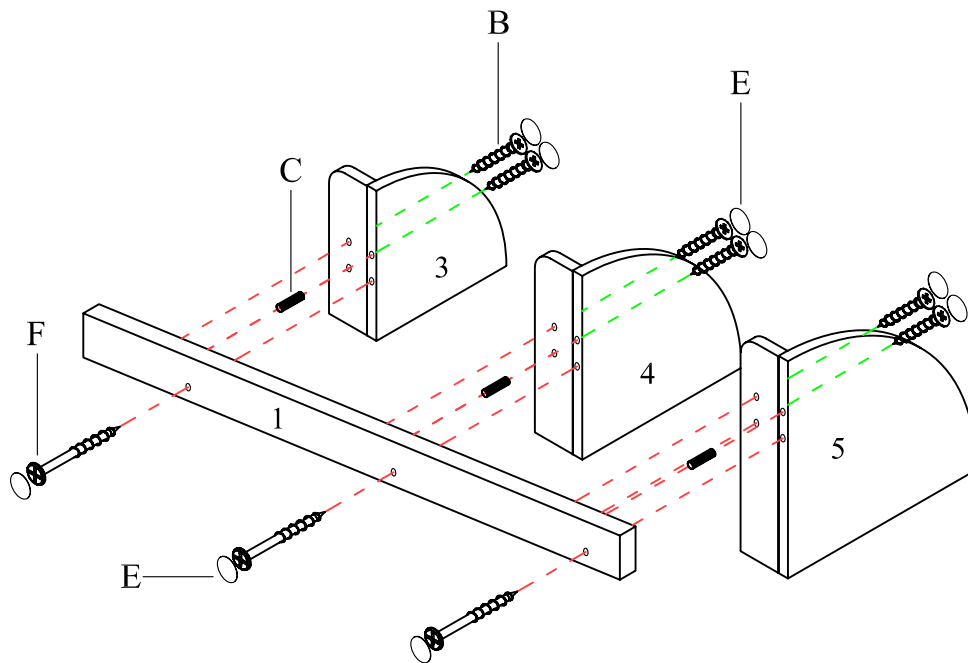
**ÉTAPE / STEP 5**



**ÉTAPE / STEP 6**



**ÉTAPE / STEP 7**



**ÉTAPE / STEP 8**

