



*Meubles de Qualité à Prix Abordable  
Affordable Quality Home Furniture*

ENS TABLE À GOUTER 2MCX SATIN ARGENT AVEC VERRE TREMPÉ  
SATIN SILVER 2PCS NESTING TABLE SET WITH TEMPERED GLASS

## I 3322

INSTRUCTIONS D'ASSEMBLAGE  
ASSEMBLY INSTRUCTIONS

MONARCH SPECIALTIES INC.



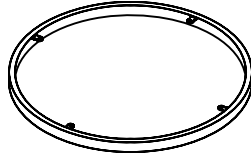
POUR DE L'ASSISTANCE OU POUR COMMANDER  
DES PIÈCES CONTACTEZ NOTRE DÉPARTEMENT  
DE SERVICE À LA CLIENTÈLE

FOR ASSISTANCE OR TO ORDER PARTS  
CONTACT OUR CUSTOMER SERVICE DEPARTMENT

[WWW.MONARCHSERVICE.COM](http://WWW.MONARCHSERVICE.COM)

**IDENTIFICATION DES PIÈCES**  
**PARTS IDENTIFICATION**

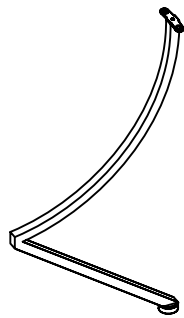
1



CADRE (GRANDE)  
FRAME (BIG)

1 MC/PC

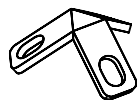
2



PATTE (LONG)  
LEG (LONG)

3 MCX/PCS

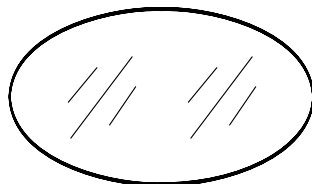
3



CONNECTEUR  
CONNECTOR

2 MCX/PCS

4

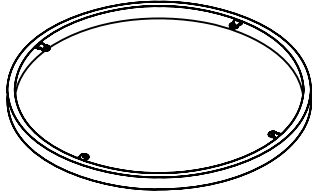


VITRE (GRANDE)  
GLASS (BIG)

1 MC/PC

**IDENTIFICATION DES PIÈCES**  
**PARTS IDENTIFICATION**

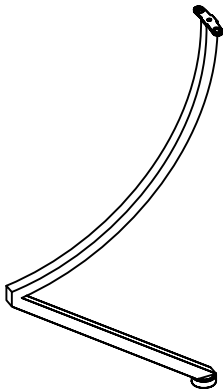
5



CADRE (PETITE)  
FRAME (SMALL)

1 MC/PC

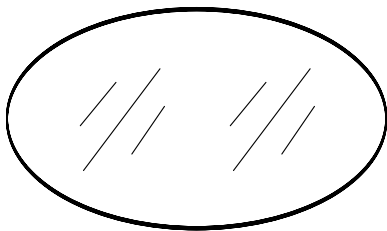
6



PATTE (COURT)  
LEG (SMALL)

3 MCX/PCS

7



VITRE (PETITE)  
GLASS (SMALL)

1 MC/PC

IDENTIFICATION DES PIÈCES DE MONTAGE  
HARDWARE IDENTIFICATION

A



∅1/4"×1/2"

18MCX/PCS

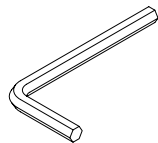
B



∅19×∅6×6MM

8MCX/ PCS

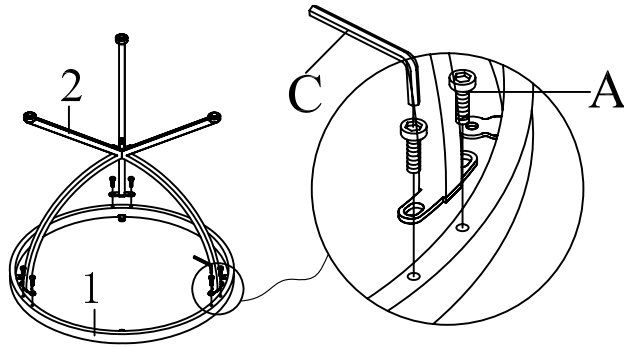
C



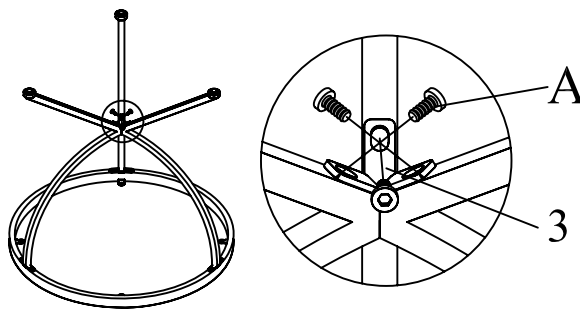
4.0MM

1 MC/PC

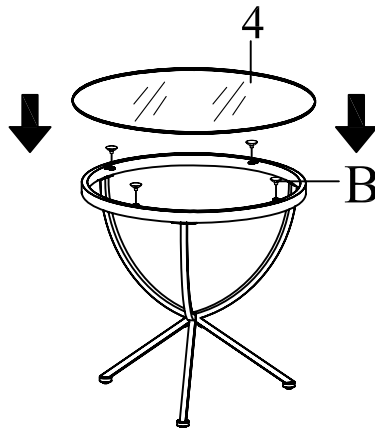
ÉTAPE / STEP 1



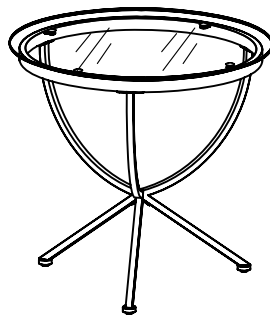
ÉTAPE / STEP 2



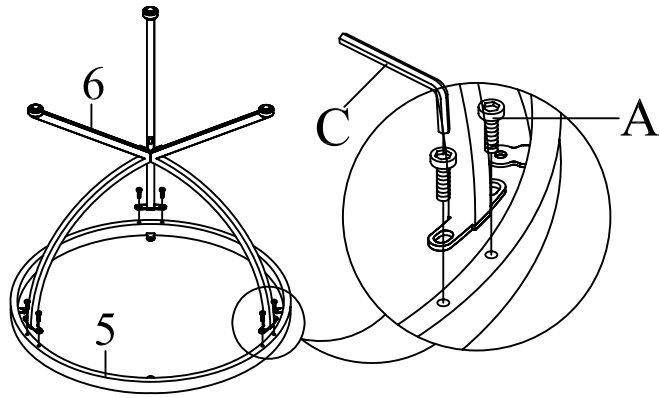
ÉTAPE / STEP 3



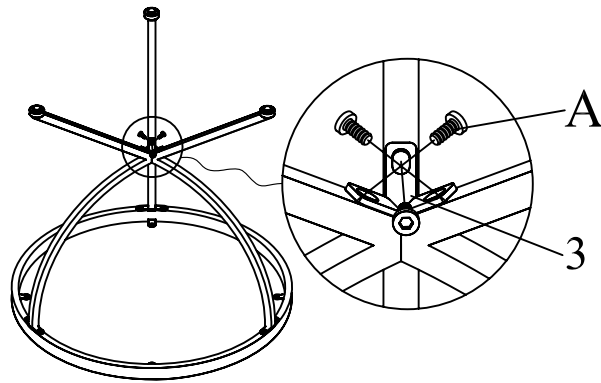
ÉTAPE / STEP 4



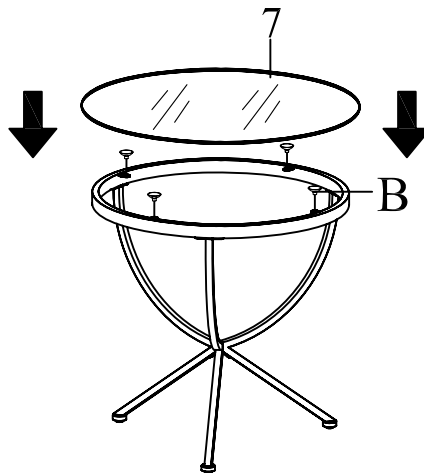
ÉTAPE / STEP 5



ÉTAPE / STEP 6



ÉTAPE / STEP 7



ÉTAPE / STEP 8

