



*Meubles de Qualité à Prix Abordable
Affordable Quality Home Furniture*

TABLE D'APPOINT DESSUS PLAQUÉ BRUN / MÉTAL BRONZE
BRONZE METAL / BROWN VENEER TOP ACCENT TABLE

I 3319

INSTRUCTIONS D'ASSEMBLAGE
ASSEMBLY INSTRUCTIONS

MONARCH SPECIALTIES INC.



POUR DE L'ASSISTANCE OU POUR COMMANDER
DES PIÈCES CONTACTEZ NOTRE DÉPARTEMENT
DE SERVICE À LA CLIENTÈLE

FOR ASSISTANCE OR TO ORDER PARTS
CONTACT OUR CUSTOMER SERVICE DEPARTMENT

WWW.MONARCHSERVICE.COM

IDENTIFICATION DES PIÈCES
PARTS IDENTIFICATION

1



TABLETTE
SHELF

2 MCX/PCS

2

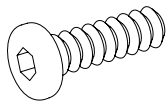


PATTE
LEG

3 MCX/PCS

IDENTIFICATION DES PIÈCES DE MONTAGE
HARDWARE IDENTIFICATION

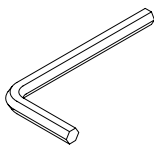
A



$\varnothing 3/16'' \times 1/2''$

12 MCX/PCS

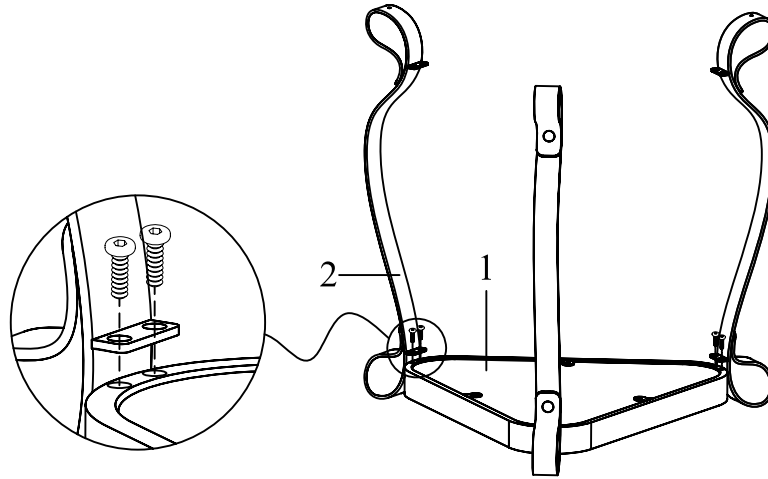
B



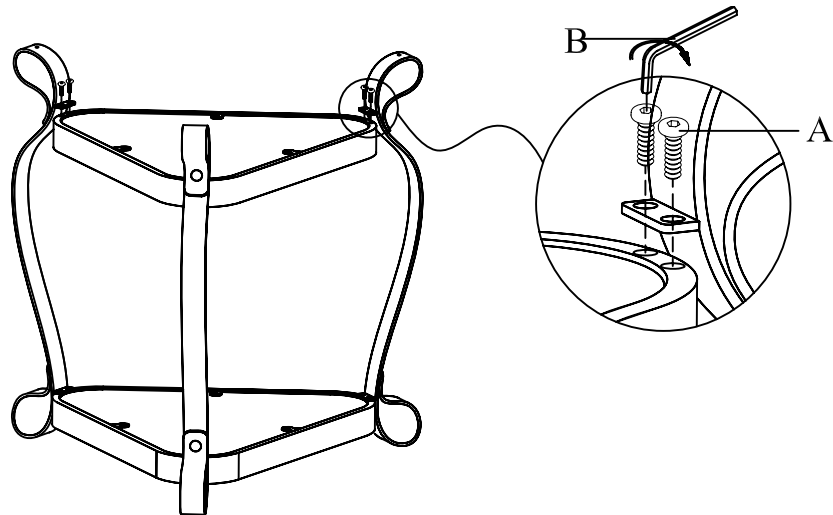
4.0MM

1 MC/PC

ÉTAPE / STEP 1



ÉTAPE / STEP 2



ÉTAPE / STEP 3

