



*Meubles de Qualité à prix Abordable
Affordable Quality Home Furniture*

TABLE COCKTAIL ARGENT MARTELÉ / DESSUS TUILE BLEU / GRIS

GREY / BLUE TILE TOP / HAMMERED SILVER COCKTAIL TABLE

I 3140

**INSTRUCTIONS D'ASSEMBLAGE
ASSEMBLY INSTRUCTIONS**

MONARCH SPECIALTIES INC.

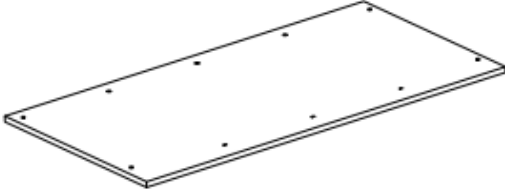
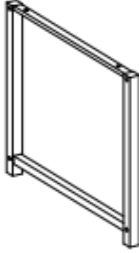




**POUR DE L'ASSISTANCE OU POUR COMMANDER
DES PIÈCES CONTACTEZ NOTRE DÉPARTEMENT
DE SERVICE À LA CLIENTÈLE.**

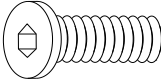





**FOR ASSISTANCE OR TO ORDER PARTS
CONTACT OUR CUSTOMER SERVICE DEPARTMENT**

WWW.MONARCHSERVICE.COM

IDENTIFICATION DES PIÈCES
PARTS IDENTIFICATION

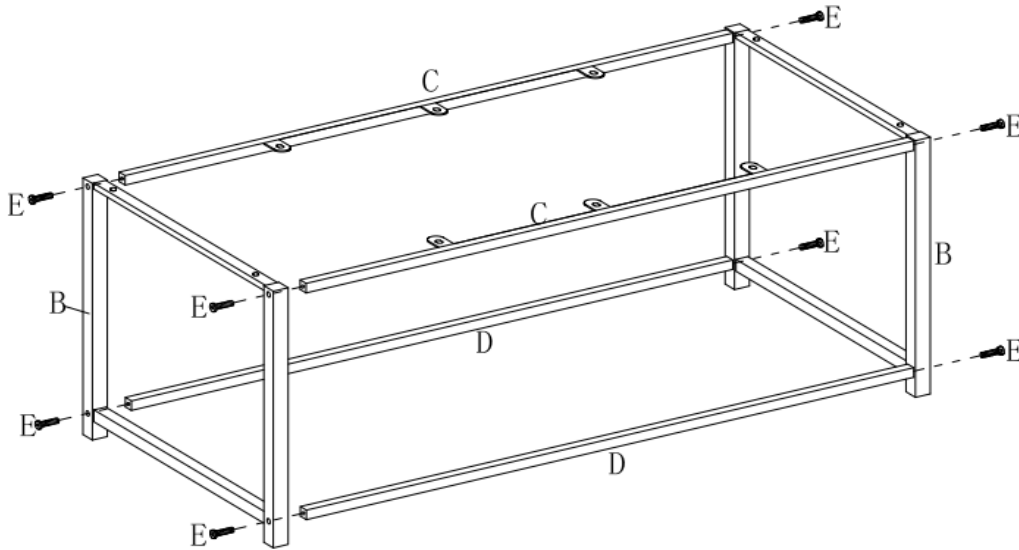
A		DESSUS DE TABLE TABLE TOP	1MC 1PC
B		CÔTÉ CADRE SIDE FRAME	2MCX 2PC
C		BAR TRANSVERSALE DE BASE CROSS BAR	2MCX 2PCS
D		BASE DE BARRE TRANSVERSALE BASE CROSS BAR	2MCX 2PCS

IDENTIFICATION DES PIÈCES DE MONTAGE
HARDWARE IDENTIFICATION

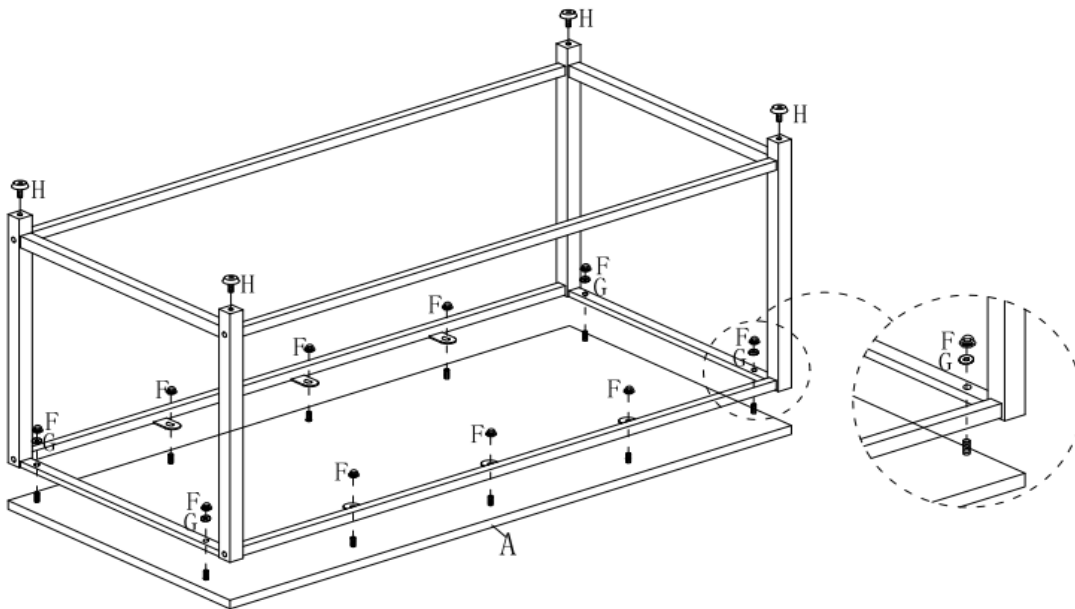
E		M6X45MM	8MCX / 8 PCS
F		M8	10MCX / 10 PCS
G		DIAMETER 22MM	4MCX / 4 PCS
H		M8	4MCX / 4 PCS
I		M6	1MC/ 1PC
J		M8	1MC/ 1PC

ÉTAPE / STEP 1

NE SERRER PAS LES VIS AVANT DE TERMINER L'ASSEMBLAGE.
DO NOT TIGHTEN SCREWS UNTIL COMPLETELY ASSEMBLY.



ÉTAPE / STEP 2



ÉTAPE / STEP 3

