

**MONARCH**  
SPECIALTIES INC.

*Meubles de Qualité à prix Abordable  
Affordable Quality Home Furniture*

**TABLE D'APPOINT EN MÉTAL CHAMPAGNE /  
DESSUS CAPPUCCINO  
CAPPUCCINO TOP / CHAMPAGNE METAL  
ACCENT TABLE**

**I 3135**

**INSTRUCTIONS D'ASSEMBLAGE  
ASSEMBLY INSTRUCTIONS**

**MONARCH SPECIALTIES INC.**



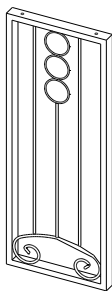
**POUR DE L'ASSISTANCE OU POUR COMMANDER  
DES PIÈCES CONTACTEZ NOTRE DÉPARTEMENT  
DE SERVICE À LA CLIENTÈLE**

**FOR ASSISTANCE OR TO ORDER PARTS  
CONTACT OUR CUSTOMER SERVICE DEPARTMENT**

**[WWW.MONARCHSERVICE.COM](http://WWW.MONARCHSERVICE.COM)**

**IDENTIFICATION DES PIÈCES**  
**PARTS IDENTIFICATION**

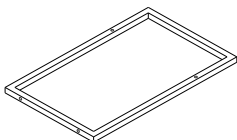
1



CADRE DU CÔTÉ  
 SIDE FRAME

1MC  
 1PC

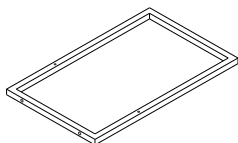
2



CADRE DU DESSUS  
 TOP FRAME

1MC  
 1PC

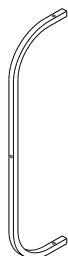
3



CADRE DU BAS  
 BOTTOM FRAME

1MC  
 1PC

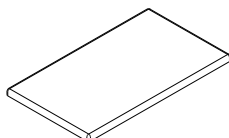
4



BARRE  
 BAR

2MCX  
 2PCS




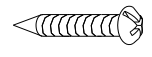

5



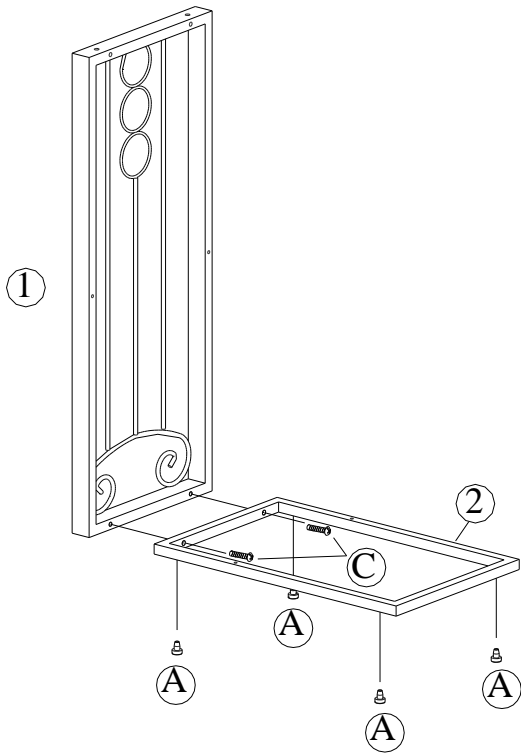
TABLETTE  
 SHELF

1MC  
 1PC

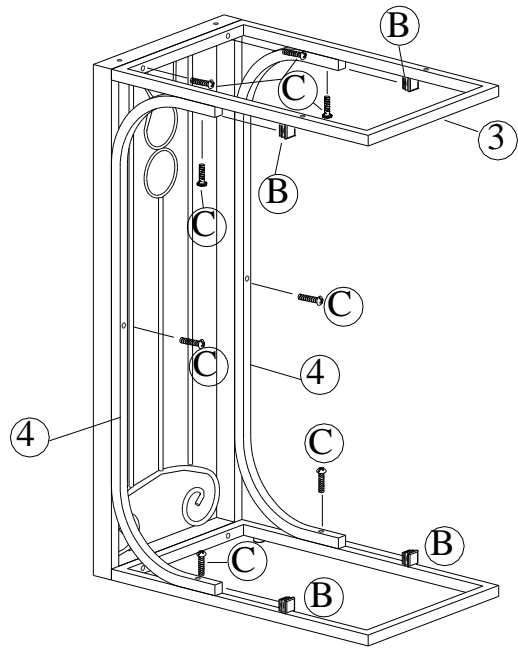
**IDENTIFICATION DES PIÈCES DE MONTAGE**  
**HARDWARE IDENTIFICATION**

<b>A</b>		Ø12.5MM	4MCX 4PCS
<b>B</b>		13MM	4MCX 4PCS
<b>C</b>		Ø4.5MM*21MM	10MCX 10PCS
<b>D</b>		Ø4.5MM*25MM	2MCX 2PCS
<b>E</b>		Ø6MM*21MM	2MCX 2PCS

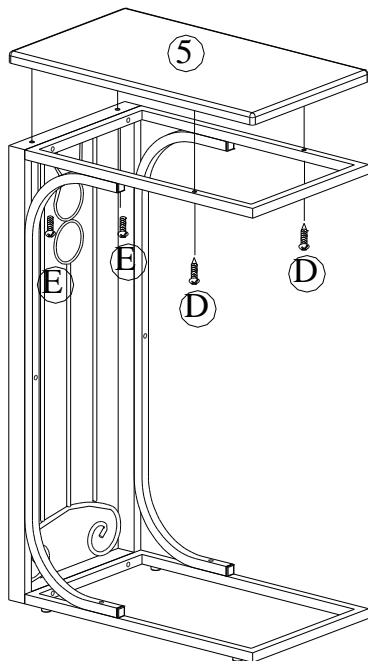
ÉTAPE / STEP 1



ÉTAPE / STEP 2



ÉTAPE / STEP 3



ÉTAPE / STEP 4

