



Meubles de Qualité à Prix Abordable
Affordable Quality Home Furniture

**BUREAU SECRÉ TAIRE 36" L TRADITIONNEL BLANC
ANTIQUE**

**ANTIQUÉ WHITE TRADITIONAL 36" L SECRETARY
DESK**

I 3103

**INSTRUCTIONS D'ASSEMBLAGE
ASSEMBLY INSTRUCTIONS**

MONARCH SPECIALTIES INC.

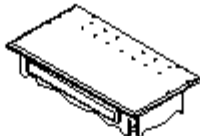



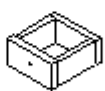


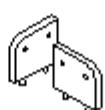


**POUR DE L'ASSISTANCE OU POUR COMMANDER
DES PIÈCES CONTACTEZ NOTRE DÉPARTEMENT
DE SERVICE À LA CLIENTÈLE.**

**FOR ASSISTANCE OR TO ORDER PARTS
CONTACT OUR CUSTOMER SERVICE DEPARTMENT**








WWW.MONARCHSERVICE.COM

IDENTIFICATION DES PIÈCES**PARTS IDENTIFICATION**

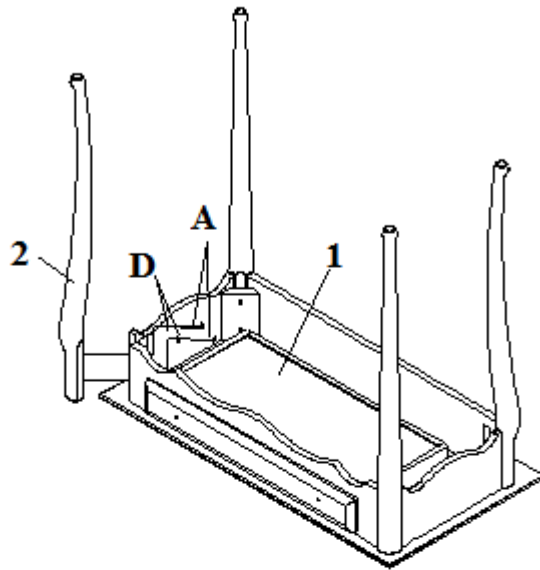
1		TABLE TABLE	1 MC PC
2		PATTE LEG	4 MCX PCS
3		PANNEAU ARRIERE BACK PANEL	1 MC PC
4		TABLETTE DE GAUCHE & DROITE LEFT & RIGHT SHELF	2 MCX PCS
5		TIROIR DRAWER	2 MCX PCS
6		TABLETTE SHELF	2 MCX PCS
7		TABLETTE SHELF	5 MCX PCS
8		TABLETTE DE GAUCHE & DROITE LEFT & RIGHT SHELF	2 MCX PCS

IDENTIFICATION DES PIÈCES DE MONTAGE

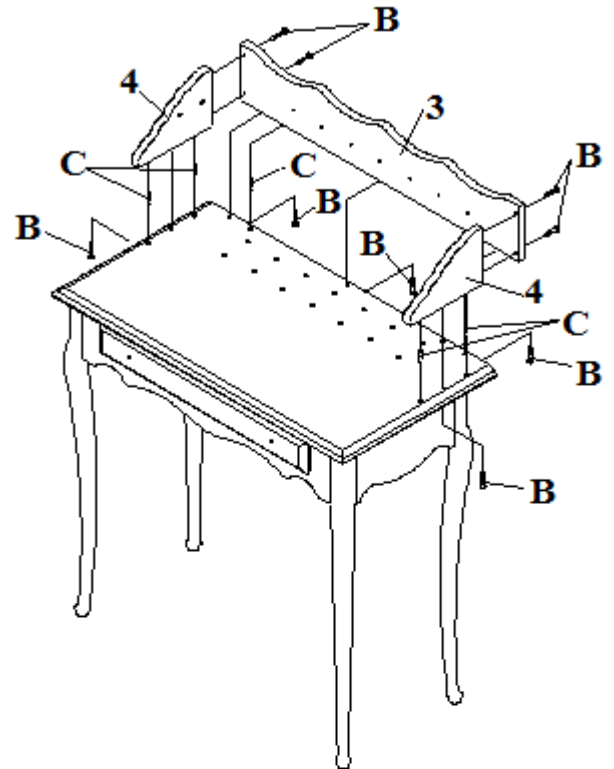
HARDWARE IDENTIFICATION

A		1/4" x 1-3/4"	8 MCX PCS
B		Ø 7mm x 1-1/8"	16 MCX PCS
C		Ø 6mm x 25mm	6 MCX PCS
D		1/4" x 19mm	8 MCX PCS
E		Ø 25mm	4 MCX PCS
F		3/16" x 1-1/4"	2 MCX PCS
G		3/16" x 7/8"	2 MCX PCS

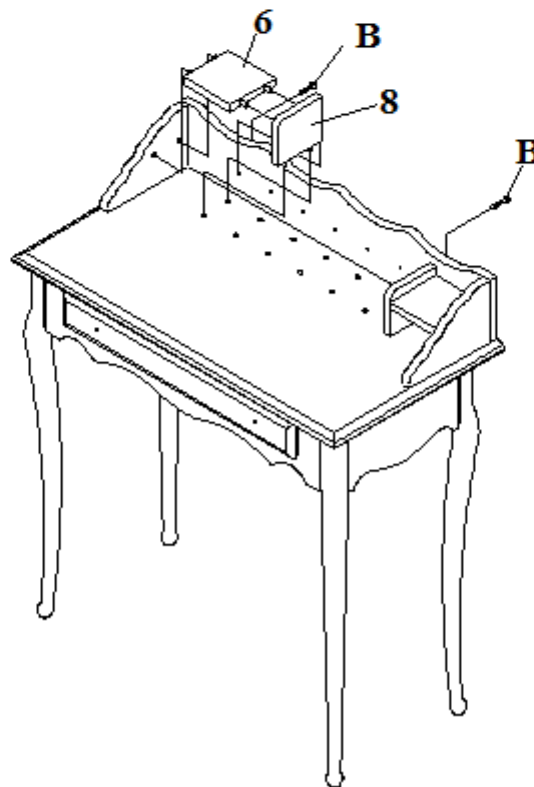
ÉTAPE / STEP 1



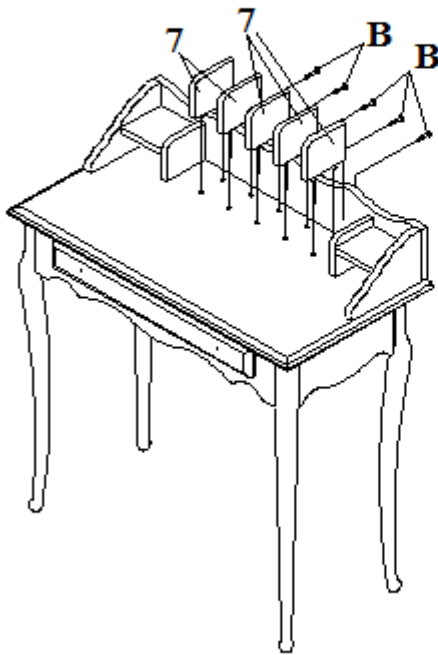
ÉTAPE / STEP 2



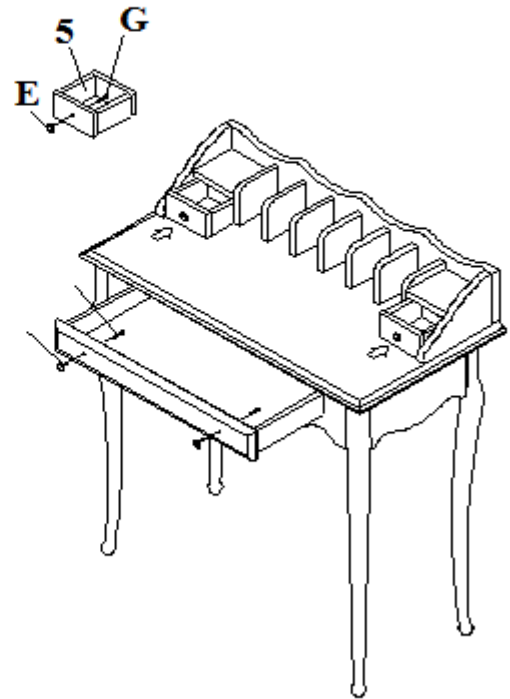
ÉTAPE / STEP 3



ÉTAPE / STEP 4



ÉTAPE / STEP 5



TERMINER / FINISH

