



*Meubles de Qualité à Prix Abordable
Affordable Quality Home Furniture*

**UNITÉ DE BAR RANGEMENT BOUTEILLE & VERRE
36" H BLANC
WHITE 36" H BAR UNIT WITH BOTTLE & GLASS
STORAGE**

I 2565

**INSTRUCTIONS D'ASSEMBLAGE
ASSEMBLY INSTRUCTIONS**

MONARCH SPECIALTIES INC.

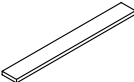
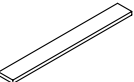
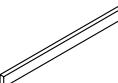
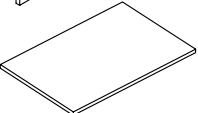
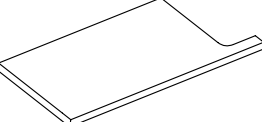
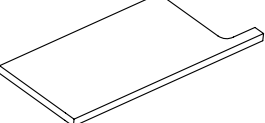



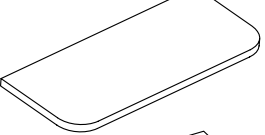
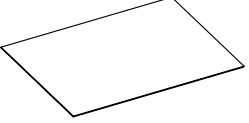
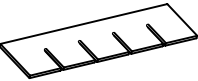
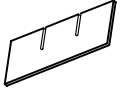
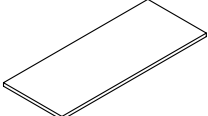


**POUR DE L'ASSISTANCE OU POUR COMMANDER
DES PIÈCES CONTACTEZ NOTRE DÉPARTEMENT
DE SERVICE À LA CLIENTÈLE.**

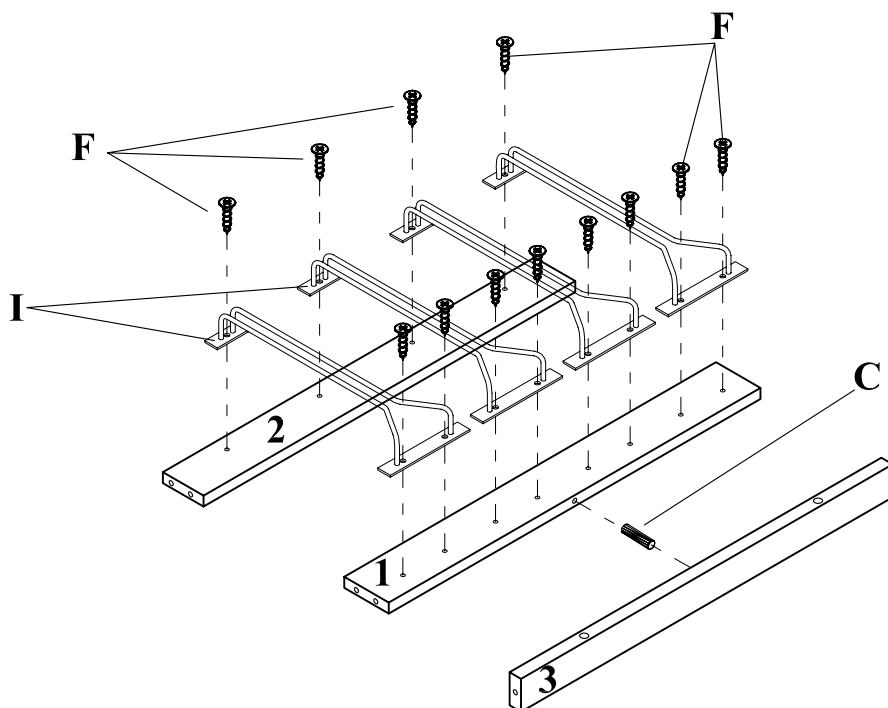
**FOR ASSISTANCE OR TO ORDER PARTS
CONTACT OUR CUSTOMER SERVICE DEPARTMENT**

WWW.MONARCHSERVICE.COM

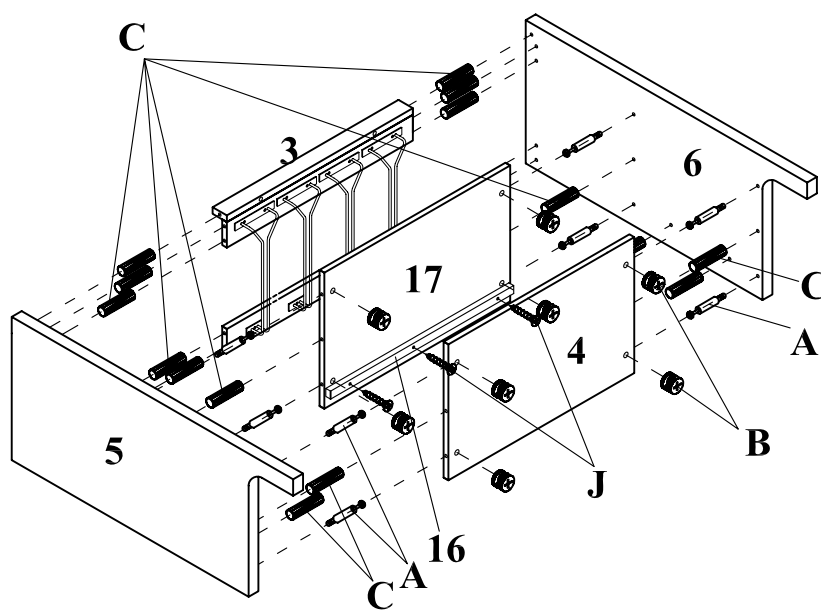
IDENTIFICATION DES PIÈCES
PARTS IDENTIFICATION

1		BARRE TRANSVERSALE DEVANT FRONT CROSSBAR	1MC/PC
2		BARRE TRANSVERSALE ARRIÈRE REAR CROSSBAR	1MC/PC
3		BARRE TRANSVERSALE DU DESSUS TOP CROSSBAR	1MC/PC
4		PANNEAU DU BAS BOTTOM PANEL	1MC/PC
5		PANNEAU CÔTÉ GAUCHE LEFT SIDE PANEL	1MC/PC
6		PANNEAU CÔTÉ DROIT RIGHT SIDE PANEL	1MC/PC
7		TABLETTE DE GAUCHE LEFT SHELF	2MCX/PCS
8		TABLETTE DE DROIT RIGHT SHELF	2MCX/PCS
9		PATTE LEG	2MCX/PCS
10		PANNEAU DU DESSUS TOP PANEL	1MC/PC
11		PANNEAU ARRIÈRE BACK PANEL	2MCX/PCS
12		TABLETTE SHELF	2MCX/PCS
13		SÉPARATEUR CROSS WALL	4MCX/PCS
14		PORTE DE GAUCHE LEFT DOOR	1MC/PC

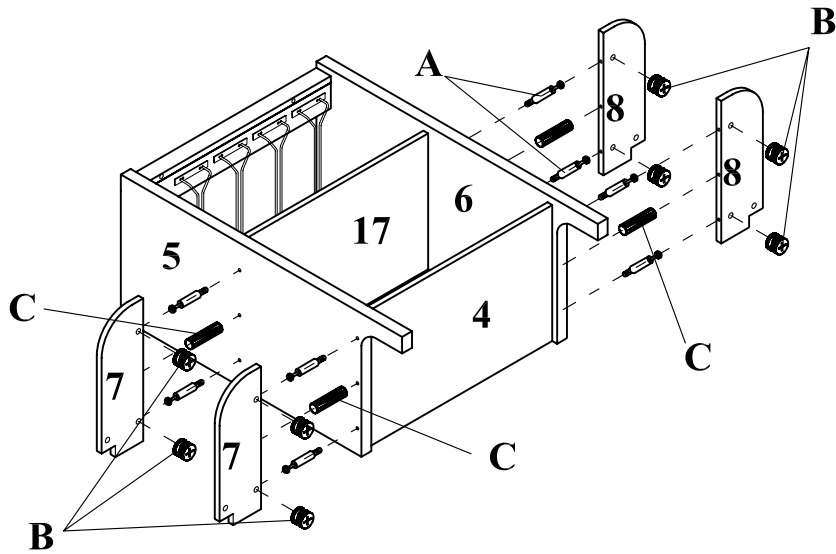
ÉTAPE / STEP 1



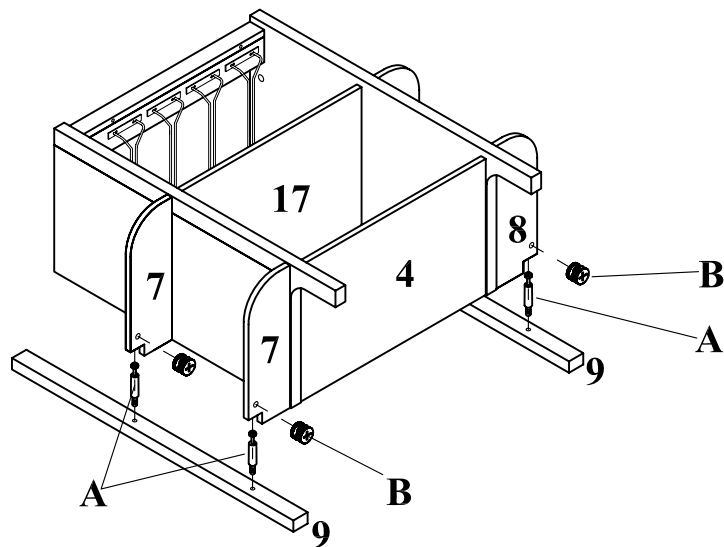
ÉTAPE / STEP 2



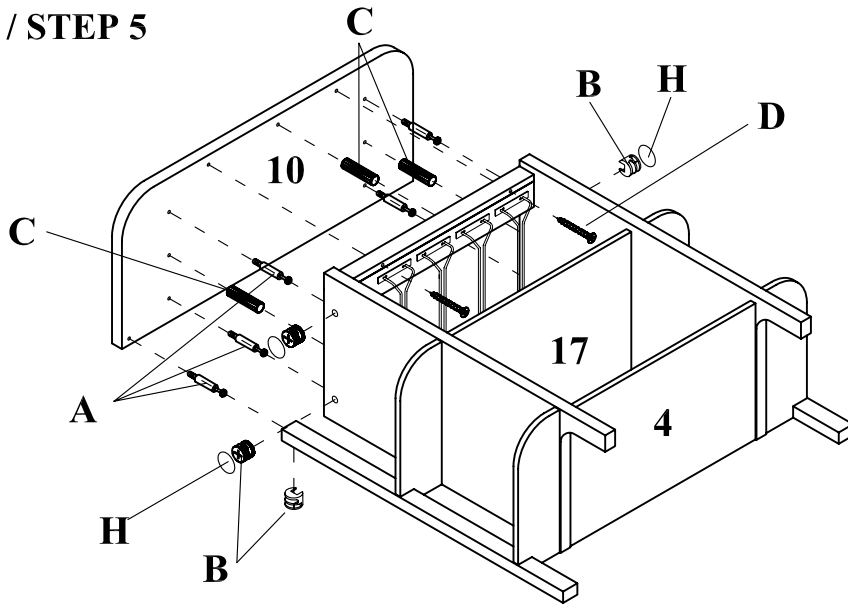
ÉTAPE / STEP 3



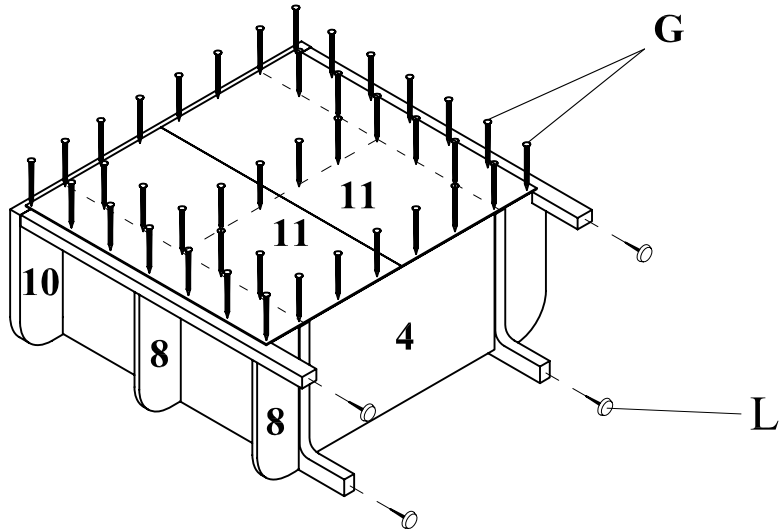
ÉTAPE / STEP 4



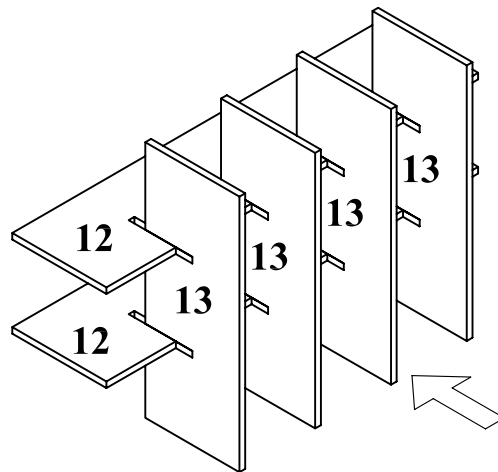
ÉTAPE / STEP 5



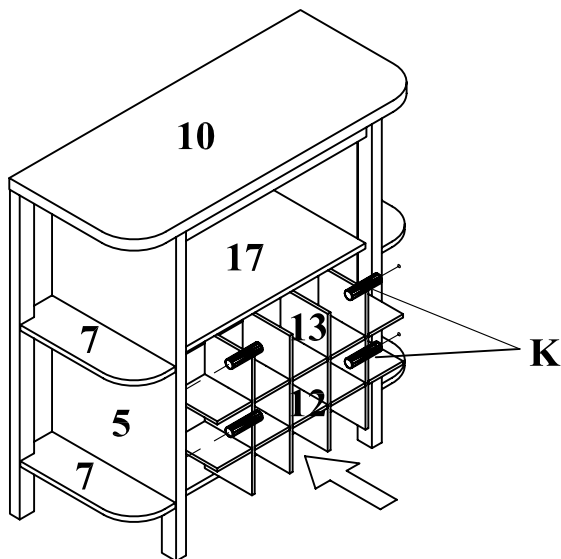
ÉTAPE / STEP 6



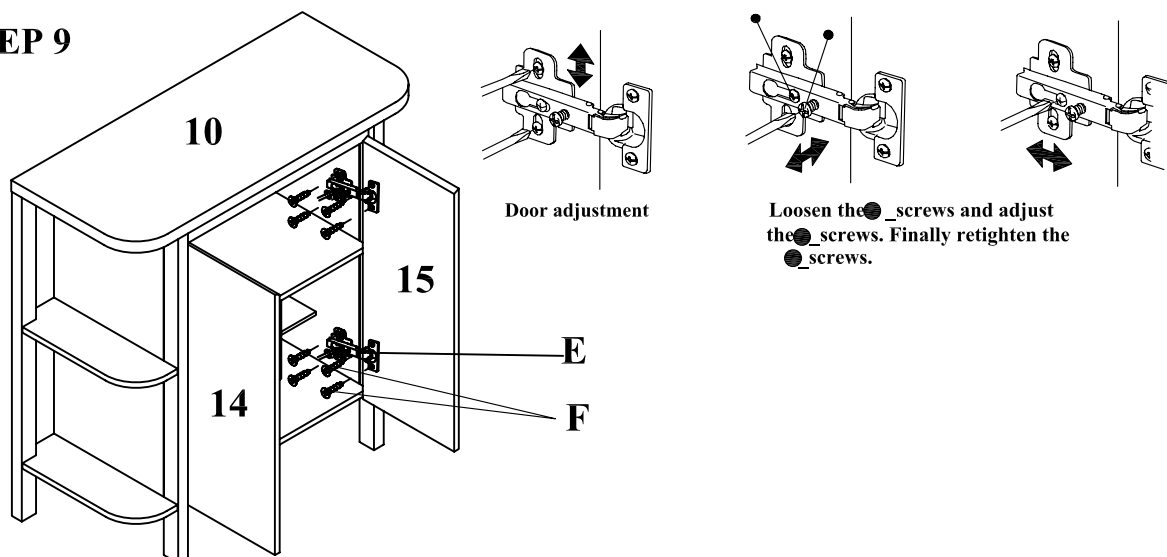
ÉTAPE / STEP 7



ÉTAPE / STEP 8



ÉTAPE / STEP 9



ÉTAPE / STEP 10

