



*Meubles de Qualité à Prix Abordable
Affordable Quality Home Furniture*

**COFFRET DE RANGEMENT STYLE EMPILER 55" H
CAPPUCCINO
CAPPUCCINO 55" H STACKING STYLE STORAGE
CABINET**

I 2547

**INSTRUCTIONS D'ASSEMBLAGE
ASSEMBLY INSTRUCTIONS**

MONARCH SPECIALTIES INC.

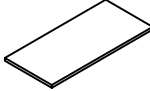
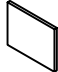

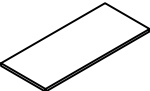
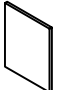
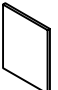
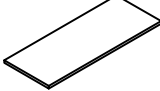
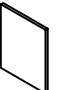
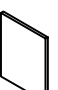
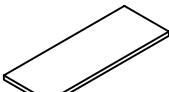


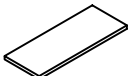


**POUR DE L'ASSISTANCE OU POUR COMMANDER
DES PIÈCES CONTACTEZ NOTRE DÉPARTEMENT
DE SERVICE À LA CLIENTÈLE.**

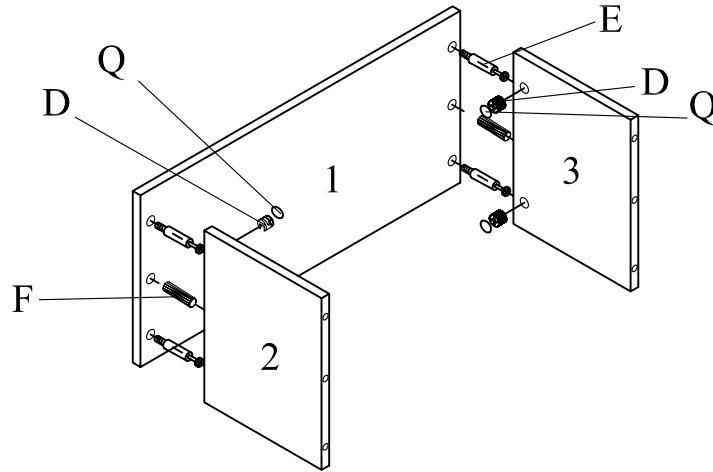
**FOR ASSISTANCE OR TO ORDER PARTS
CONTACT OUR CUSTOMER SERVICE DEPARTMENT**

WWW.MONARCHSERVICE.COM

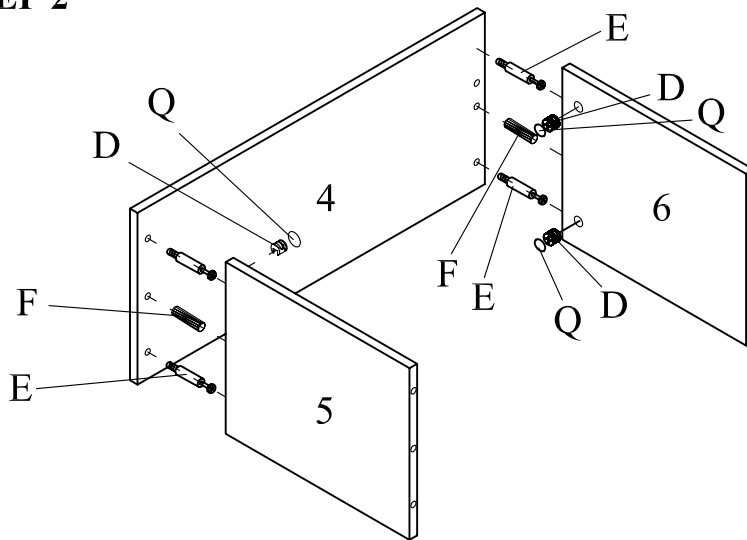
IDENTIFICATION DES PIÈCES
PARTS IDENTIFICATION

1		PANNEAU DU DESSUS TOP PANEL	1MC/PC
2		PANNEAU CÔTÉ GAUCHE LEFT SIDE PANEL	1MC/PC
3		PANNEAU CÔTÉ DROIT RIGHT SIDE PANEL	1MC/PC
4		TABLETTE SHELF	1MC/PC
5		PANNEAU CÔTÉ GAUCHE LEFT SIDE PANEL	1MC/PC
6		PANNEAU CÔTÉ DROIT RIGHT SIDE PANEL	1MC/PC
7		TABLETTE SHELF	1MC/PC
8		PANNEAU CÔTÉ GAUCHE LEFT SIDE PANEL	1MC/PC
9		PANNEAU CÔTÉ DROIT RIGHT SIDE PANEL	1MC/PC
10		TABLETTE SHELF	1MC/PC
11		PATTE LEG	2MCX/PCS
12		PATTE LEG	2MCX/PCS
13		PANNEAU DU BAS BOTTOM PANEL	1MC/PC

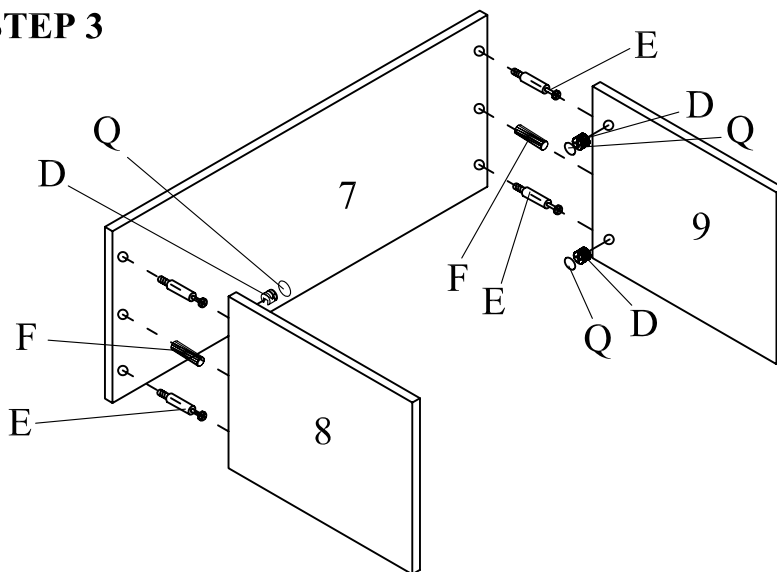
ÉTAPE / STEP 1



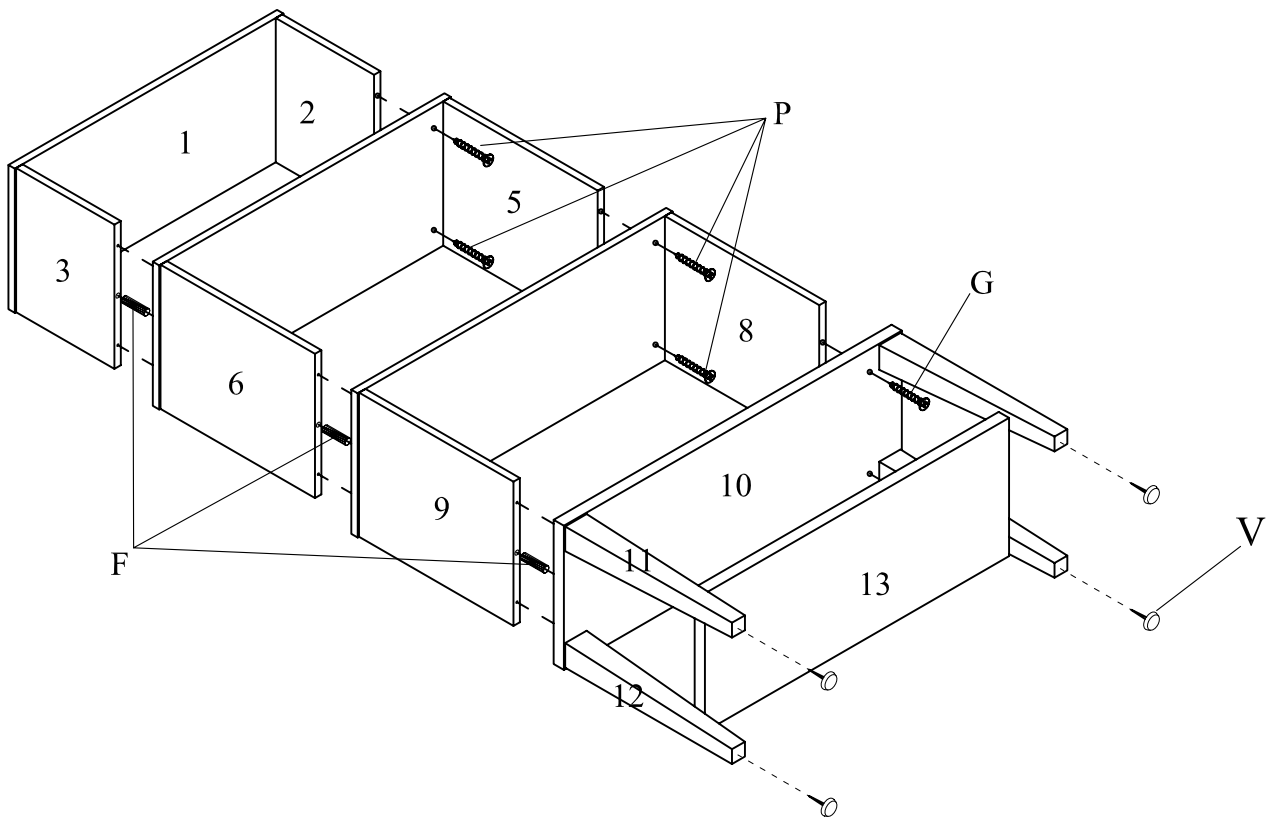
ÉTAPE / STEP 2



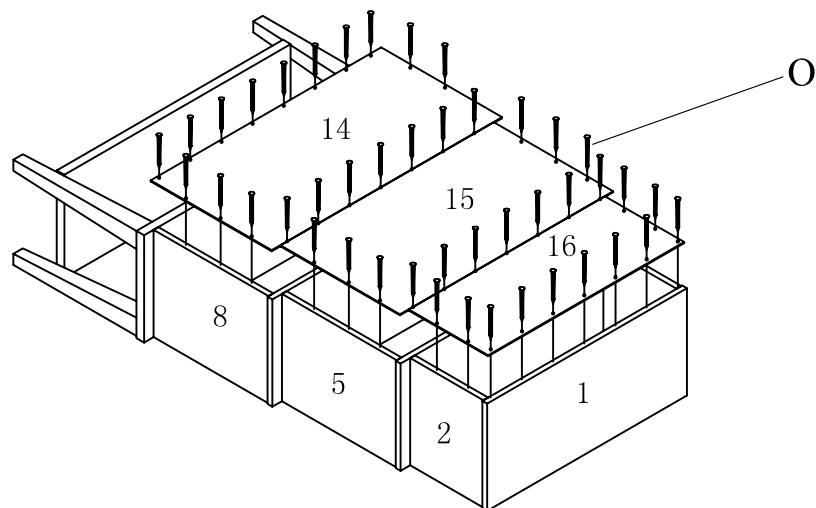
ÉTAPE / STEP 3



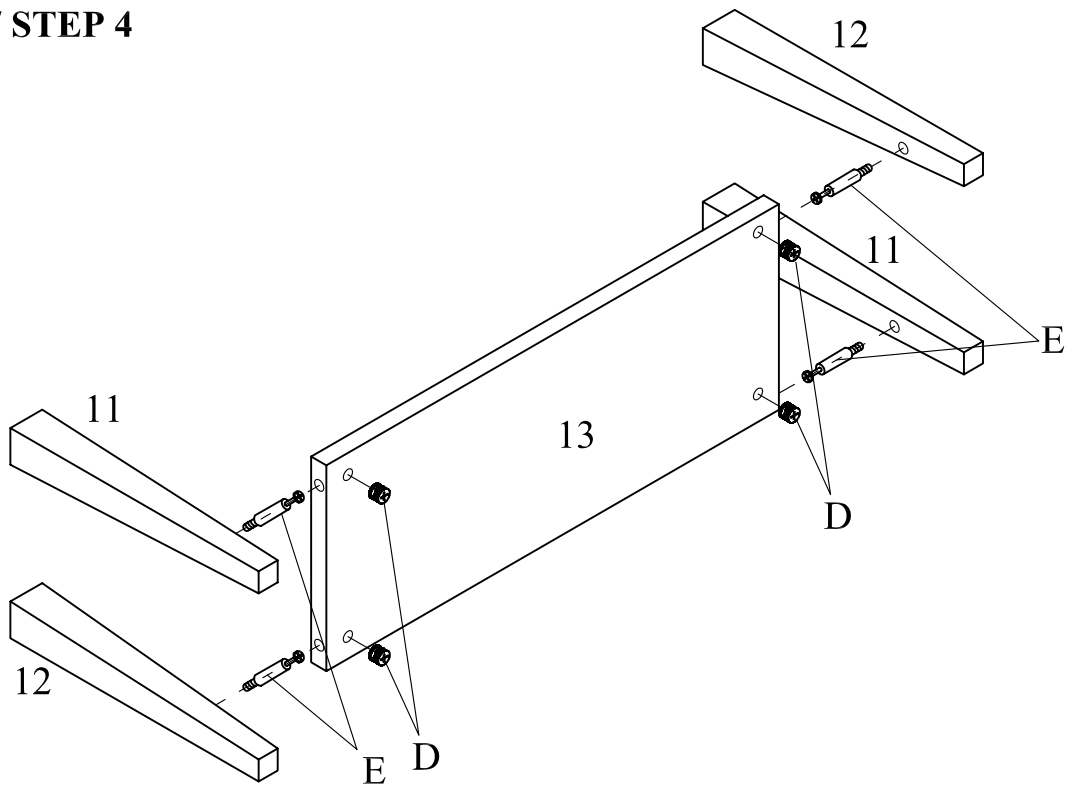
ÉTAPE / STEP 6



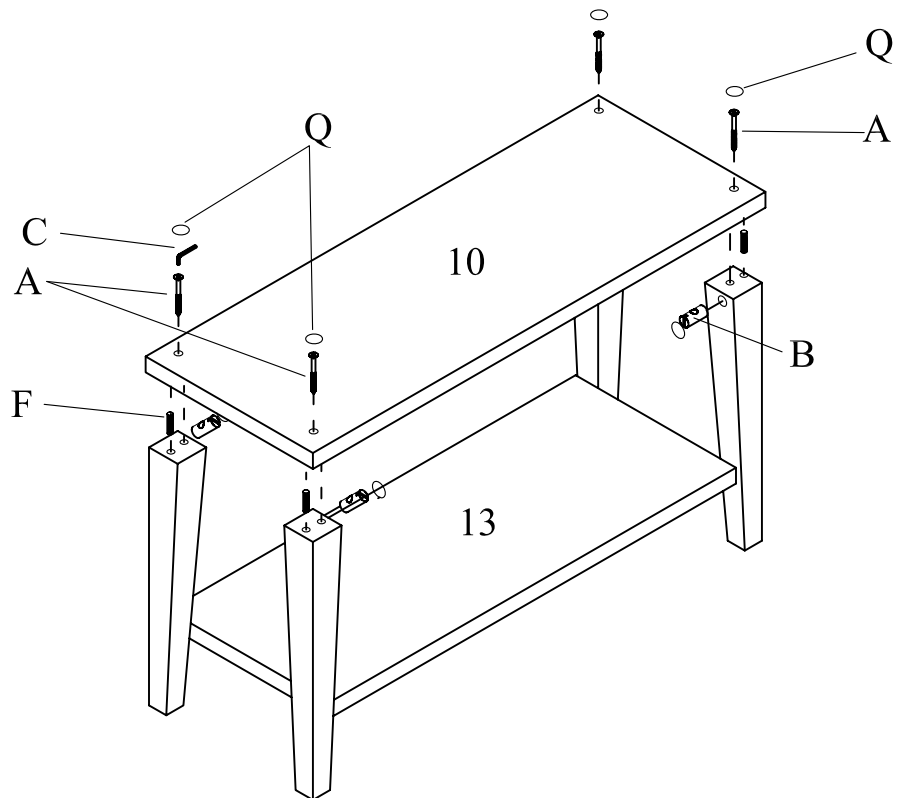
ÉTAPE / STEP 7



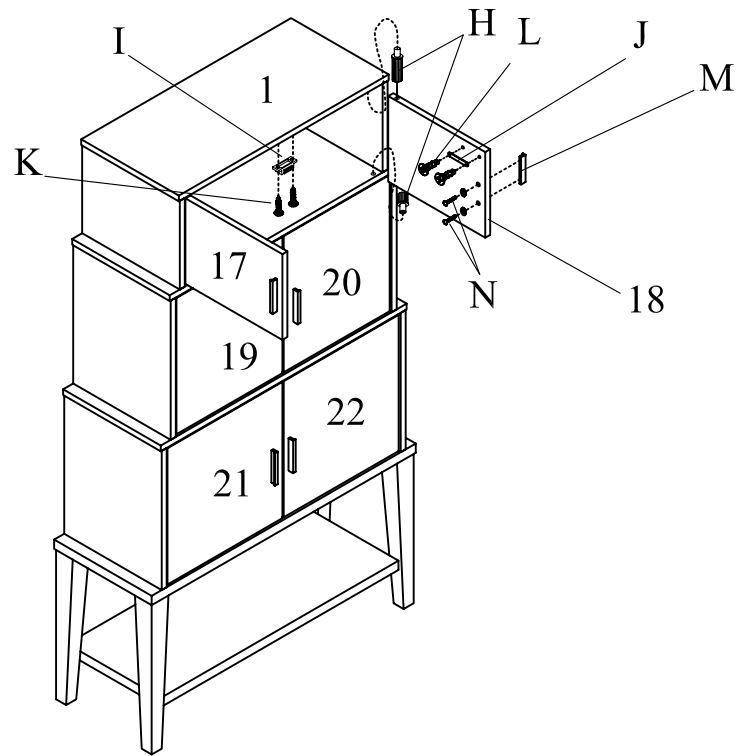
ÉTAPE / STEP 4



ÉTAPE / STEP 5



ÉTAPE / STEP 8



ÉTAPE / STEP 9

