



*Meubles de Qualité à Prix Abordable*  
*Affordable Quality Home Furniture*

BIBLIOTHÈQUE DE DIVISION 63"H HOLLOW CORE CAPPUCCINO  
CAPPUCCINO HOLLOW-CORE 63"H ROOM DIVIDER BOOKCASE

# I 2524

## INSTRUCTIONS D'ASSEMBLAGE ASSEMBLY INSTRUCTIONS

MONARCH SPECIALTIES INC.

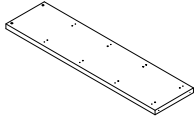
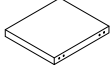
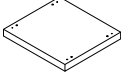
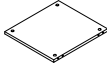


POUR DE L'ASSISTANCE OU POUR COMMANDER  
DES PIÈCES CONTACTEZ NOTRE DÉPARTEMENT  
DE SERVICE À LA CLIENTÈLE.

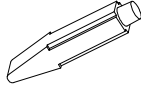
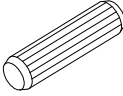
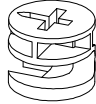
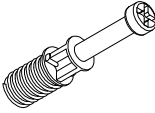
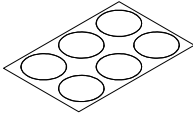

FOR ASSISTANCE OR TO ORDER PARTS  
CONTACT OUR CUSTOMER SERVICE DEPARTMENT

**[WWW.MONARCHSERVICE.COM](http://WWW.MONARCHSERVICE.COM)**

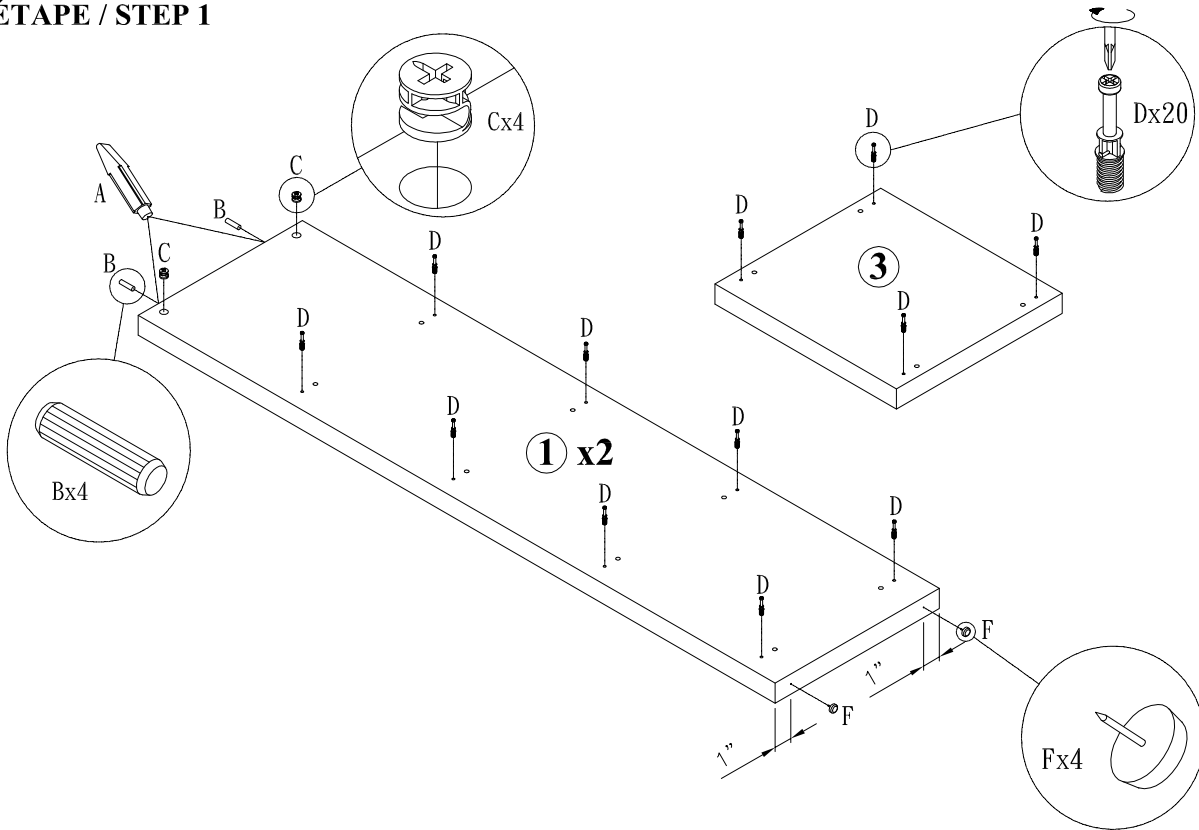
**IDENTIFICATION DES PIÈCES**  
**PARTS IDENTIFICATION**

<b>1</b>		<b>PANNEAU DU CÔTÉ</b> <b>SIDE PANEL</b>	<b>2MCX</b> <b>2PCS</b>
<b>2</b>		<b>PANNEAU DU BAS</b> <b>BOTTOM PANEL</b>	<b>1MC</b> <b>1PC</b>
<b>3</b>		<b>PANNEAU DU DESSUS</b> <b>TOP PANEL</b>	<b>1MC</b> <b>1PC</b>
<b>4</b>		<b>TABLETTE</b> <b>SHELF</b>	<b>3MCX</b> <b>3PCS</b>

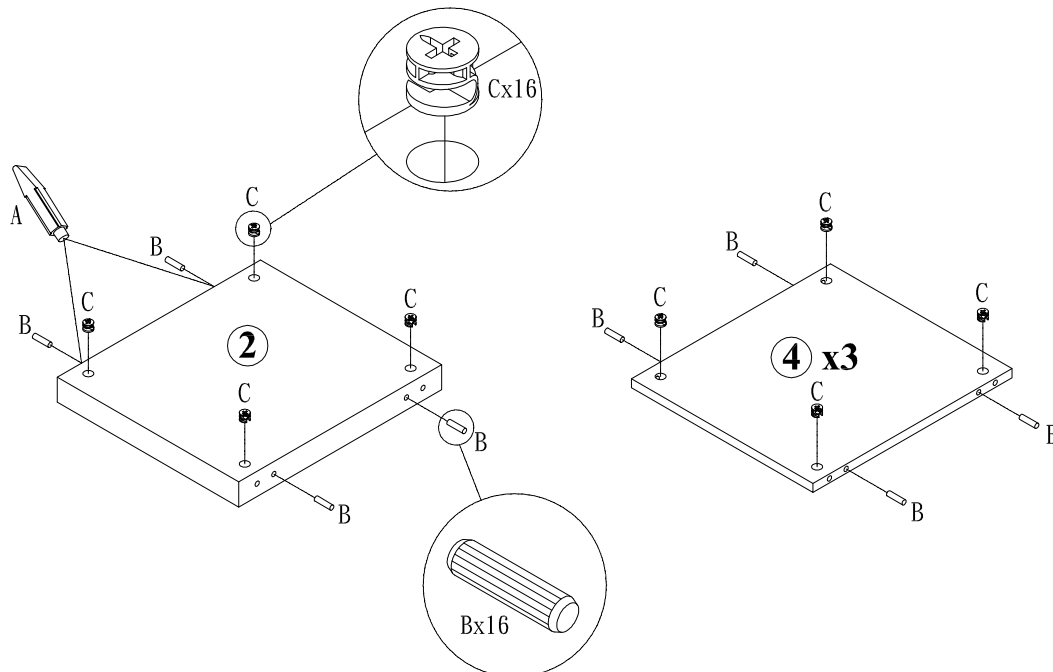
**IDENTIFICATION DES PIÈCES DE MONTAGE**  
**HARDWARE IDENTIFICATION**

<b>A</b>		<b>COLLE/GLUE</b>	<b>1 MC/PC</b>
<b>B</b>		<b>ø8x30mm</b>	<b>20 MCX/PCS</b>
<b>C</b>		<b>ø15x12mm</b>	<b>20 MCX/PCS</b>
<b>D</b>		<b>35.5mm</b>	<b>20 MCX/PCS</b>
<b>E</b>		<b>ø20mm</b>	<b>4 MCX/PCS</b>
<b>F</b>		<b>18mm</b>	<b>4 MCX/PCS</b>

**ÉTAPE / STEP 1**

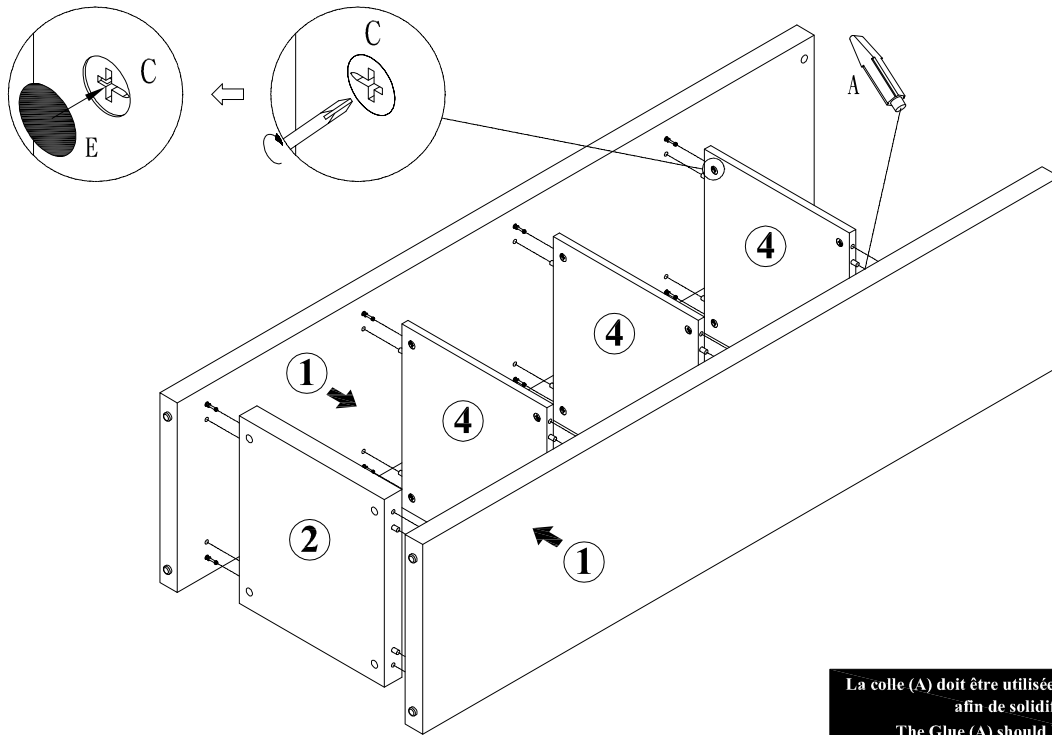


**ÉTAPE / STEP 2**



La colle (A) doit être utilisée aux endroits indiqués afin de solidifier l'étagère assemblée.  
 The Glue (A) should be used in the indicated locations to help solidify the assembled unit.

ÉTAPE / STEP 3



La colle (A) doit être utilisée aux endroits indiqués afin de solidifier l'étagère assemblée.  
The Glue (A) should be used in the indicated locations to help solidify the assembled unit.

ÉTAPE / STEP 4

