



*Meubles de Qualité à Prix Abordable
Affordable Quality Home Furniture*

**TABLE D'APPOINT 20"DIA CAPPUCCINO AVEC
1 TIROIR
CAPPUCCINO 20"DIA ACCENT TABLE WITH 1
DRAWER**

I 2491

**INSTRUCTIONS D'ASSEMBLAGE
ASSEMBLY INSTRUCTIONS**

MONARCH SPECIALTIES INC.

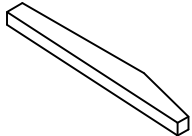
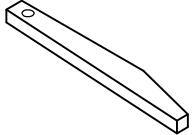
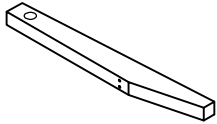
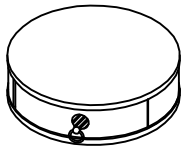
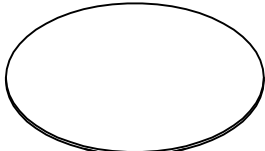


**POUR DE L'ASSISTANCE OU POUR COMMANDER
DES PIÈCES CONTACTEZ NOTRE DÉPARTEMENT
DE SERVICE À LA CLIENTÈLE.**

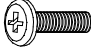



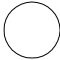



**FOR ASSISTANCE OR TO ORDER PARTS
CONTACT OUR CUSTOMER SERVICE DEPARTMENT**

WWW.MONARCHSERVICE.COM

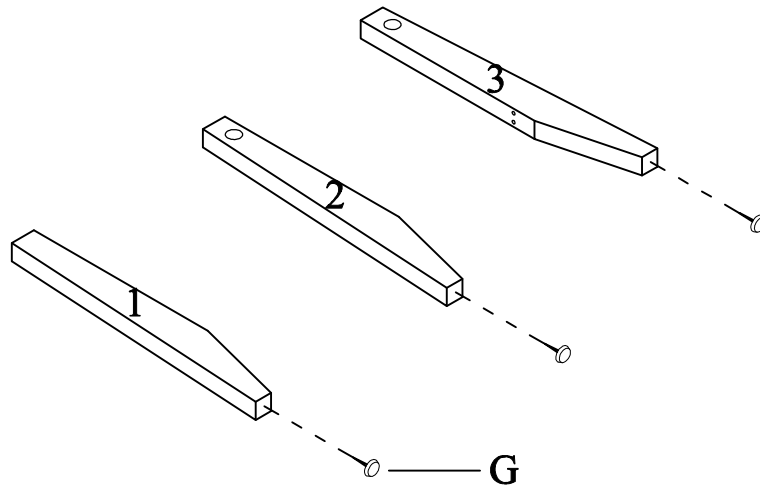
IDENTIFICATION DES PIÈCES
PARTS IDENTIFICATION

1		PATTE GAUCHE LEFT LEG	1MC/PC
2		PATTE DROIT RIGHT LEG	1MC/PC
3		PATTE ARRIÈRE REAR LEG	1MC/PC
4		TIROIR DRAWER	1MC/PC
5		PANNEAU DU DESSUS TOP PANEL	1MC/PC

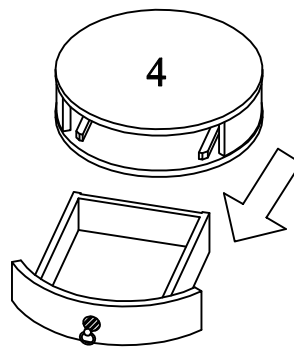
IDENTIFICATION DES PIÈCES DE MONTAGE
HARDWARE IDENTIFICATION

A		M6×25mm	6MCX/PCS
B		M8×70mm	3MCX/PCS
C		M8	3MCX/PCS
D		M8	3MCX/PCS
E		Ø45mm	3MCX/PCS
F		Ø4	1MC/PC
G		Ø16mm	3MCX/PCS
H		M13	1MC/PC

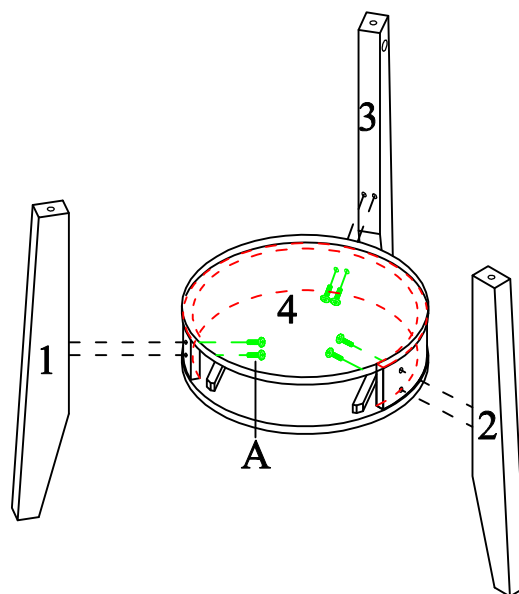
ÉTAPE / STEP 1



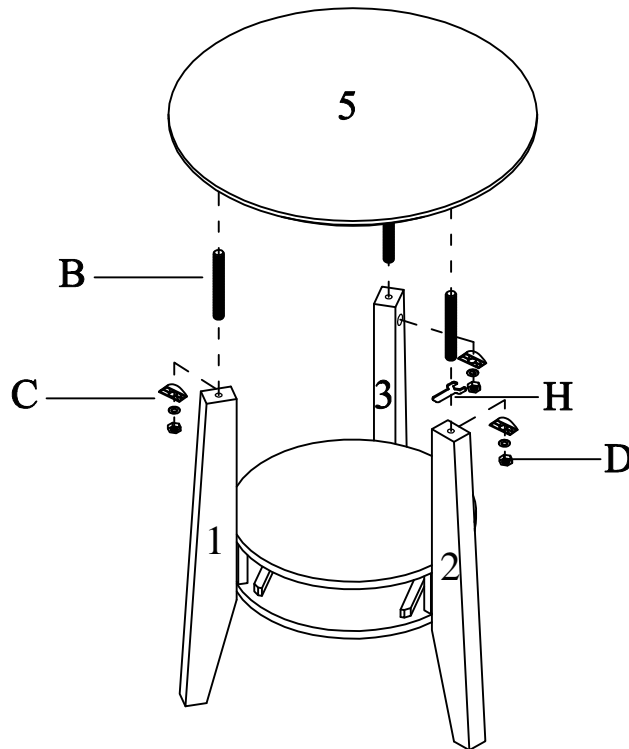
ÉTAPE / STEP 2



ÉTAPE / STEP 3



ÉTAPE / STEP 4



ÉTAPE / STEP 5

