



*Meubles de Qualité à Prix Abordable  
Affordable Quality Home Furniture*

**PRESENTOIR D'APPOINT 48" H CAPPUCINO  
CAPPUCINO 48" H ACCENT DISPLAY UNIT**

**I 2465**

**INSTRUCTIONS D'ASSEMBLAGE  
ASSEMBLY INSTRUCTIONS**

**MONARCH SPECIALTIES INC.**

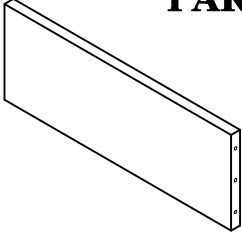
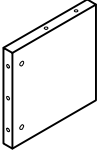
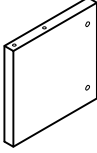
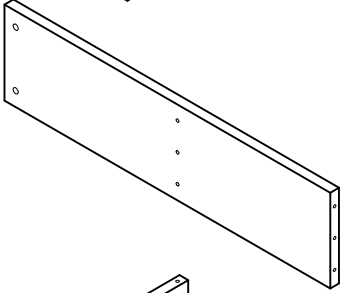
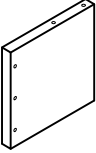
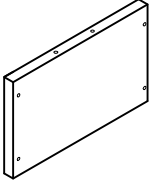
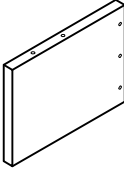
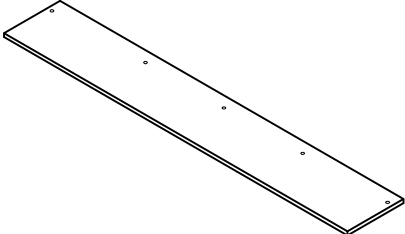


POUR DE L'ASSISTANCE OU POUR COMMANDER  
DES PIÈCES CONTACTEZ NOTRE DÉPARTEMENT  
DE SERVICE À LA CLIENTÈLE.





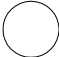
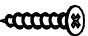

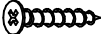

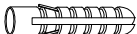

FOR ASSISTANCE OR TO ORDER PARTS  
CONTACT OUR CUSTOMER SERVICE DEPARTMENT

**[WWW.MONARCHSERVICE.COM](http://WWW.MONARCHSERVICE.COM)**

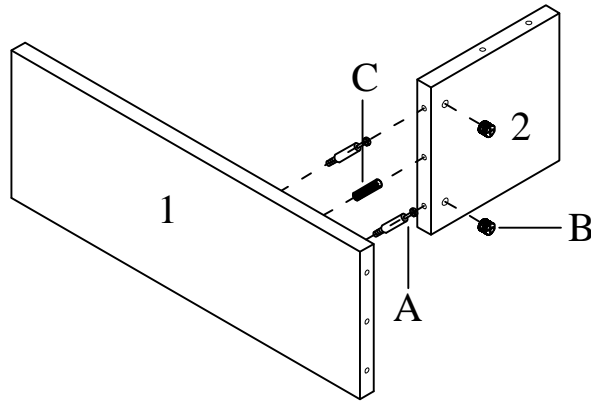
**IDENTIFICATION DES PIÈCES**  
**PARTS IDENTIFICATION**

1		PANNEAU CÔTÉ DROIT RIGHT SIDE PANEL	1MC/PC
2		TABLETTE DE DROIT RIGHT SHELF	1MC/PC
3		TABLETTE DE GAUCHE LEFT SHELF	1MC/PC
4		PANNEAU CÔTÉ GAUCHE LEFT SIDE PANEL	1MC/PC
5		PANNEAU DU DESSUS DROIT RIGHT TOP PANEL	1MC/PC
6		PANNEAU DU BAS BOTTOM PANEL	1MC/PC
7		PANNEAU DU DESSUS GAUCHE LEFT TOP PANEL	1MC/PC
8		PANNEAU ARRIÈRE BACK PANEL	1MC/PC

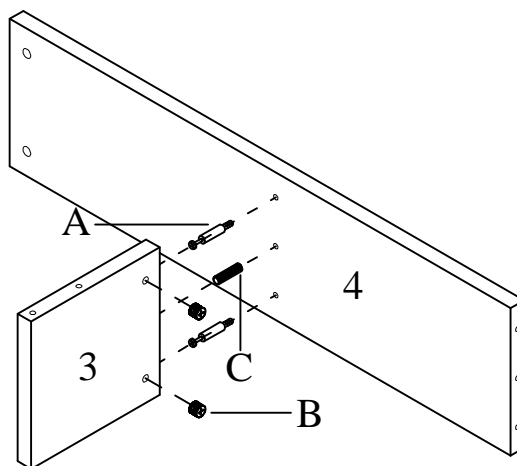
**IDENTIFICATION DES PIÈCES DE MONTAGE**  
**HARDWARE IDENTIFICATION**

A		L=29mm	8MCX/PCS
B		Ø15mm	8MCX/PCS
C		Ø8×25mm	11MCX/PCS
D		Ø7×48mm	4MCX/PCS
E		Ø20mm	4MCX/PCS
F		Ø4×30mm	5MCX/PCS
G		200×12mm	1MC/PC
H		Ø4×25mm	1MC/PC
I		Ø5×40mm	1MC/PC
J		Ø8×40mm	1MC/PC
K		COLLE/GLUE	1MC/PC

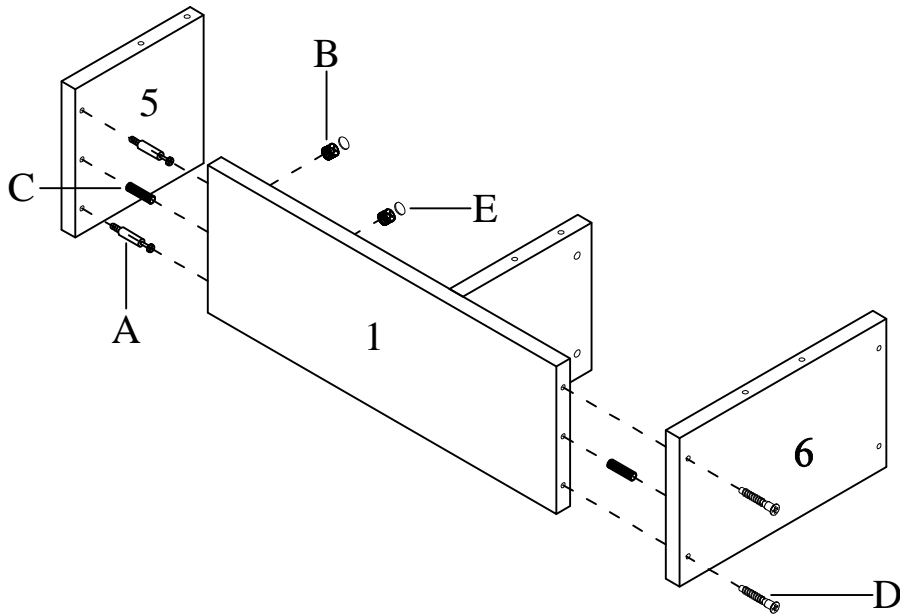
ÉTAPE / STEP 1



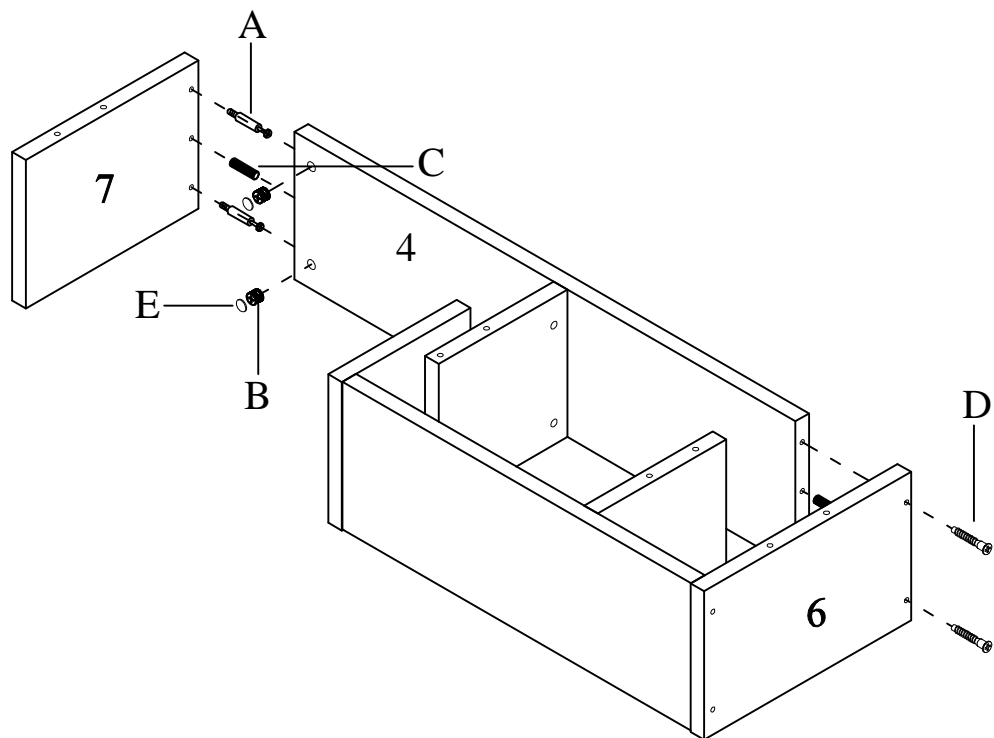
ÉTAPE / STEP 2



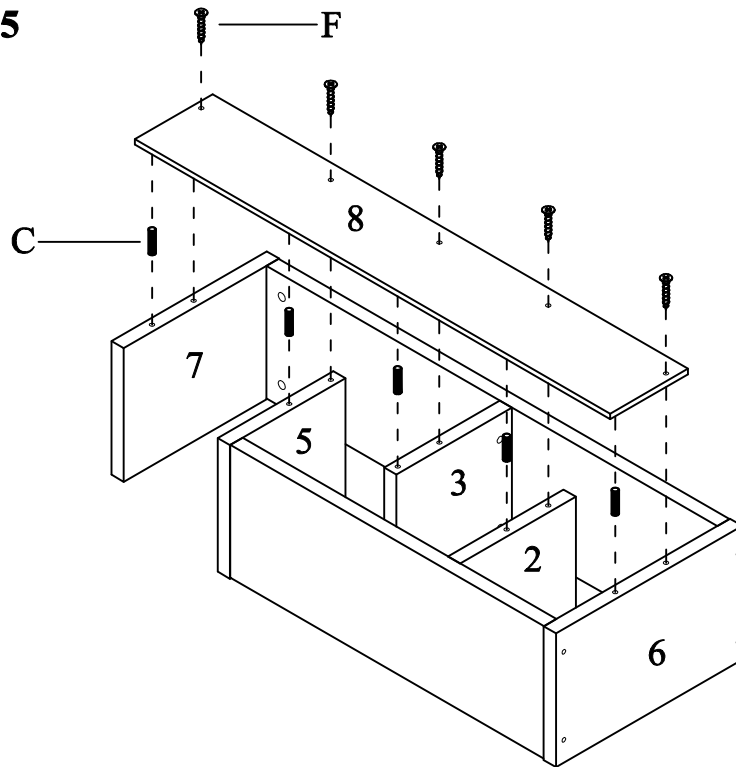
**ÉTAPE / STEP 3**



**ÉTAPE / STEP 4**



ÉTAPE / STEP 5



ÉTAPE / STEP 6

