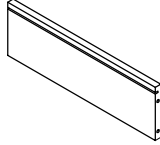
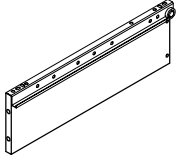
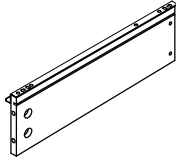
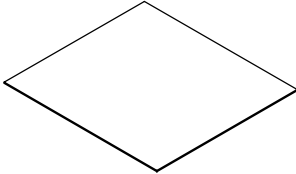
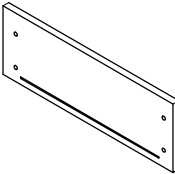
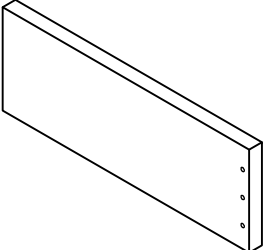

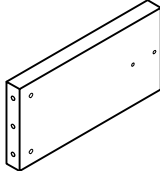
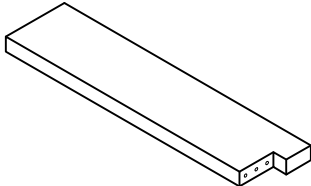
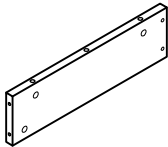
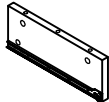
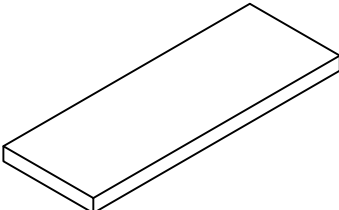




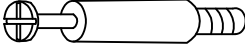



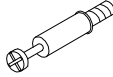




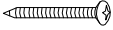
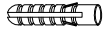


**IDENTIFICATION DES PIÈCES**  
**PARTS IDENTIFICATION**

1		PANNEAU ARRIÈRE DU TIROIR DRAWER BACK PANEL	1MC/PC
2		PANNEAU CÔTÉ GAUCHE DU TIROIR LEFT DRAWER SIDE PANEL	1MC/PC
3		PANNEAU CÔTÉ DROIT DU TIROIR RIGHT DRAWER SIDE PANEL	1MC/PC
4		PANNEAU DU FOND DU TIROIR DRAWER BOTTOM PANEL	1MC/PC
5		PANNEAU ARRIÈRE DU TIROIR DRAWER BACK PANEL	1MC/PC
6		PANNEAU CÔTÉ GAUCHE LEFT SIDE PANEL	1MC/PC

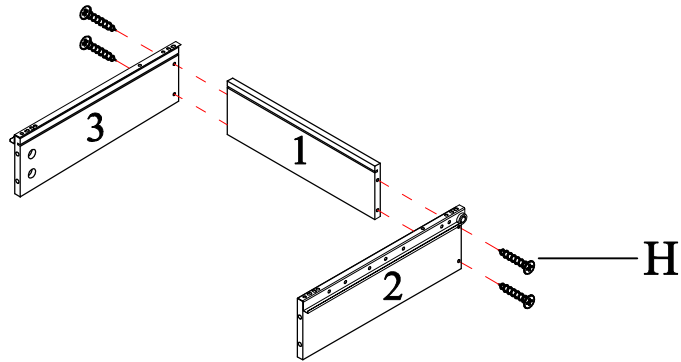
**IDENTIFICATION DES PIÈCES**  
**PARTS IDENTIFICATION**

7		PANNEAU DU BAS BOTTOM PANEL	1MC/PC
8		PANNEAU DU BAS BOTTOM PANEL	1MC/PC
9		PANNEAU CÔTÉ DROIT RIGHT SIDE PANEL	1MC/PC
10		PANNEAU ARRIÈRE BACK PANEL	1MC/PC
11		PANNEAU CÔTÉ DROIT RIGHT SIDE PANEL	1MC/PC
12		PANNEAU DU DESSUS TOP PANEL	1MC/PC

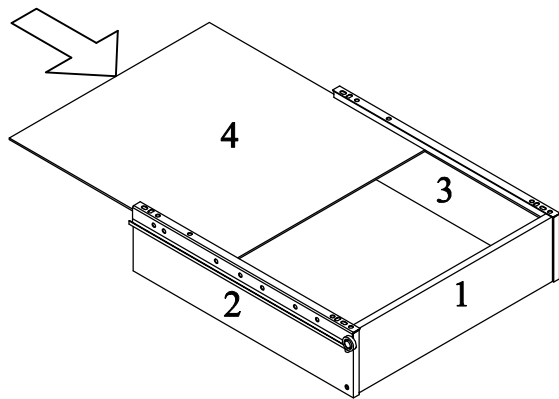
**IDENTIFICATION DES PIÈCES DE MONTAGE**  
**HARDWARE IDENTIFICATION**

A		L=29mm	14MCX/PCS
B		Ø15mm	14MCX/PCS
C		Ø8×25mm	9MCX/PCS
D		Ø20mm	2MCX/PCS
E		L=20mm	4MCX/PCS
F		Ø12mm	4MCX/PCS
G		Ø7×58mm	2MCX/PCS
H		Ø4×30mm	4MCX/PCS
I		Ø4×25mm	1MC/PC
J		Ø5×40mm	1MC/PC
K		Ø8×40mm	1MC/PC
L		200×12mm	1MC/PC
M		COLLE/GLUE	1MC/PC

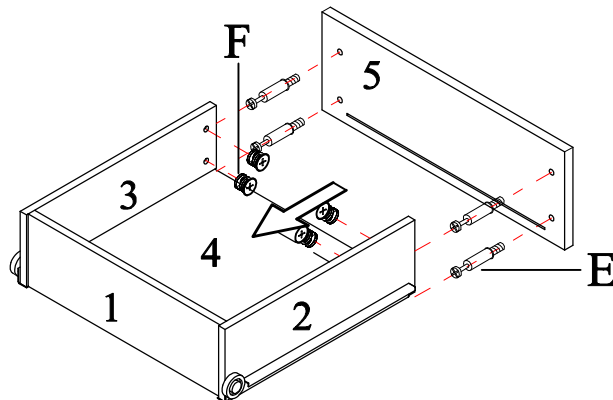
**ÉTAPE / STEP 1**



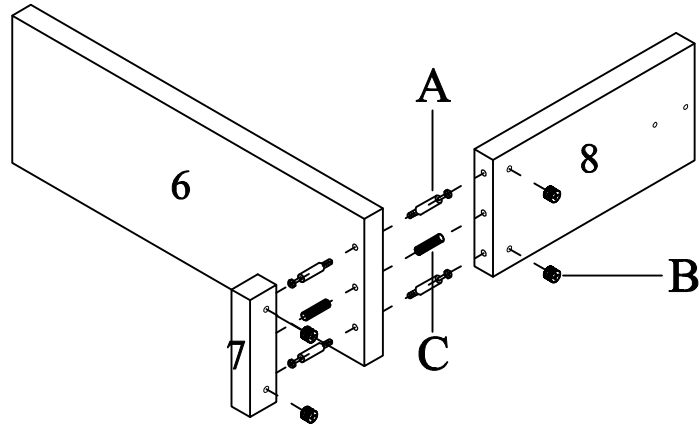
**ÉTAPE / STEP 2**



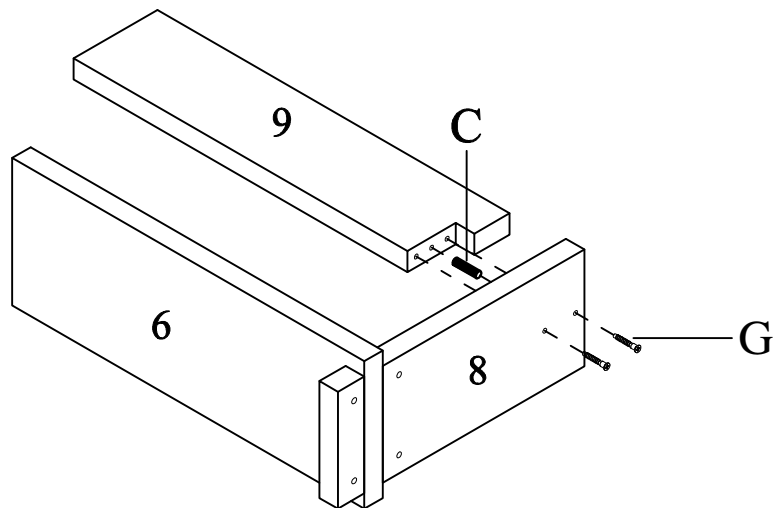
**ÉTAPE / STEP 3**



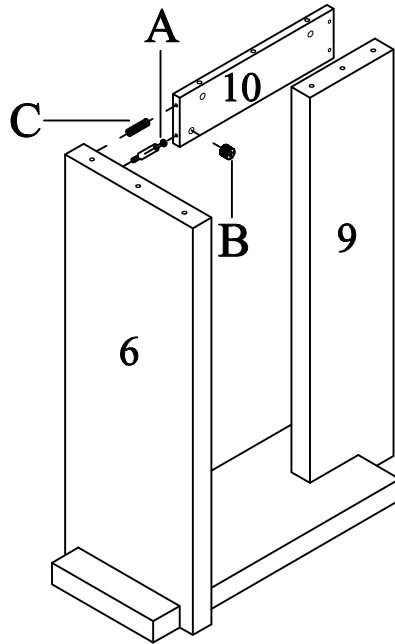
**ÉTAPE / STEP 4**



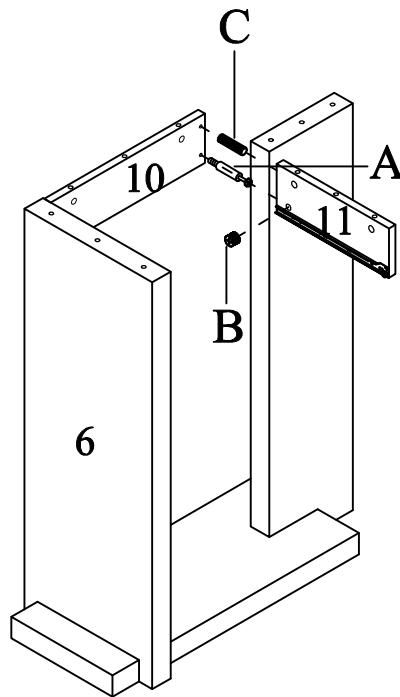
**ÉTAPE / STEP 5**



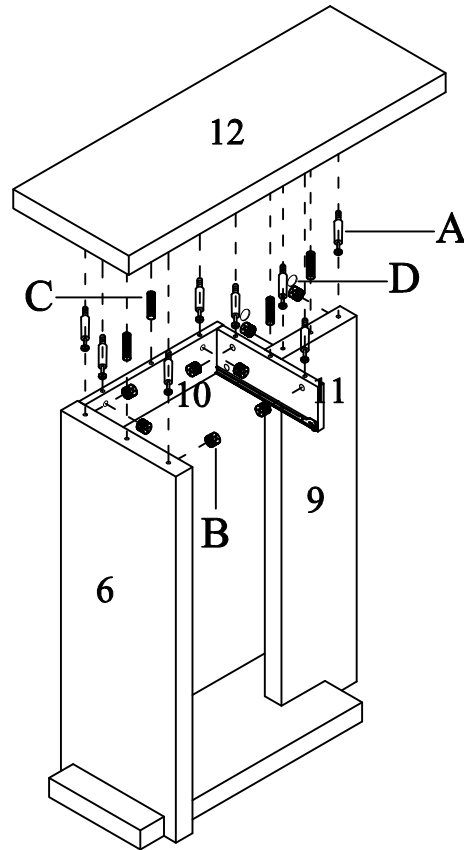
**ÉTAPE / STEP 6**



**ÉTAPE / STEP 7**



**ÉTAPE / STEP 8**



**ÉTAPE / STEP 9**

