



*Meubles de Qualité à Prix Abordable
Affordable Quality Home Furniture*

TABLE CONSOLE D'APPOINT 32"L
CAPPUCCINO
CAPPUCCINO 32"L HALL CONSOLE
ACCENT TABLE

I 2448

INSTRUCTIONS D'ASSEMBLAGE
ASSEMBLY INSTRUCTIONS

MONARCH SPECIALTIES INC.

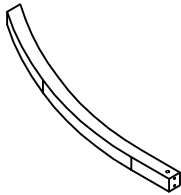
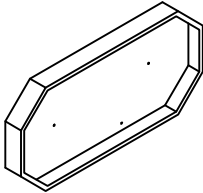
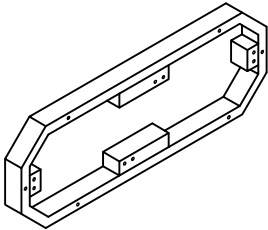
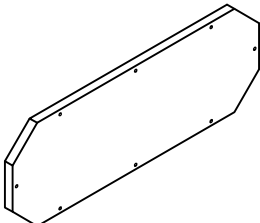


POUR DE L'ASSISTANCE OU POUR COMMANDER
DES PIÈCES CONTACTEZ NOTRE DÉPARTEMENT
DE SERVICE À LA CLIENTÈLE.





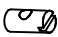



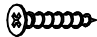
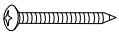




FOR ASSISTANCE OR TO ORDER PARTS
CONTACT OUR CUSTOMER SERVICE DEPARTMENT

WWW.MONARCHSERVICE.COM

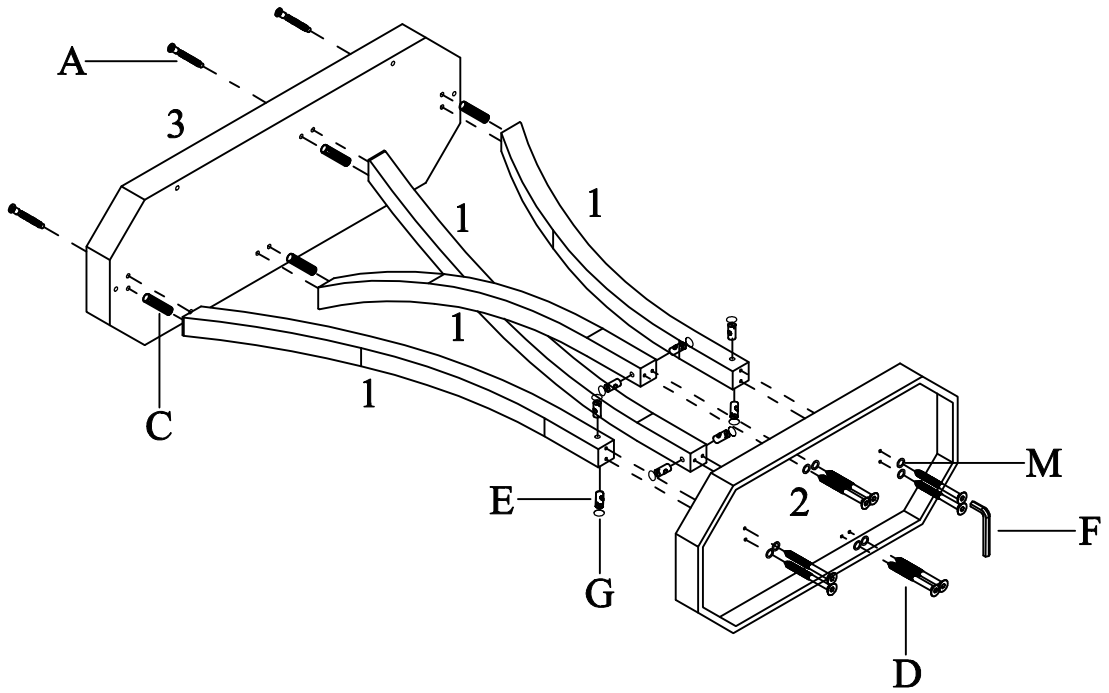
IDENTIFICATION DES PIÈCES
PARTS IDENTIFICATION

1		PATTE LEG	4MCX/PCS
2		PANNEAU DU BAS BOTTOM PANEL	1MC/PC
3		CADRE DE LA TABLE TABLE FRAME	1MC/PC
4		PANNEAU DU DESSUS TOP PANEL	1MC/PC

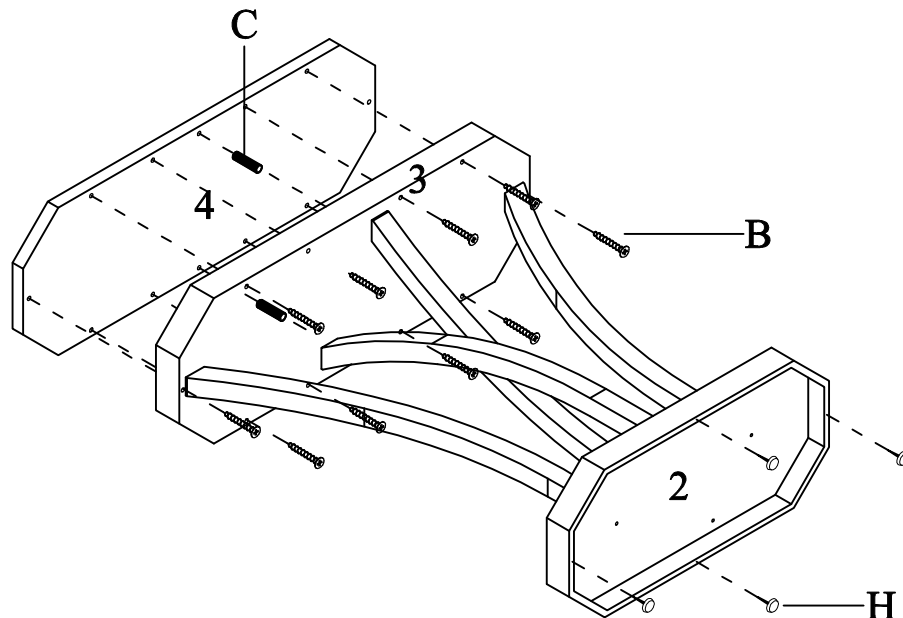
IDENTIFICATION DES PIÈCES DE MONTAGE
HARDWARE IDENTIFICATION

A		Ø7×58mm	4MCX/PCS
B		Ø4×50mm	10MCX/PCS
C		Ø8×25mm	6MCX/PCS
D		Ø6×55mm	8MCX/PCS
E		Ø10×15mm	8MCX/PCS
F		M4mm	1MC/PC
G		Ø13mm	8MCX/PCS
H		Ø16mm	4MCX/PCS
I		Ø4×25mm	1MC/PC
J		Ø5×40mm	1MC/PC
K		Ø8×40mm	1MC/PC
L		200×12mm	1MC/PC
M		Ø17×2mm	8MCX/PCS
N		COLLE/GLUE	1MC/PC

ÉTAPE / STEP 1



ÉTAPE / STEP 2



ÉTAPE / STEP 3

