



Meubles de Qualité à prix Abordable
Affordable Quality Home Furniture

**TABLE CONSOLE D'ENTRÉE D'APPOINT 36" L MÉTAL
GRIS FONCÉ**

**CHARCOAL GREY METAL 36" L HALL CONSOLE
ACCENT TABLE**

I 2121

**INSTRUCTIONS D'ASSEMBLAGE
ASSEMBLY INSTRUCTIONS**

MONARCH SPECIALTIES INC.

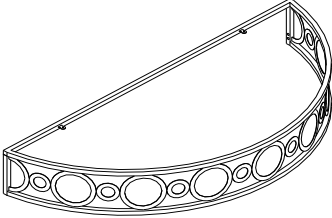
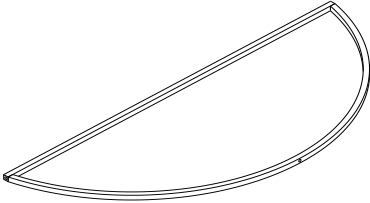
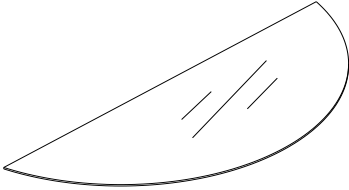
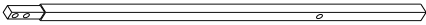
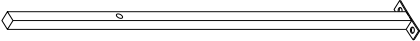


**POUR DE L'ASSISTANCE OU POUR COMMANDER
DES PIÈCES CONTACTEZ NOTRE DÉPARTEMENT
DE SERVICE À LA CLIENTÈLE.**

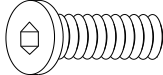
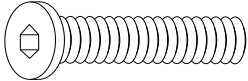
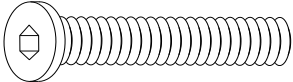


**FOR ASSISTANCE OR TO ORDER PARTS
CONTACT OUR CUSTOMER SERVICE DEPARTMENT**

WWW.MONARCHSERVICE.COM

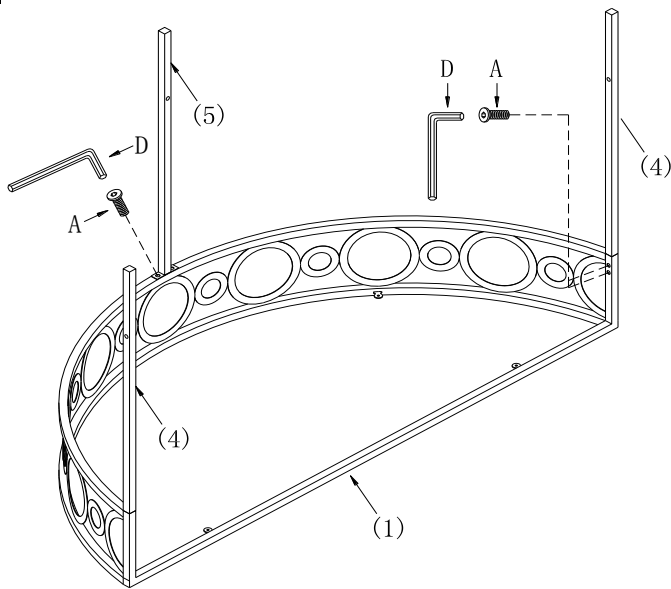
IDENTIFICATION DES PIÈCES
PARTS IDENTIFICATION

1		CADRE FRAME	1MC 1PC
2		CHÂSSIS STRETCHER	2MCX 2MC
3		VITRE GLASS	1MC 1PC
4		PATTE (GAUCHE & DROIT) LEG(LEFT & RIGHT)	2MCX 2PCS
5		PATTE DE DEVANT LEG (FRONT)	1MC 1PC

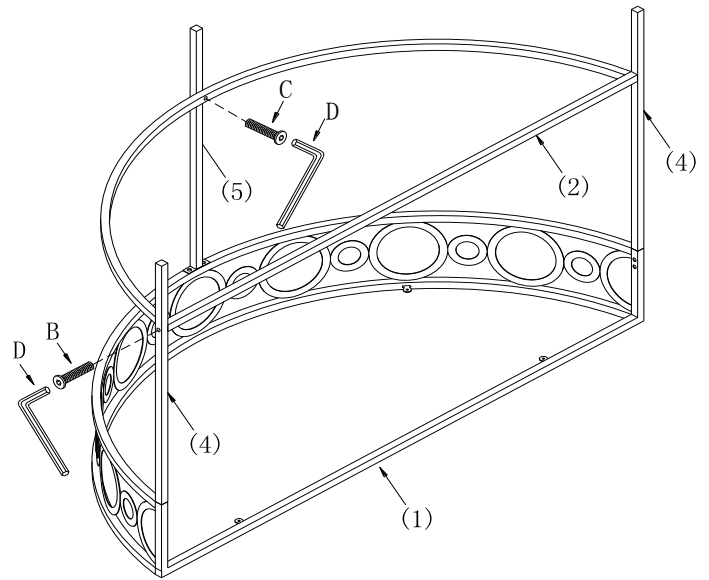
IDENTIFICATION DES PIÈCES DE MONTAGE
HARDWARE IDENTIFICATION

A		M6X12MM	6MCX / 6 PCS
B		M6X35MM	2MCX / 2 PCS
C		M6X30MM	1MC / 1 PC
D		M4	1MC / 1 PC
E		DIAMETER 15MM	4MCX / 4 PCS

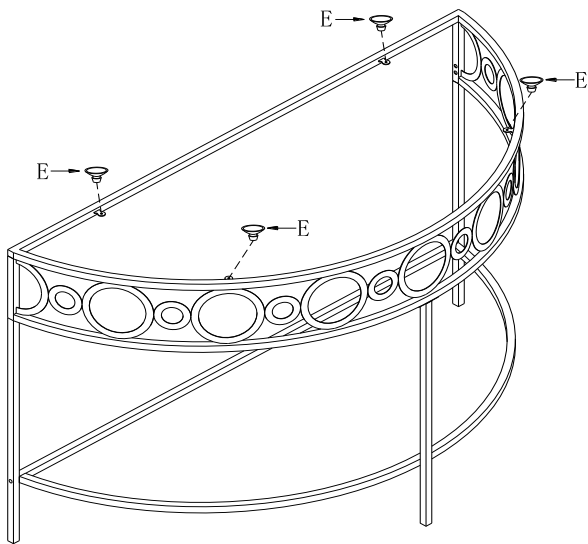
ÉTAPE / STEP 1



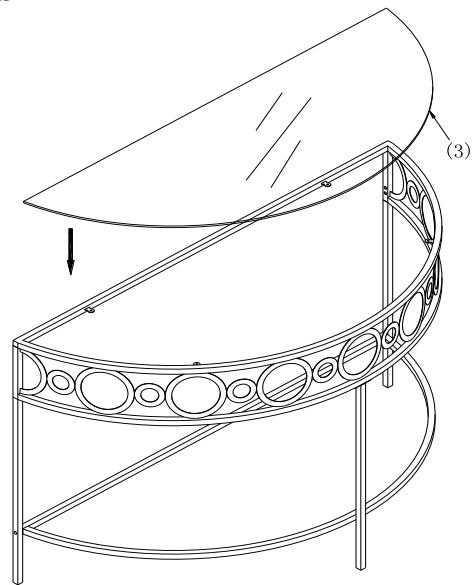
ÉTAPE / STEP 2



ÉTAPE / STEP 3



ÉTAPE / STEP 4



ÉTAPE / STEP 5

