



Meubles de Qualité à Prix Abordable

*Affordable Quality Home Furniture*

MEUBLE TV 42"L AVEC SUPPORT EN MÉTAL NOIR /VERRE TREMPÉ

BLACK METAL / TEMPERED GLASS 42"L TV STAND WITH BRACKET

I 2046

INSTRUCTIONS D'ASSEMBLAGE

ASSEMBLY INSTRUCTIONS

MONARCH SPECIALTIES INC.



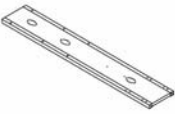






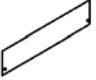

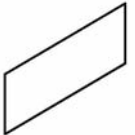


POUR DEL'ASSISTANCE OU POUR COMMANDER  
DES PIÈCES CONTACTEZ NOTRE DÉPARTEMENT  
DU SERVICE À LA CLIENTÈLE

FOR ASSISTANCE OR TO ORDER PARTS  
CONTACT OUR CUSTOMER SERVICE DEPARTMENT








[WWW.MONARCHSERVICE.COM](http://WWW.MONARCHSERVICE.COM)

IDENTIFICATION DES PIÈCES  
PARTS IDENTIFICATION

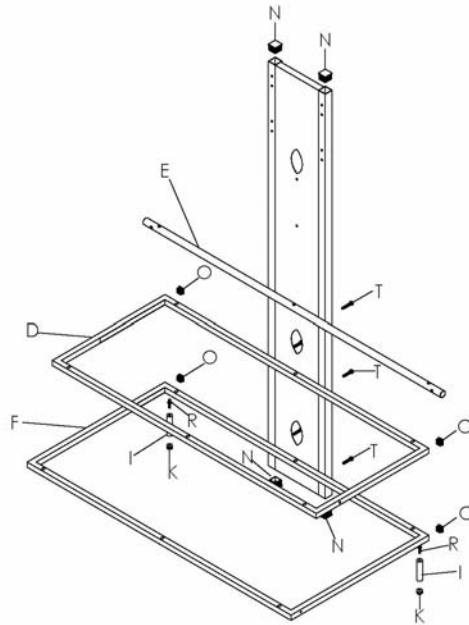
<b>A.</b>		PATTE GAUCHE LEFT LEG	1 MCX PC
<b>B.</b>	 	PATTE DROITE RIGHT LEG  PANNEAU ARRIÈRE BACK PANEL	1 MCX PC  1 MCX PC
<b>C.</b>		CADRE DE VITRE DU CENTRE MIDDLE GLASS FRAME	1 MCX PC
<b>D.</b>		TIGE ROD	1 MCX PC
<b>E.</b>		CADRE DE VITRE DU BAS BOTTOM GLASS FRAME	1 MCX PC
<b>F.</b>		SUPPORT SUPPORT	1 MCX PC
<b>G.</b>	 	ATTACHE BRACKET  PATTE DE DERRIÈRE REAR LEG	1 MCX PC  1 MCX PC
<b>H.</b>		VERRE DU DESSUS TOP GLASS	1 MCX PC
<b>I.</b>		VERRE DU BAS BOTTOM GLASS	1 MCX PC
<b>J.</b>		VERRE DU CENTRE MIDDLE GLASS	1 MCX PC

ARTICLE: **I 2046**  
 ITEM:

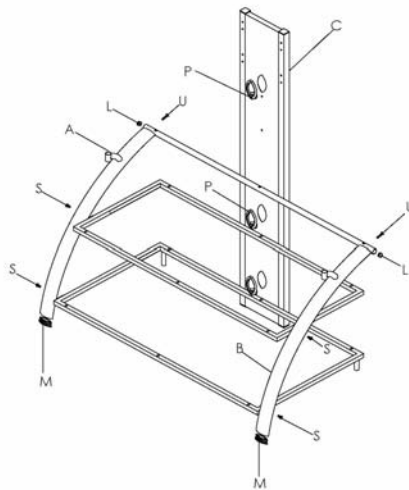
IDENTIFICATION DES PIÈCES  
 PARTS IDENTIFICATION

<b>J</b>		BOUCHON CAP	2	MCX PC	<b>V</b>		CLEALLEN ALLEN KEY	1	MCX PC
<b>K</b>		BOUCHON CAP	2	MCX PC	<b>W</b>		BOUCHON CAP	15	MCX PCS
<b>L</b>		BOUCHON CAP	2	MCX PC	<b>X</b>		BUTOIR STOPPER	1	MCX PC
<b>M</b>		BOUCHON CAP	2	MCX PC					
<b>N</b>		BOUCHON CAP	4	MCX PC					
<b>O</b>		BOUCHON CAP	4	MCX PC					
<b>P</b>		CONTOUR TRIM	3	MCX PC					
<b>Q</b>		RONDELLE D'ESPACEMENT WASHER	2	MCX PC					
<b>R</b>		BOULON D'ATTACHE CONNECT BOLT	2	MCX PC					
<b>S</b>		VIS SCREW	4	MCX PC					
<b>T</b>		VIS SCREW	14	MCX PC					
<b>U</b>		VIS SCREW	2	MCX PC					

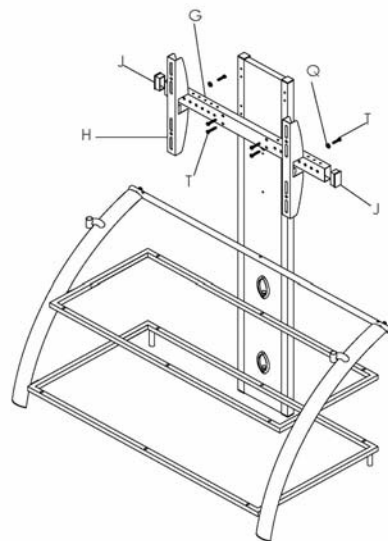
ETAPE/ STEP1.



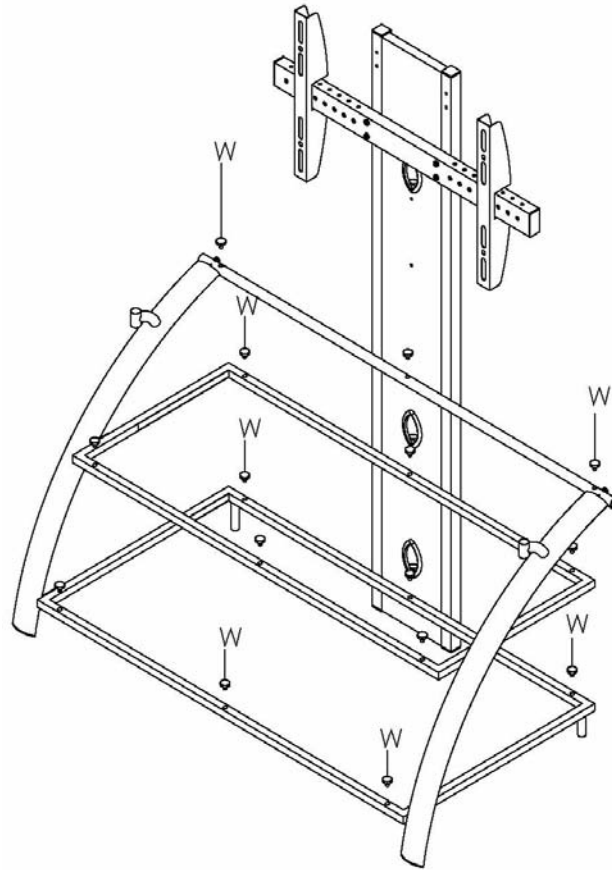
ETAPE/ STEP2.



ETAPE/ STEP3.



ETAPE/ STEP4.



ETAPE/ STEP5.

