



Meubles de Qualité à Prix Abordable
Affordable Quality Home Furniture

SUPPORT VALET MÉTAL CHROMÉ / CAPPUCCINO
CAPPUCCINO / CHROME METAL BEDROOM VALET

I 2024

INSTRUCTIONS D'ASSEMBLAGE
ASSEMBLY INSTRUCTIONS

MONARCH SPECIALTIES INC.



POUR DE L'ASSISTANCE OU POUR COMMANDER
DES PIÈCES CONTACTEZ NOTRE DÉPARTEMENT
DE SERVICE À LA CLIENTÈLE.

FOR ASSISTANCE OR TO ORDER PARTS
CONTACT OUR CUSTOMER SERVICE DEPARTMENT

WWW.MONARCHSERVICE.COM

IDENTIFICATION DES PIÈCES
PARTS IDENTIFICATION

1



PANNEAU EN BOIS A
PINEWOOD PANEL A

1 MC
PC

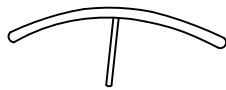
2



PANNEAU EN BOIS B
PINEWOOD PANEL B

1 MC
PC

3



CINTRE POUR LINGE
CLOTHES HANGER

1 MC
PC

4



CINTRE POUR CRAVATE
TIE HANGER

1 MC
PC

5



PATTE
LEG

2 MCX
PCS

6

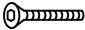
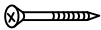
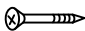



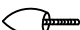





PLAQUE
PLATE

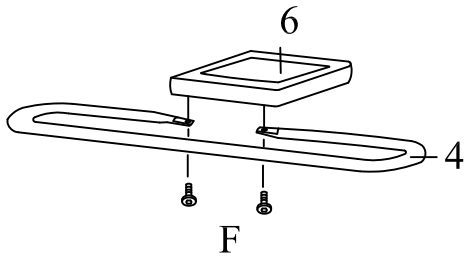
1 MC
PC

IDENTIFICATION DES PIÈCES DE MONTAGE

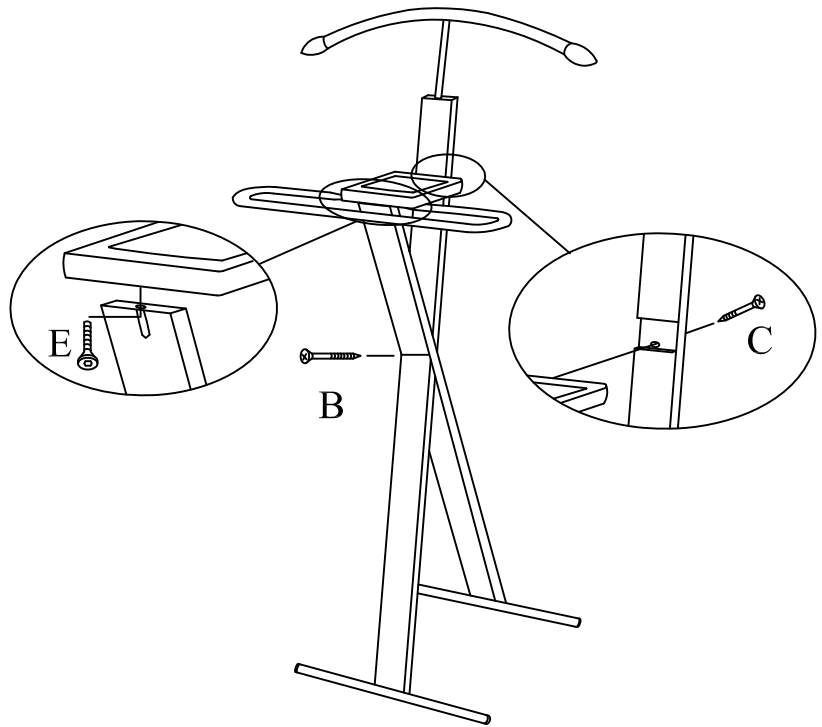
HARDWARE IDENTIFICATION

A		1/4"x1-3/4"	2 MCX PCS
B		8#1-3/4"	1 MC PC
C		8#1-1/2"	1 MC PC
D		4mmx12mm	1 MC PC
E		1/4"x1"	1 MC PC
F		1/4"x3/8"	2 MCX PCS
G		26x51mm, 1/4"x20mm	2 MCX PCS
H		Ø10mm	2 MCX PCS
I		Ø23mm	4 MCX PCS
J		4mm	1 MC PC

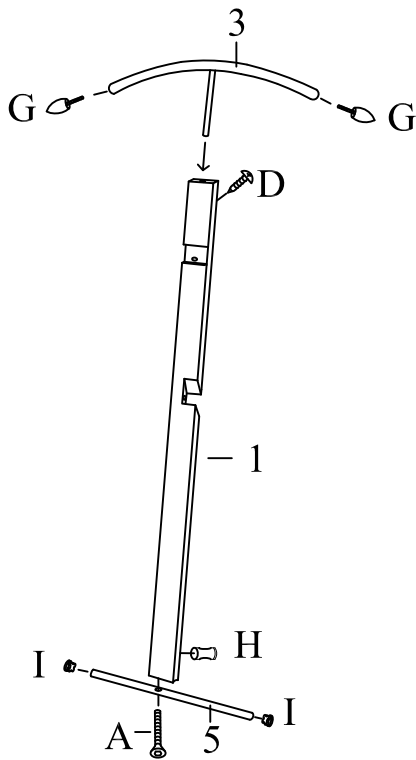
ÉTAPE / STEP 1



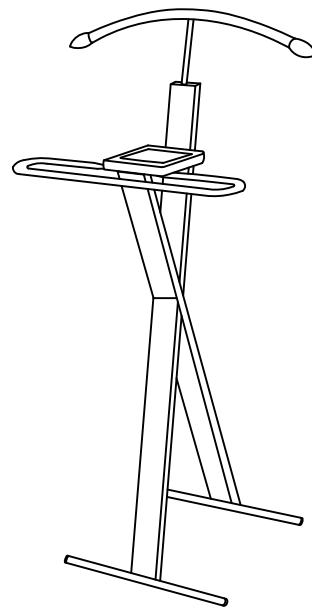
ÉTAPE / STEP 4



ÉTAPE / STEP 2



TERMINER / FINISH



ÉTAPE / STEP 3

