



Meubles de Qualité à Prix Abordable
Affordable Quality Home Furniture

ENSEMBLE 3 MCX TABLES A GOUTER PLAQUEES CHENE

BROWN OAK VENEER 3 PCS NESTING TABLE SET

I 1944

INSTRUCTIONS D'ASSEMBLAGE
ASSEMBLY INSTRUCTIONS

MONARCH SPECIALTIES INC.



**POUR DE L'ASSISTANCE OU POUR COMMANDER
DES PIÈCES CONTACTEZ NOTRE DÉPARTEMENT
DE SERVICE À LA CLIENTÈLE.**

**FOR ASSISTANCE OR TO ORDER PARTS
CONTACT OUR CUSTOMER SERVICE DEPARTMENT**

WWW.MONARCHSERVICE.COM

IDENTIFICATION DES PIÈCES (TABLE - L)
PARTS IDENTIFICATION (LARGE TABLE)

1		CADRAGE DE DESSUS TOP FRAME - LARGE	1 PC
2		PATTE (GAUCHE / DROITE) LEG (LEFT / RIGHT) - LONG	4 PCS

IDENTIFICATION DES PIÈCES (TABLE - M)
PARTS IDENTIFICATION (MEDIUM TABLE)

3		CADRAGE DE DESSUS TOP FRAME - MEDIUM	1 PC
4		PATTE (GAUCHE / DROITE) LEG (LEFT / RIGHT) - MEDIUM	4 PCS

IDENTIFICATION DES PIÈCES (TABLE - S)
PARTS IDENTIFICATION (SMALL TABLE)

5		CADRAGE DE DESSUS TOP FRAME - SMALL	1 PC
6		PATTE (GAUCHE / DROITE) LEG (LEFT / RIGHT) - SHORT	4 PCS

IDENTIFICATION DES PIÈCES DES MONTAGE
HARDWARE IDENTIFICATION





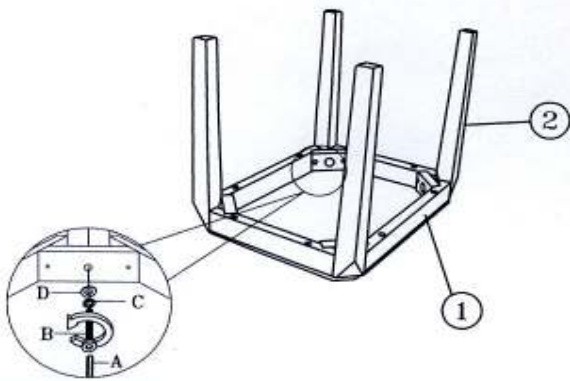
A		CLÉ HEXAGONALE M4 ALLEN KEY M4	1 PC
B		JCBB VIS M6 x 60MM JCBC SCREW M6 x 60MM	12 PCS
C		RONDELLE A RESSORT M6 SPRING WASHER M6	12 PCS
D		RONDELLE PLATE M6 FLAT WASHER M6	12 PCS

TABLE - L / LARGE TABLE

ÉTAPE / STEP 1



ÉTAPE / STEP 2

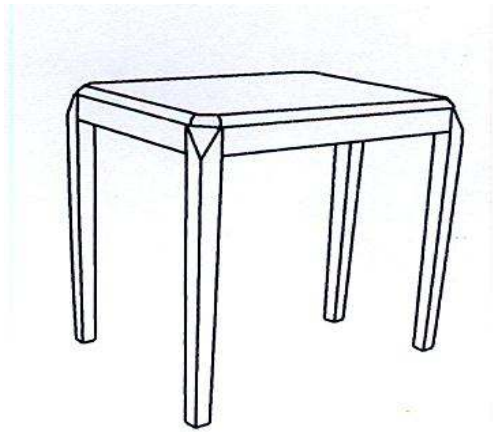
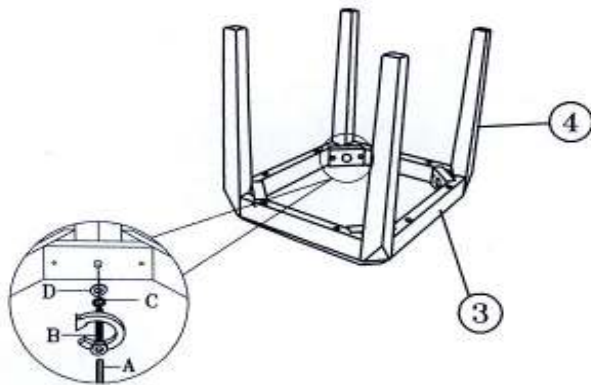


TABLE - M / MEDIUM TABLE

ÉTAPE / STEP 1

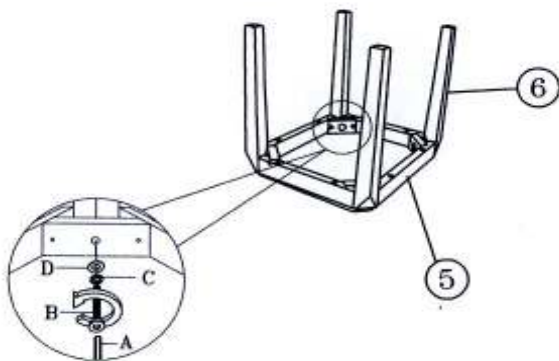


ÉTAPE / STEP 2



TABLE - S / SMALL TABLE

ÉTAPE / STEP 1



ÉTAPE / STEP 2

