



*Meubles de Qualité à prix Abordable
Affordable Quality Home Furniture*

ENS. 3MCX TABLES À GOUTER BOIS MASSIF NOYER

WALNUT SOLID TOP 3 PCS NESTING TABLE SET

I 1591

**INSTRUCTIONS D'ASSEMBLAGE
ASSEMBLY INSTRUCTIONS**

MONARCH SPECIALTIES INC.





**POUR DE L'ASSISTANCE OU POUR COMMANDER
DES PIÈCES CONTACTEZ NOTRE DÉPARTEMENT
DE SERVICE À LA CLIENTÈLE.**


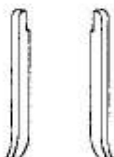
**FOR ASSISTANCE OR TO ORDER PARTS
CONTACT OUR CUSTOMER SERVICE DEPARTMENT**

WWW.MONARCHSERVICE.COM



IDENTIFICATION DES PIÈCES (TABLE GRANDE)
PARTS IDENTIFICATION (LARGE TABLE)

1		CADRAGE DU DESSUS TOP FRAME - LARGE	1MC 1PC
2		PATTE LEG - LONG	4MCX 4PCS

IDENTIFICATION DES PIÈCES (TABLE MOYEN)
PARTS IDENTIFICATION (MEDIUM TABLE)

3		CADRAGE DU DESSUS TOP FRAME - MEDIUM	1MC 1PC
4		PATTE LEG - MEDIUM	4MCX 4PCS

IDENTIFICATION DES PIÈCES (TABLE PETITE)
PARTS IDENTIFICATION (SMALL TABLE)

5		CADRAGE DU DESSUS TOP FRAME - SMALL	1MC 1PC
6		PATTE LEG - SHORT	4MCX 4PCS

IDENTIFICATION DES PIÈCES DE MONTAGE
HARDWARE IDENTIFICATION


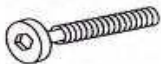


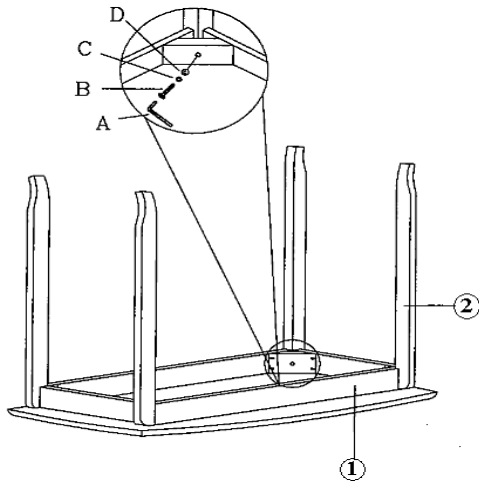
A		M4	1MC / 1PC
B		M6 x 50MM	12MCX / 12PCS
C		M6	12MCX / 12PCS
D		M6	12MCX / 12PCS

TABLE GRANDE / LARGE TABLE

ÉTAPE / STEP 1

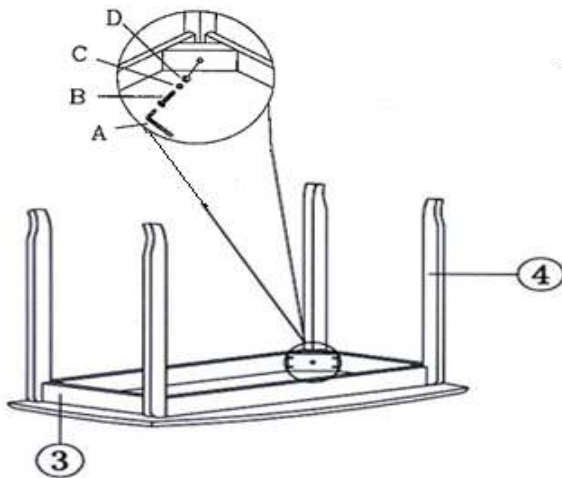


ÉTAPE / STEP 2



TABLE MOYEN / MEDIUM TABLE

ÉTAPE / STEP 1

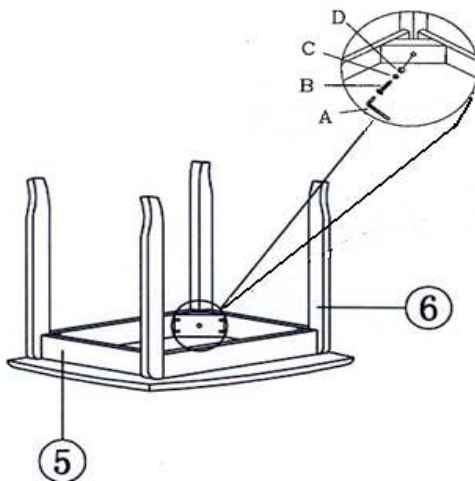


ÉTAPE / STEP 2



TABLE PETITE / SMALL TABLE

ÉTAPE / STEP 1



ÉTAPE / STEP 2

